



POTENCIA TÉRMICA

Disfruta de una ducha,
caliente y relajante



POTENCIA TÉRMICA

CALENTADOR SOLAR



REGADERA ELÉCTRICA

CALENTADOR INSTANTÁNEO



CALENTADORES SOLARES NO PRESURIZADOS

Disfruta de un baño con agua caliente

CLASE 12A



CS T 150L PS

- 1
- 2
- 3
- 4

- 1 CS= CALENTADOR SOLAR
- 2 T = TUBULAR
- 3 CAPACIDAD DE TANQUE EN LITROS
- 4 PS= PRESURIZADO CON SERPENTIN
NP= NO PRESURIZADO



POTENCIA TÉRMICA

CÓDIGO	PESO	MEDIDAS
		LARGO X ANCHO X ALTO
CST120LNP	51 kg	200 x 70 x 60 cm
CST150LNP	55.2 kg	200 x 90 x 60 cm
CST200LNP	70.7 kg	200 x 100 x 60 cm

CARACTERÍSTICAS		CST120LNP	CST150LNP	CST150LNP
COLECTOR	ÁREA TOTAL	108m ²	135m ²	18m ²
	CANTIDAD DE TUBOS (TB-CST150)	12	15	20
	TIPO DEL COLECTOR	Tubos al vacío de borosilicato		
	RECUBRIMIENTO DE LA CAPA ABSORBENTE	Aleación de cobre con diversos materiales (recubrimiento pulverizado Cu-SS-AIN)		
	MARCO (MATERIAL) (EST-CST150LPS)	Acero inoxidable 201		
TERMOTANQUE (TQ-CST150LPS)	ESPESOR DE TUBO	16 mm		
	MATERIAL TANQUE INTERNO	Acero inoxidable 304		
	MATERIAL TANQUE EXTERNO	Acero inoxidable 20		
	DIÁMETRO	460 mm		
	SERPENTÍN	N/A		
	TIPO DE AISLAMIENTO TÉRMICO	Espuma de poliuretano		
SISTEMA INTEGRAL	CAP. DE ALMACENAMIENTO NOMINAL	120 L	150 L	200 L
	NO. DE PERSONAS	2 a 3	3 a 4	5 a 6
	INCLINACIÓN O ÁNGULO DE USO	20° a 25°		
	DIÁMETRO DE ENTRADA Y SALIDA	19 mm (¾ NPT)		
	PRESIÓN DE TRABAJO	50 kPa (0.509 kgf/cm ²)		
	USO EXCLUSIVO	Tinaco		



- Ideal para uso residencial.
- Compatible con calentador Instantáneo Evans®
- Es seguro ya que no usa gas, evitando fugas, explosiones o quemaduras.
- Materiales de alta calidad: acero inoxidable y cobre, que garantizan la durabilidad del equipo.



*TQ-AUXILIAR

TANQUE AUXILIAR

- Es el encargado de bajar la presión del agua que viene del hidroneumático al calentador y no daña el equipo.
- Para el llenado del termotanque de los Calentadores Presurizados con serpiente.

CÓDIGO	PESO	MEDIDAS
		LARGO X ANCHO X ALTO
CST120LPS	55.2 kg	200 x 120 x 100 cm
CST150LPS		200 x 120 x 100 cm
CST200LPS	70.7 kg	200 x 130 x 100 cm

CARACTERÍSTICAS		CST120LPS	CST150LPS	CST200LPS
COLECTOR	ÁREA TOTAL	0.96m ²	1.9m ²	2.4m ²
	CANTIDAD DE TUBOS (TB-CST150)	12	15	20
	TIPO DEL COLECTOR	Tubos al vacío de borosilicato triple capa de aluminio, cobre y acero inoxidable		
RECUBRIMIENTO DE LA CAPA ABSORBENTE		Aleación de cobre con diversos materiales (recubrimiento pulverizado Cu-SS-AIN)		
TERMOTANQUE (TQ-CST150LPS)	MARCO (MATERIAL) (EST-CST150LPS)	Acero inoxidable 201		
	ESPESOR DE TUBO	2.2 mm		
	MATERIAL TANQUE INTERNO	Acero inoxidable 304		
	MATERIAL TANQUE EXTERNO	Acero inoxidable 201		
	DIÁMETRO	460 mm		
	SERPENTÍN	Acero inoxidable 316L, espesor: 0.35mm, diámetro: 12 mm.		
TIPO DE AISLAMIENTO TÉRMICO		Poliuretano 50mm. de espesor, alta densidad: 35kg/m ³		
SISTEMA INTEGRAL	CAP. DE ALMACENAMIENTO NOMINAL	120 L	150 L	200 L
	NO. DE PERSONAS	2 a 3	3 a 4	5 a 6
	INCLINACIÓN O ÁNGULO DE USO	20° a 25°		
	DIÁMETRO DE ENTRADA Y SALIDA	19 mm (¾ NPT)		
	PRESIÓN DE TRABAJO	600 kPa (6.11 kgf/cm ²)	600 kPa (6.11 kgf/cm ²)	588.4 kPa (6.0 kgf/cm ²)
USO EXCLUSIVO		Hidroneumático		

*SE VENDE POR SEPARADO



REFACCIONES PARA CALENTADORES SOLARES TUBULARES

CÓDIGO	DESCRIPCIÓN
10290067	Tubo de cristal de borosilicato (no presurizado)
10290073	Caja de tubos heat pipe (presurizado)
30170021	Ánodo de sacrificio (presurizado y no presurizado)

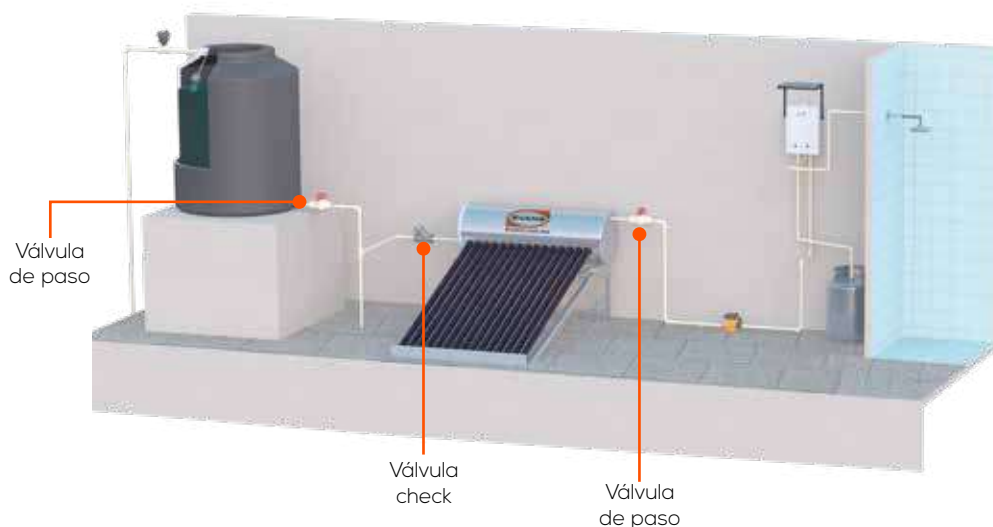
SELECCIONA TU CALENTADOR SOLAR

NO. PERSONAS	PRESURIZADO	NO PRESURIZADO	CAPACIDAD (L.)
3	N/A	CST120LP	120
4	CST150LP	CST150LP	150
6	CST200LP	CST200LP	200

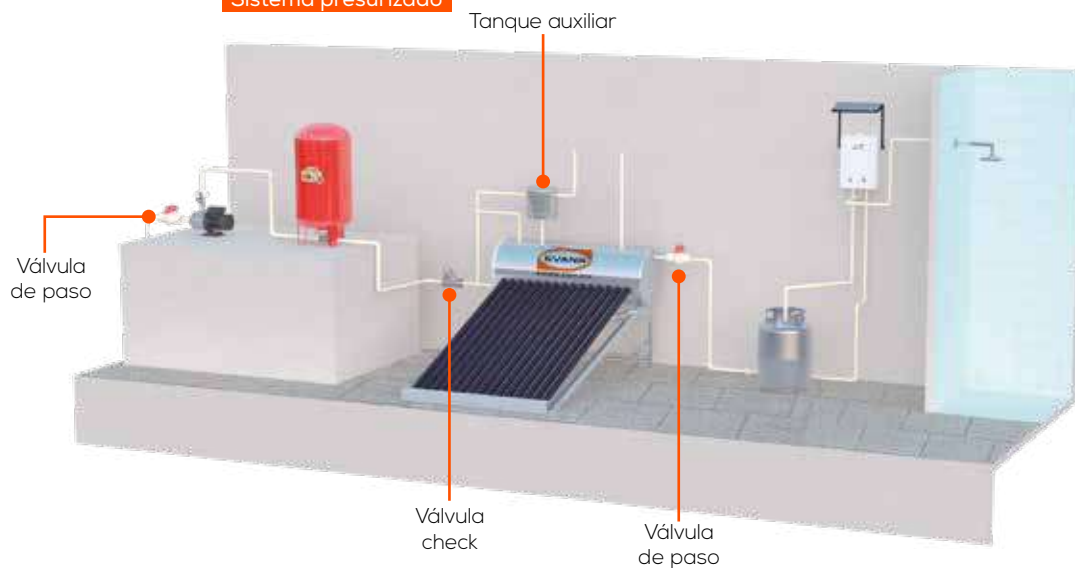
POTENCIA TÉRMICA

DIAGRAMA DE INSTALACIÓN

Sistema no presurizado



Sistema presurizado





CLASE 12B

CALENTADORES INSTANTÁNEOS

Disfruta de un baño con agua caliente

POTENCIA TÉRMICA



CI SS T 16L GN

1 2 3 4 5

1 **CI**= CALENTADOR INSTANTÁNEO

2 **SS**= (TECNOLOGÍA) SOLAR SYNC

3 **T**= TURBO

4 **16L**= CAPACIDAD DE CALENTADOR INSTANTÁNEO EN LITROS

5 **GN**= GAS NATURAL
SIN SUFIJO GN= GAS LP



MULTIPROTECCIÓN CONTRA:



Alta Temperatura



Encendido en Seco



Antiflama



Falla de Encendido



Sobrepresión de Agua



Anticongelamiento

SELECCIONA TU CALENTADOR INSTANTÁNEO

NO. DE SERVICIOS	1	1 ½	2	2 ½
LITROS	6	8	12	16



1 Servicio



½ Servicio



2 Servicios

CALENTADORES INSTANTÁNEOS

Disfruta de un baño con agua caliente

CLASE 12B



- Compatible con calentador Solar Evans® gracias a su tecnología Solar Sync®.
- Multiprotección para brindar mayor seguridad.
- Ideal para uso residencial.



POTENCIA TÉRMICA



CÓDIGO	PESO	MEDIDAS LARGO X ANCHO X ALTO
CISS6L	6 kg	52 x 34 x 18 cm
CISS6LGN		
CISS8L	9.5 kg	63.5 x 37.5 x 21 cm
CISS8LGN		
CISS12L	12 kg	70.5 x 39 x 23.5 cm
CISS12LGN		

CÓDIGO	CISS6L	CISS8L	CISS12L	CISS6LGN	CISS8LGN	CISS12LGN
TIPO DE COMBUSTIBLE CÓDIGO	GAS LP			GAS NATURAL		
TIPO DE CONSTRUCCIÓN	Descarga natural					
VOLTAJE DE OPERACIÓN	3 Vcd (2 baterías tipo D 1.5 Vcd)					
PRESIÓN DEL GAS	Gas LP 2,740 Pa / Gas Natural 1,760 Pa					
VISOR DE TEMPERATURA	Pantalla azul					
TIPO DE ENCENDIDO	Encendido controlado por flujo					
CAPACIDAD	6 L/min	8 L/min	12 L/min	6 L/min	8 L/min	12 L/min
POTENCIA TÉRMICA	8 kW	15 kW	22 kW	8 kW	15 kW	22 kW
PRESIÓN DEL AGUA	0.03 MPa a 0.8 MPa					
EFICIENCIA TÉRMICA	>89%					
INCREMENTO DE TEMPERATURA	25 °C					
DIÁMETRO ENTRADA DE GAS	12.7 mm (1/2" NPT)					
DIÁMETRO ENTRADA DE AGUA	12.7 mm (1/2" NPT)					
DIÁMETRO SALIDA DE AGUA	12.7 mm (1/2" NPT)					
INTERCAMBIADOR DE CALOR	Cobre					
QUEMADOR	Acero inoxidable					
VÁLVULA DE DRENADO	Sí					
RESPALDO CALENTADOR SOLAR	Sí					
PROTECCIONES	Alta temperatura, encendido en seco, antiflama, falla de encendido, sobrepresión de agua, anticongelamiento					
NÚMERO DE SERVICIOS	1	15	2	1	15	2



CLASE 12B

CALENTADOR INSTANTÁNEO

Disfruta de un baño con agua caliente

POTENCIA TÉRMICA



- Compatible con calentador Solar Evans® gracias a su tecnología Solar Sync®.
- Multiprotección para brindar mayor seguridad.
- Ideal para uso residencial.



CÓDIGO	PESO	MEDIDAS LARGO X ANCHO X ALTO
CIST16L	14,5 kg	68,5 x 40,5 x 21,5 cm
CISST16LGN		

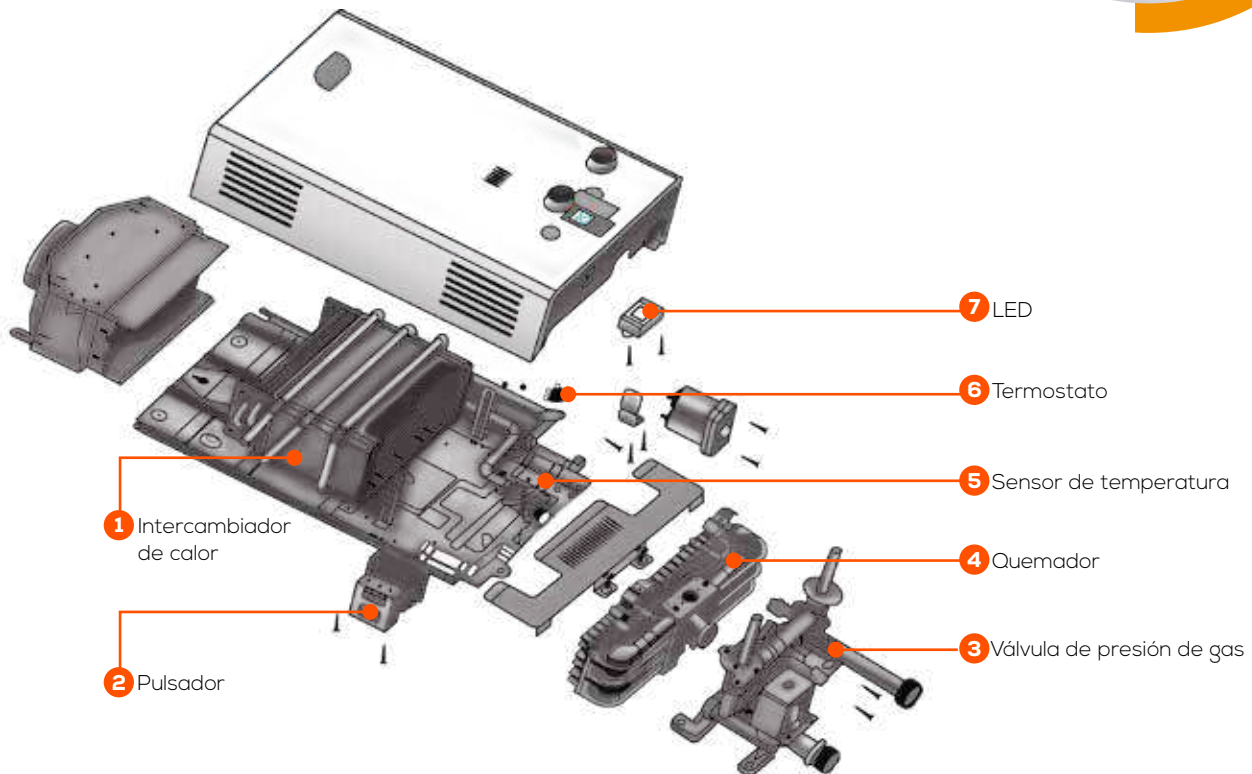
CÓDIGO	CIST16L	CISST16LGN
TIPO DE COMBUSTIBLE CÓDIGO	GAS LP	GAS NATURAL
TIPO DE CONSTRUCCIÓN	Ventilador c/ chimenea	
VOLTAJE DE OPERACIÓN	120 Vca	
PRESIÓN DEL GAS	Gas LP 2,740 Pa / Gas Natural 1,760 Pa	
VISOR DE TEMPERATURA	Pantalla led táctil	
TIPO DE ENCENDIDO	Control automático	
CAPACIDAD	16 L/min	
POTENCIA TÉRMICA	30 kW	
PRESIÓN DEL AGUA	0.03 MPa a 0.8 MPa	
EFICIENCIA TÉRMICA	>92%	
INCREMENTO DE TEMPERATURA	25 °C	
DIÁMETRO ENTRADA DE GAS	12.7 mm (1/2" NPT)	
DIÁMETRO ENTRADA DE AGUA	12.7 mm (1/2" NPT)	
DIÁMETRO SALIDA DE AGUA	12.7 mm (1/2" NPT)	
INTERCAMBIADOR DE CALOR	Cobre	
QUEMADOR	Acero inoxidable	
VÁLVULA DE DRENADO	Sí	
RESPALDO CALENTADOR SOLAR	Sí	
PROTECCIONES	Alta temperatura, encendido en seco, antiflama, falla de encendido, sobrepresión de agua, anticongelamiento, fuga eléctrica	
NÚMERO DE SERVICIOS	2.5	



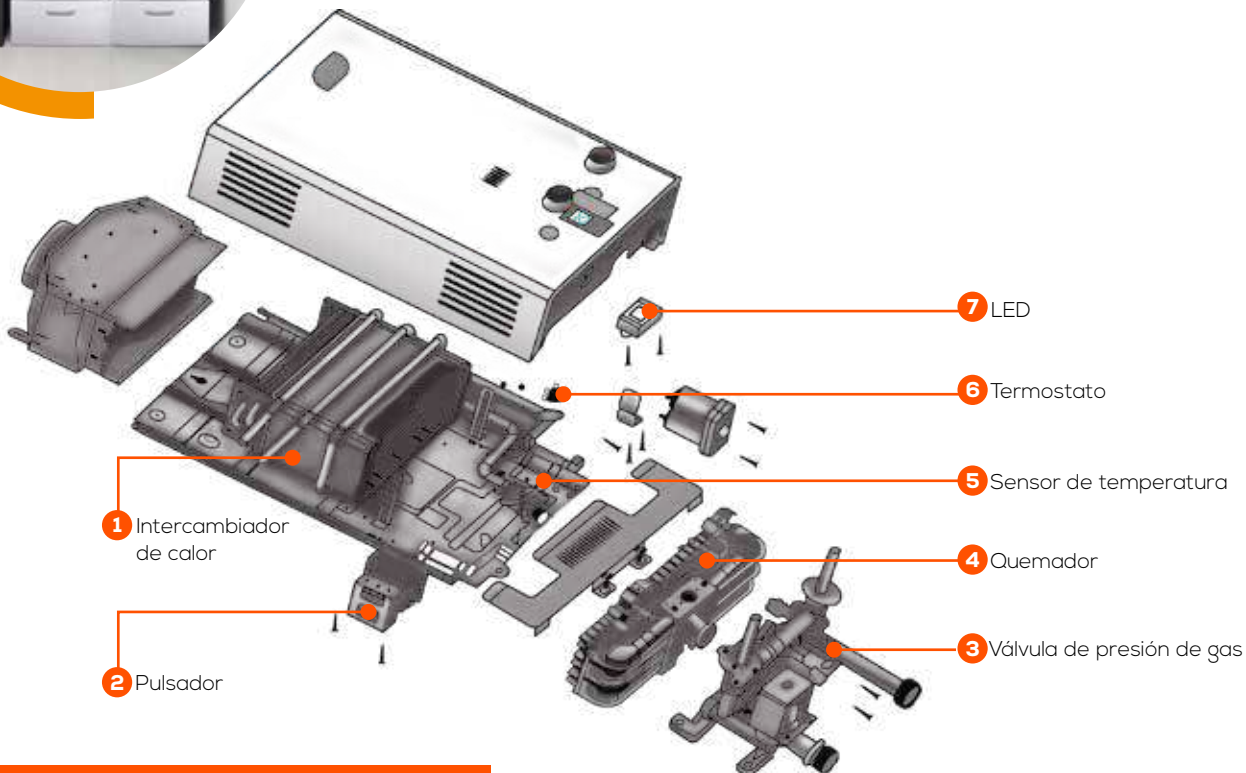
- Compatible con calentador Solar Evans® gracias a su tecnología Solar Sync®.
- Multiprotección para brindar mayor seguridad.
- Ideal para uso residencial.



POTENCIA TÉRMICA



REFACCIONES DE CISS6L / CISS6LGN			
COMPONENTE	CANT.	CÓDIGO DE REFACCIÓN	DESCRIPCIÓN
INTERCAMBIADOR DE CALOR	1	RCI-001	1,0 kg de cobre con revestimiento de estaño
PULSADOR	1	RCI-002	Incluye temporizador de 20 min
ELECTROVÁLVULA	GAS NATURAL	1	Electroválvula doble
	GAS LPL	1	
QUEMADOR	GAS NATURAL	1	3 filas
	GAS LP	1	
SENSOR DE TEMPERATURA	1	RCI-007	
TERMOSTATO	1	RCI-008	75°C
LED	1	RCI-009	



1 Intercambiador de calor

2 Pulsador

7 LED

6 Termostato

5 Sensor de temperatura

4 Quemador

3 Válvula de presión de gas

REFACCIONES DE CISS12L / CISS12LGN

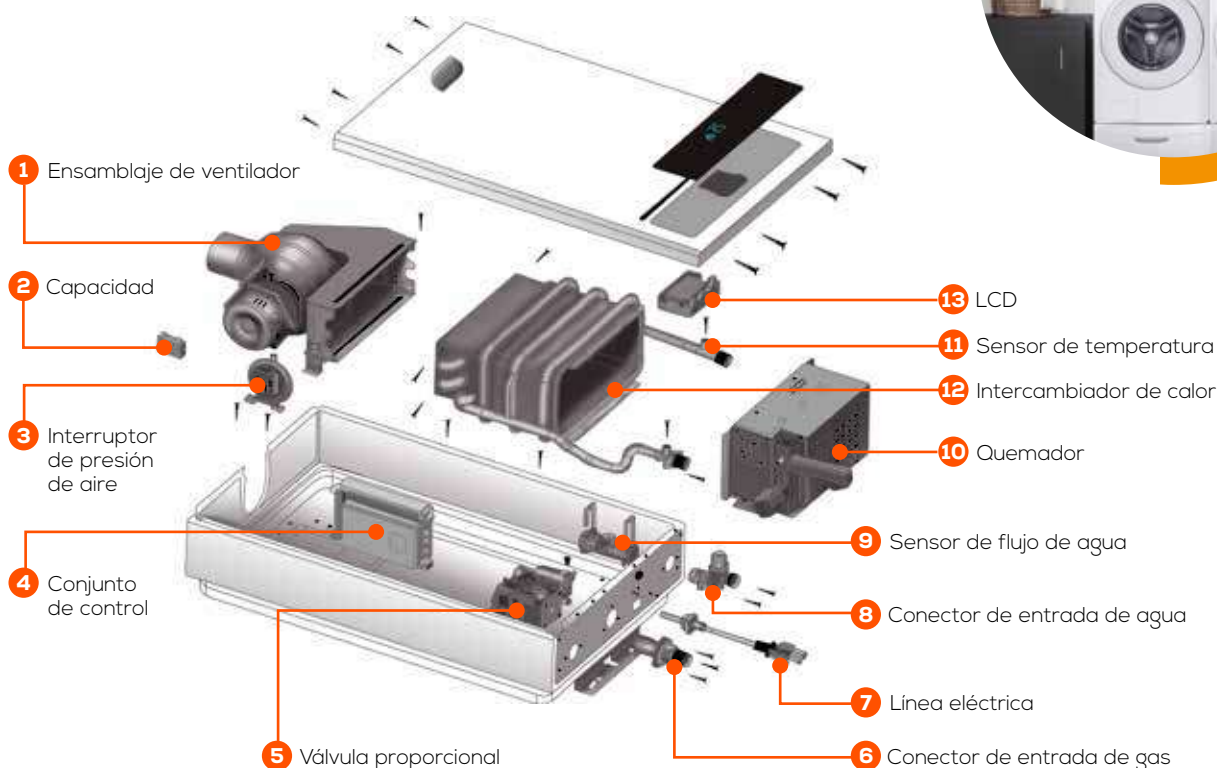
COMPONENTE	CANT.	CÓDIGO DE REFACCIÓN	DESCRIPCIÓN
INTERCAMBIADOR DE CALOR	1	RCI-019	1,0 Kg de cobre con revestimiento de estaño
PULSADOR	1	RCI-020	Incluye temporizador de 20 min
VÁLVULA DE PRESIÓN DE GAS	GAS LP	1 RCI-021	Válvula de cobre
	GAS NATURAL	1 RCI-022	
QUEMADOR	GAS LP	1 RCI-023	Big T 14 filas
	GAS NATURAL	1 RCI-024	
SENSOR DE TEMPERATURA	1	RCI-025	
TERMOSTATO	1	RCI-026	75°C
LED	1	RCI-027	

REFACCIONES DE CISS8L / CISS8LGN

COMPONENTE	CANT.	CÓDIGO DE REFACCIÓN	DESCRIPCIÓN
INTERCAMBIADOR DE CALOR	1	RCI-010	1,5 Kg de cobre estañado
PULSADOR	1	RCI-011	Incluye temporizador de 20 min
VÁLVULA DE PRESIÓN DE GAS	GAS LP	1 RCI-012	Electroválvula doble
	GAS NATURAL	1 RCI-013	
QUEMADOR	GAS NATURAL	1 RCI-014	T media 13 filas
	GAS LP	1 RCI-015	
SENSOR DE TEMPERATURA	1	RCI-016	
TERMOSTATO	1	RCI-017	75°C
LED	1	RCI-018	



POTENCIA TÉRMICA



REFACCIONES DE CIST16L / CISST16LGN			
COMPONENTE	CANT.	CÓDIGO DE REFACCIÓN	DESCRIPCIÓN
ENSAMBLAJE DEL VENTILADOR	1	RCI-028	127 V / 60Hz, tubo de escape ϕ 60
INTERRUPTOR DE PRESIÓN DE AIRE	1	RCI-029	
CONJUNTO DE CONTROL	1	RCI-030	127 V / 60Hz, incluye sistema de respaldo solar
VÁLVULA PROPORCIONAL	1	RCI-031	
CONECTOR DE ENTRADA DE GAS	1	RCI-032	
LÍNEA ELÉCTRICA	1	RCI-033	1,8 m.
CONECTOR DE ENTRADA DE AGUA	1	RCI-034	
SENSOR DE FLUJO DE AGUA	1	RCI-035	
QUEMADOR	GAS LP	1	RCI-036
	GAS NATURAL		RCI-037
SENSOR DE TEMPERATURA	1	RCI-038	w6 filas
INTERCAMBIADOR DE CALOR	1	RCI-039	Cobre sin oxígeno
LCD	1	RCI-040	



CLASE 12B

REGADERA ELÉCTRICA

Disfruta de un baño con agua caliente

POTENCIA TÉRMICA



- Agua caliente con bajo consumo de energía.
- Segura de usar.
- Fácil de instalar.
- Opera con media y baja presión.

KIT- RE- P4T

1 2 3

- 1 **KIT**= PAQUETE
- 2 **RE**= REGADERA
- 3 **P4T**= PARA 4 TEMPERATURAS

**KIT-RE-P4T**= Regadera eléctrica con brazo

CÓDIGO	PESO	MEDIDAS LARGO X ANCHO X ALTO
RE-P4T	6 kg	47.5 X 18.2 X 20.3 cm

REFACCIÓN RECOMENDADA	
CÓDIGO	50160020
Resistencia Eléctrica	

MODELO	RE-P4T	
GRADO DE PROTECCIÓN	IP24	
TENSIÓN (V~)	110-127	
FRECUENCIA	60 Hz	
POTENCIA (WATTS)	SELECTOR DE TEMPERATURA	
	Apagado	0
	Mínimo	2,400
	Medio	3,300
	Máximo	5,400
PRESIÓN DE FUNCIONAMIENTO	Mínimo	10 kPa
	Máximo	400 kPa
CONEXIÓN HIDRÁULICA	Rosca macho 1/2"	
CONEXIÓN ELÉCTRICA	Fase (rojo)	
	Neutro (negro)	
	Tierra física (verde)	
FUSIBLE TERMOMAGNÉTICO RECOMENDADO	50 amperes	
GARANTÍA	12 meses	
CERTIFICACIÓN	NOM-024-SCFI-2013	