



HVAC (HEAT, VENTILATION & AIR CONDITIONER)
(CALEFACCIÓN, VENTILACIÓN Y AIRE ACONDICIONADO)



Tú decides el clima de hoy

evans.com.mx

HVAC (HEAT, VENTILATION & AIR CONDITIONER)

(CALEFACCIÓN, VENTILACIÓN Y AIRE ACONDICIONADO)

VENTILADORES



CALEFACTORES



AIRES ACONDICIONADOS



COMERCIAL LIGERO

CALENTADORES DE AGUA



BLADELESS AIRWAVE

Confort y estilo en perfecta armonía



CLASE 14B



Bladeless
AirWave

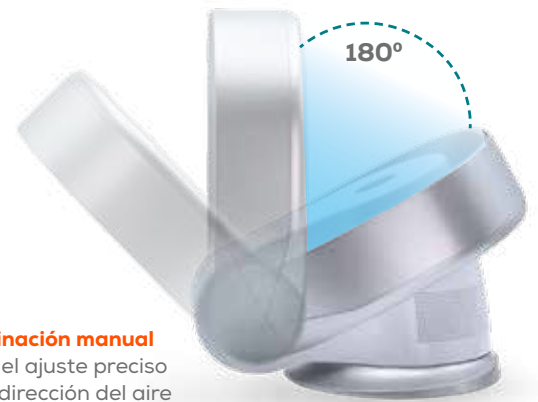


- Ventilador de pared sin aspas, su diseño versátil permite colocarlo sobre diversas superficies como mesas, escritorios o incluso montarse en la pared, adaptándose a diferentes espacios.
- Conectividad Wi-Fi y monitoreo remoto: permite controlar el ventilador a través de la aplicación Evans SMART, ajusta la velocidad, temporizador o encendido / apagado desde cualquier lugar.
- Gira sobre su propio eje y permite ajustar manualmente la dirección del aire, con un ángulo de 180° hacia arriba o hacia abajo, proporcionando flexibilidad en el flujo de aire.



VENTILADORES

★ NUEVO PRODUCTO ★



Inclinación manual
para el ajuste preciso
de la dirección del aire



CÓDIGO	PESO	MEDIDAS ANCHO X ALTO X LARGO
VEN-PAR-S-ASP	2.80 kg	33.8 x 31.8 x 36.2 cm

CÓDIGO	VEN-PAR-S-ASP ★
TENSIÓN DE ALIMENTACIÓN	(110-120) V~ 60Hz 1Φ
POTENCIA MÁXIMA	26 W
VELOCIDAD DEL MOTOR	(2 800 - 7 300) RPM
VELOCIDAD DEL AIRE	2,7 m/s
GRADO DE OSCILACIÓN	80°



★ NUEVO PRODUCTO ★



Bladeless HeatAir



1 año GARANTÍA

- Equipo 2 en 1: ventilador y calefactor sin aspas, que garantiza una operación silenciosa y se adapta a todas las estaciones del año.
- Conectividad Wi-Fi y monitoreo remoto: permite controlar el ventilador a través de la aplicación Evans SMART, configura tu ventilador desde donde estés.
- Pantalla digital de fácil lectura y sensor touch para su operación.



Sensor touch

configura la velocidad, activa o desactiva la oscilación y programa el temporizador



CÓDIGO	PESO	MEDIDAS ANCHO X ALTO X LARGO
VEN-CAL-S-ASP	5,40 kg	28,8 x 28,8 x 137 cm

CÓDIGO	VEN-CAL-S-ASP ★
TENSIÓN DE ALIMENTACIÓN	(110-120) V~ 60Hz 1Φ
POTENCIA MÁXIMA EN CALEFACCIÓN	2000 W
POTENCIA MÁXIMA DEL VENTILADOR	35 W
VELOCIDAD DEL MOTOR	(2 800 - 7 300) RPM
VELOCIDAD DEL AIRE	4,5 m/s
AJUSTE DE TEMPERATURA DE CALEFACCIÓN	(1 ~ 30) °C
GRADO DE OSCILACIÓN	80°

BLADELESS AIRFUSION

Confort y estilo en perfecta armonía

CLASE 14B



Bladeless
AirFusion



- Equipo 3 en 1: ventilador, calefactor y purificador de aire, se adapta a todas las estaciones del año.
- Equipado con un filtro HEPA y luz UV, para que disfrutes de un aire limpio y saludable.
- Conectividad Wi-Fi y monitoreo remoto: permite controlar el ventilador a través de la aplicación Evans SMART, configura tu ventilador desde donde estés.
- Pantalla digital y touch que permite encender y controlar el ventilador.



VENTILADORES



Filtro HEPA
Limpia y purifica el aire



Fácil acceso para cambiar el filtro.

Se recomienda hacer el cambio cada año (dependiendo del uso y colocación del equipo)



Sensor touch
configura la velocidad, activa o desactiva la oscilación y programa el temporizador



CÓDIGO	PESO	MEDIDAS ANCHO X ALTO X LARGO
VEN-CAL-PURIF	2.80 kg	33.8 x 31.8 x 36.2 cm

CÓDIGO	VEN-CAL-PURIF ★
TENSIÓN DE ALIMENTACIÓN	(110-120) V~ 60Hz 1Φ
POTENCIA MÁXIMA EN CALEFACCIÓN	2000 W
POTENCIA MÁXIMA DEL VENTILADOR	35 W
VELOCIDAD DEL MOTOR	(3 300 - 7 300) RPM
VELOCIDAD DEL AIRE	4,5 m/s
AJUSTE DE TEMPERATURA DE CALEFACCIÓN	(1 ~ 30) °C
GRADO DE OSCILACIÓN	80° ± 5°
FILTRO	HEPA



★ NUEVO PRODUCTO ★



Bladeless PurifAir



- Equipo 3 en 1: ventilador, purificador y humidificador, que garantiza un ambiente fresco y saludable en tu hogar.
- Equipado con un filtro HEPA y luz UV, asegurando un aire limpio y saludable.
- Humidificador: añade humedad al aire, mejorando la calidad que respiras. Además, previene la sequedad en las vías respiratorias y mantiene la nariz, garganta y pulmones húmedos.
- Conectividad Wi-Fi y monitoreo remoto: permite controlar el ventilador a través de la aplicación Evans SMART, configura tu ventilador desde donde estés.



Pantalla digital
Muestra la calidad del aire, el estado y operación del dispositivo, facilitando su uso y ajuste



Inclinación manual
para el ajuste preciso de la dirección del aire



CÓDIGO	PESO	MEDIDAS ANCHO X ALTO X LARGO
VEN-EST-UV-ION	5.40 kg	28.8 x 28.8 x 137 cm

CÓDIGO	VEN-EST-UV-ION ★
TENSIÓN DE ALIMENTACIÓN	(110-120) V~ 60Hz 1Φ
TENSIÓN NOMINAL	24 V
POTENCIA MÁXIMA DEL VENTILADOR	35 W
VELOCIDAD DEL MOTOR	(2 600 - 7 300) RPM ± 100
VELOCIDAD DEL AIRE	5 m/s
AJUSTE DE TEMPERATURA DE CALEFACCIÓN	(1 ~ 30) °C
GRADO DE OSCILACIÓN	80°
GENERADOR DE IONES	30.0000 unidades / cm ³

VENTILADOR PORTÁTIL CON NIEBLA

Confort y estilo en perfecta armonía

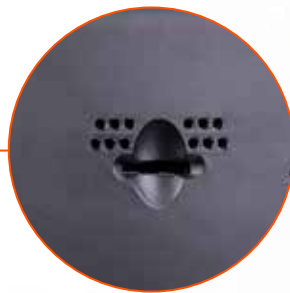
CLASE 14B



- Función misting que genera una fina niebla para proporcionar un ambiente fresco y humidificado, mejorando la calidad del aire.
- Compartimento para colocar el repelente para mosquitos y protege a tu familia de las picaduras de insectos.
- Generador de iones que ayuda a purificar el aire, eliminando impurezas o bacterias contenidas en el mismo.



VENTILADORES



Compartimento para repelente
contra mosquitos y protege a tu familia de las picaduras de insectos



Tanque de agua extraíble
con capacidad de 1.5 litros para la función de niebla o misting (se recomienda utilizar agua de garrafón)



CÓDIGO	PESO	MEDIDAS ANCHO X ALTO X LARGO
VCMR-100W	8 kg	45.5 x 29 x 81.5 cm

CÓDIGO	VCMR-100W ★
VOLTAJE NOMINAL	120 V~
FRECUENCIA NOMINAL	60Hz 1Φ
ENTRADA DE ALIMENTACIÓN	80 W
CLASE DE PROTECCIÓN	II
CAPACIDAD DEL TANQUE DE AGUA	1.5 L



CLASE 14B

VENTILADOR DE TORRE

Confort y estilo en perfecta armonía

VENTILADORES



★ NUEVO PRODUCTO ★



- Diseño elegante y seguro sin aspas, fácil de limpiar y es silencioso .
- Ventilador 2 en 1 aromatiza y refresca el ambiente.
- Portátil y ligero, ideal para climatizar cualquier habitación.



Diseño elegante y ligero
Pantalla de control touch



Relax scent
Coloca tu esencia favorita en la almohadilla y disfruta de un ambiente fresco con un delicioso aroma

CÓDIGO	PESO	MEDIDAS ANCHO X ALTO X LARGO
VEN-TORRE-32-IN	3.15 kg	22 x 80 x 22 cm

CÓDIGO	VEN-TORRE-32IN ★
VOLTAJE NOMINAL	120 V
FRECUENCIA	60Hz
NÚMERO DE FASES	1Φ
POTENCIA	45 W

VENTILADOR PORTÁTIL CON NIEBLA

Confort y estilo en perfecta armonía



CLASE 14B



- Ideal para uso en exteriores o espacios interiores con buena ventilación: terrazas, restaurantes o salones de eventos.
- Función misting: brinda un ambiente humidificado y fresco.
- Inclinación manual hasta 30° direcciona el viento hacia arriba o hacia abajo para mayor comodidad.



VENTILADORES

★ NUEVO PRODUCTO ★



Salida de niebla / función misting
brinda un ambiente humidificado y fresco, mejorando la calidad del aire.

Tubo de niebla

Tanque con capacidad de 8 L de agua
(se recomienda utilizar agua de garrafón)



CÓDIGO	PESO	MEDIDAS ANCHO X ALTO X LARGO
VPMC-240W	20 kg	52 x 50 x 158 cm

CÓDIGO	VPMC-240W ★
VOLTAJE NOMINAL	120 V~
FRECUENCIA NOMINAL	60Hz 1Φ
ENTRADA DE ALIMENTACIÓN	240 W
CLASE DE PROTECCIÓN	II
CAPACIDAD DEL TANQUE DE AGUA	8 L





★ NUEVOS PRODUCTOS ★



- Ideal para mantener espacios industriales frescos y bien ventilados..
- Rendimiento eficiente y silencioso, brindando frescura constante con menor consumo energético.
- Gran flujo de aire, potente y portátil climatiza cualquier área, cuenta con ruedas giratorias para mayor movilidad y un potente motor para mayor circulación de aire.



VIP-22000



VIP-18000



VIP-12000



CÓDIGO	PESO	MEDIDAS ANCHO X ALTO X LARGO
VIP-12000	28 kg	93 x 34.5 x 98 cm
VIP-18000	31.5 kg	103 x 37.5 x 108 cm
VIP-22000	33.5 kg	116 x 39 x 118 cm

CÓDIGO	VIP-12000 ★	VIP-18000 ★	VIP-22000 ★
TENSIÓN DE ALIMENTACIÓN		120 V~	
TENSIÓN NOMINAL		60Hz 1Φ	
CORRIENTE	4.6 A	5.2 A	7.6 A
POTENCIA MÁXIMA	320 W	420 W	500 W
VELOCIDAD	180 - 850 RPM	180 - 800 RPM	180 - RPM
VOLUMEN DE AIRE	12 000 m ³ / h	18 000 m ³ / h	22 000 m ³ / h
NIVEL DE RUIDO	50 dB	55 dB	45 dB
TIPO DE MOTOR	EC Motor, imanes permanentes		

CALEFACTOR ELÉCTRICO PORTÁTIL

Confort y estilo en perfecta armonía

CLASE 14B



- Ideal para climatizar cualquier habitación en invierno.
- Aplicación 3 en 1 puede ir colocado en una mesa, montado en la pared o en el suelo.
- Fácil y práctico de usar, Cuenta con dos niveles de calor y ajusta la temperatura desde 20 °C hasta 45 °C



CALEFACTORES



Diseño compacto y elegante
Control remoto imantado



Cabezal giratorio manual
para una mejor distribución del calor en tus habitaciones

CÓDIGO	PESO	MEDIDAS ANCHO X ALTO X LARGO
CE-1200W	3.7 kg	40 x 21.5 x 17.5 cm



CÓDIGO	CE-1200W ★
VOLTAJE	(110 - 120) V ~
FRECUENCIA	60 Hz
POTENCIA	1 200 W
CORRIENTE	10 A
MÉTODO DE CONTROL	Táctil y control remoto
CABLE DE ALIMENTACIÓN	1.5 m (18 AWG)
FUNCIÓN	2 niveles de calor (600 W/1200 W) + solo ventilador. Rango de temperatura ajustable 25-40 °C. Configuración del temporizador de 7 horas. Función de bloqueo infantil. Ajuste manual de dirección de envío de aire. Aplicación en múltiples escenarios (uso en mesa/colgar en la pared/pararse en el suelo) Protección contra el sobrecalentamiento.
GRADO DE PROTECCIÓN	IPX4
VELOCIDAD DE ROTACIÓN (r/min)	3 000
AJUSTE DE ÁNGULO	Manual



CLASE 14B

CALEFACTOR ELÉCTRICO DE TORRE CON HUMIDIFICADOR

CALEFACTORES



★ NUEVO PRODUCTO ★



- Ideal para climatizar cualquier habitación en invierno.
- Con humidificador que simula fuego; diseño elegante y compacto que se adapta a cualquier espacio interior.



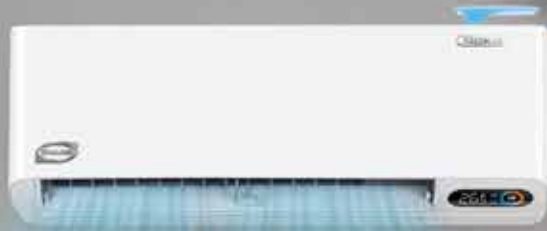
Añade humedad al aire, mejorando la calidad que respiras. Además, previene la sequedad en las vías respiratorias, manteniendo la nariz, garganta y pulmones húmedos.

(se recomienda utilizar agua de garrafón)



CÓDIGO	PESO	MEDIDAS ANCHO X ALTO X LARGO
CE-1500W	3,2 kg	65 x 26 x 26,5 cm

CÓDIGO	CE-1500W ★
VOLTAJE	(110 - 120) V ~
FRECUENCIA	60 Hz
POTENCIA	1 500 W
CORRIENTE	Wifi y control remoto
MÉTODO DE CONTROL	Elemento calefactor cerámico PTC de seguridad. Modos: Ventilador/ calefacción baja / calefacción alta. Ajuste de temperatura: 18-35 °C. Función oscilante de gran angular. Con función de humidificación (min 10 ml / max 220 ml). Simulación 3D de fuego de carbón. Protección contra sobrecalentamiento. Con interruptor de seguridad anti-vuelco. Temporizador de 24 horas. Control de pantalla táctil. Con pantalla LED
GRADO DE PROTECCIÓN	IPX4



AIRES ACONDICIONADOS

Tú decides el clima de hoy





Hi-Plus12

Aire fresco al alcance de todos



Minisplit on / off **SEER 12**

Menor consumo eléctrico 10% el de mayor ahorro energético en su categoría.



Hi-Plus12
DUAL



Medic+ AC
INVERTER

Aire fresco al alcance de todos



Minisplit Inverter **SEER 17**

Menor consumo eléctrico hasta un 50% Wind-less: Aire suave que se disfruta.



Medic+ AC
INVERTER | DUAL



SMART COOL
18 INVERTER

Tu espacio, tu clima, tu momento



Minisplit Inverter **SEER 18**

Menor consumo eléctrico hasta un 60% Enfriá rápido, ahorra más, siempre conectado.



SMART COOL
18 INVERTER | DUAL



Tecnología Inverter que reduce drásticamente el consumo eléctrico, ofreciendo un ahorro de energía y que no afecta a tu recibo de luz. (Excepto minisplit on / off)



Recubrimiento que evita la corrosión, prolongando la vida útil del equipo inclusive en zonas cercanas al mar.



M/AX
INVERTER

Máximo confort, máxima frescura



Minisplit Inverter **SEER 18**

Menor consumo eléctrico hasta un 60%, ideal para grandes habitaciones.



M/AX
INVERTER
DUAL



Medic⁺AC
INVERTER | **LUX²⁴**

El confort que se respira



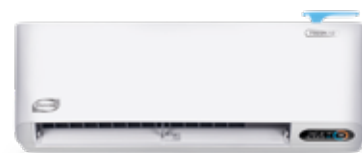
Minisplit Inverter **SEER 24**

Menor consumo eléctrico hasta un 85%. Aire fresco y cálido en un solo minisplit.



FRESH AIR

El confort que se respira



Minisplit Inverter **SEER 23**

Menor consumo eléctrico hasta un 85%. Aire fresco y limpio en un solo equipo.



Garantía de 7 años en el compresor.
(más que la competencia)

Accesorios no incluidos, se venden por separado:

- * Dispositivo USB con Wifi para IOS o Android.
- * Lámpara de luz UV y generador de iones que limpian el aire.



Hi-Plus12



AC - **MS** - **1T** **115V** - **12**
 1 2 3 4 5

- 1 **AC** = AIR CONDITIONER (AIRE ACONDICIONADO)
- 2 **MS** = MINI SPLIT
- 3 CAPACIDAD DE AIRE ACONDICIONADO EN TONELADAS
- 4 VOLTAJE DE OPERACIÓN DEL AIRE ACONDICIONADO
*Sólo aplica para equipos de voltaje 115V, los demás equipos no llevan información de voltaje en el código.
- 5 SEER (Seasonal Energy Efficiency Ratio / Índice de Eficiencia Energética Estacional.)



CÓDIGO	AC-MS-1T115-12	AC-MS-1.0T-12	AC-MS-1.5T-12	AC-MS-2.0T-12
TIPO	Frio			
TIPO DE CONTROL	Remoto			
SEER	12			
CAPACIDAD DE ENFRIAMIENTO NOMINAL	12000 (3 520) BTU/h		18000 (5 275) BTU/h	24000 (7 030) BTU/h
ELIMINACIÓN DE HUMEDAD	1.3 L/h		2 L/h	3.36 L/h
RANGO DE OPERACIÓN DE AMBIENTE	-7~ 43 °C			
PRESIÓN ALTA	4.5 MPa			
PRESIÓN BAJA	1.9 MPa			
NIVEL DE RUIDO INTERIOR EN ENFRIAMIENTO	28 dB (A)	30 dB (A)	34 dB (A)	41 dB (A)
NIVEL DE RUIDO EXTERIOR	55 dB (A)		58 dB (A)	59 dB (A)
TIPO DE REFRIGERANTE	R410A			
CARGA DE REFRIGERANTE	470 g	490 g	870 g	840 g
TENSIÓN DE ALIMENTACIÓN	115V~60 Hz		(208~230)V 60 Hz 1Φ	
CORRIENTE NOMINAL	10.9 A	5.6 A	8.4 A	11.2 A
CORRIENTE MÁXIMA	14.2 A	7.3 A	10.9 A	14.6 A
POTENCIA MÁXIMA DE ENTRADA	1250 W		1 900 W	2530 W
TIPO DE COMPRESOR	Giratorio			
CIRCULACIÓN DE AIRE INTERIOR (REFRIGERACIÓN)	500 m ³ /h		750 m ³ /h	1000 m ³ /h
VELOCIDAD DE VENTILADOR INTERIOR ENFRIAMIENTO	1250/ 1150/ 950/ 750/ 600 RPM		1300/ 1250/ 1000/ 900/ 750 RPM	1270/ 1200/ 1000/ 850/ 700 RPM
POTENCIA DE VENTILADOR INTERIOR	14 W	20 W	25 W	45 W
TIPO DE VENTILADOR EXTERIOR	Hélice			
VELOCIDAD DE VENTILADOR EXTERIOR	1000 RPM			
POTENCIA DE VENTILADOR EXTERIOR	33 W			
ÁREA ADECUADA	15~23m ²		20~35m ²	30~50m ²
GARANTÍA	1 año			
GARANTÍA DEL COMPRESOR	7 años			
CERTIFICACIÓN	NOM-003-SCFI-2014 NOM-023-ENER-2018			



Hi-Plus12



- Minisplit ON / OFF con un diseño elegante para cualquier espacio.
- Tecnología Easy Fix, para una rápida instalación y fácil mantenimiento.
- Ten la temperatura ideal en menor tiempo gracias a su alta capacidad de enfriamiento.
- El de mayor ahorro energético en su categoría.



AIRES ACONDICIONADOS

CÓDIGO	PESO UNIDAD INTERIOR Y EXTERIOR	MEDIDAS ANCHO X ALTO X LARGO	
		UNIDAD INTERIOR	UNIDAD EXTERIOR
AC-MS-1.0T-12	40 kg	77.7 x 25 x 20.5 cm	75.4 x 30 x 55.2 cm
AC-MS-1.1T15-12	40 kg	77.7 x 25 x 20.5 cm	75.4 x 30 x 55.2 cm
AC-MS-1.5T-12	51 kg	91 x 29.2 x 20.5 cm	81.7 x 30 x 55.3 cm
AC-MS-2.0T-12	54 kg	110 x 33.3 x 22.2 cm	92 x 38 x 70 cm



ACCESORIOS INCLUIDOS



Filtros de purificación
el cambio de estos filtros debe hacerse cada 6 meses

Filtro anti-polvo lavable





★ NUEVOS PRODUCTOS ★



AC - **MS** - **1T** **115V** - **12** - **D**
 1 2 3 4 5 6

- 1 **AC** = AIR CONDITIONER (AIRE ACONDICIONADO)
- 2 **MS** = MINI SPLIT
- 3 CAPACIDAD DE AIRE ACONDICIONADO EN TONELADAS
- 4 VOLTAJE DE OPERACIÓN DEL AIRE ACONDICIONADO
*Sólo aplica para equipos de voltaje 115V, los demás equipos no llevan información de voltaje en el código.
- 5 SEER (Seasonal Energy Efficiency Ratio / Índice de Eficiencia Energética Estacional.)
- 6 FUNCIÓN DUAL: AIRE FRÍO / CALIENTE

CÓDIGO	AC-MS-1T115-12★	AC-MS-1.0T-12D★	AC-MS-1.5T-12D★	AC-MS-2.0T-12D★
TIPO	Frio / Calor			
TIPO DE CONTROL	Remoto			
SEER	12			
CAPACIDAD DE ENFRIAMIENTO NOMINAL	12000 (3 520) BTU/h		18000 (5 275) BTU/h	24000 (7 030) BTU/h
CAPACIDAD DE CALENTAMIENTO NOMINAL	12000 (3 520) BTU/h		18000 (5 275) BTU/h	24000 (7 030) BTU/h
ELIMINACIÓN DE HUMEDAD	1.3 L/h		2 L/h	3.36 L/h
RANGO DE OPERACIÓN DE AMBIENTE	-7~ 43 °C			
PRESIÓN ALTA	4.5 MPa			
PRESIÓN BAJA	1.9 MPa			
NIVEL DE RUIDO INTERIOR EN ENFRIAMIENTO	28 dB (A)	30 dB (A)	34 dB (A)	41 dB (A)
NIVEL DE RUIDO EXTERIOR	55 dB (A)		58 dB (A)	59 dB (A)
TIPO DE REFRIGERANTE	R410A			
CARGA DE REFRIGERANTE	600 g		1150 g	1380 g
TENSIÓN DE ALIMENTACIÓN	115V~60 Hz		(208~230)V 60 Hz 1Φ	
CORRIENTE NOMINAL	10.9 A	5.6 A	8.4 A	11.2 A
CORRIENTE MÁXIMA	14.2 A	7.3 A	10.9 A	14.6 A
POTENCIA MÁXIMA DE ENTRADA	1250 W		1 900 W	2530 W
TIPO DE COMPRESOR	Giratorio			
CIRCULACIÓN DE AIRE INTERIOR (REFRIGERACIÓN)	500 m³/h		750 m³/h	1000 m³/h
VELOCIDAD DE VENTILADOR INTERIOR ENFRIAMIENTO	1250/ 1150/ 950/ 750/ 600 RPM		1300/ 1250/ 1000/ 900/ 750 RPM	1270/ 1200/ 1000/ 850/ 700 RPM
POTENCIA DE VENTILADOR INTERIOR	14 W	20 W	25 W	45 W
TIPO DE VENTILADOR EXTERIOR	Hélice			
VELOCIDAD DE VENTILADOR EXTERIOR	1000 RPM			
POTENCIA DE VENTILADOR EXTERIOR	33 W			
ÁREA ADECUADA	15~23m²		20~35m²	30~50m²
GARANTÍA	1 año			
GARANTÍA DEL COMPRESOR	7 años			
CERTIFICACIÓN	NOM-003-SCFI-2014 NOM-023-ENER-2018			

HI-PLUS12 DUAL

Aire fresco al alcance de todos

CLASE 14



Hi-Plus12 DUAL



- Minisplit ON / OFF con un diseño elegante para cualquier espacio.
- Tecnología Easy Fix, para una rápida instalación y fácil mantenimiento.
- Función dual que brinda aire frío o caliente.
- El de mayor ahorro energético en su categoría.



AIRES ACONDICIONADOS

★ NUEVOS PRODUCTOS ★



Función dual para que disfrutes de la temperatura ideal en menor tiempo gracias a su alta capacidad de enfriamiento en cualquier temporada del año.

CÓDIGO	PESO UNIDAD INTERIOR Y EXTERIOR	MEDIDAS ANCHO X ALTO X LARGO	
		UNIDAD INTERIOR	UNIDAD EXTERIOR
AC-MS-1.0T-12D	40 kg	77.7 x 25 x 20.5 cm	75.4 x 30 x 55.2 cm
AC-MS-1T115-12D	40 kg	77.7 x 25 x 20.5 cm	75.4 x 30 x 55.2 cm
AC-MS-1.5T-12D	51 kg	91 x 29.2 x 20.5 cm	81.7 x 30 x 55.3 cm
AC-MS-2.0T-12D	54 kg	110 x 33.3 x 22.2 cm	92 x 38 x 70 cm



AIRES ACONDICIONADOS


AC - MSI - 1.0T 115V - 17
1
2
3
4
5

- 1 AC** = AIR CONDITIONER (AIRE ACONDICIONADO)
- 2 MSI** = MINI SPLIT INVERTER
- 3** CAPACIDAD DE AIRE ACONDICIONADO EN TONELADAS
- 4** VOLTAJE DE OPERACIÓN DEL AIRE ACONDICIONADO
*Sólo aplica para equipos de voltaje 115V, los demás equipos no llevan información de voltaje en el código.
- 5** SEER (Seasonal Energy Efficiency Ratio / Índice de Eficiencia Energética Estacional.)



CÓDIGO	AC-MSI-1.0T115V-17	AC-MSI-1.0T-17	AC-MSI-1.5T-17	AC-MSI-2.0T-17
TIPO	Frío			
TIPO DE CONTROL	Remoto (WiFi, opcional)			
SEER	17			
CAPACIDAD DE ENFRIAMIENTO NOMINAL	12000 (2050-12625) BTU/h		18000 (5100-19500) BTU/h	24000 (4090-24900) BTU/h
ELIMINACIÓN DE HUMEDAD	1.30 L/h	1.30 L/h	1.80 L/h	2.50 L/h
RANGO DE OPERACIÓN DE AMBIENTE	-7~ 43 °C			
PRESIÓN ALTA	4.5 MPa			
PRESIÓN BAJA	1.9 MPa			
NIVEL DE RUIDO INTERIOR EN ENFRIAMIENTO	28 dB (A)	30 dB (A)	34 dB (A)	41 dB (A)
NIVEL DE RUIDO EXTERIOR	52 dB (A)		54 dB (A)	55 dB (A)
TIPO DE REFRIGERANTE	R410A			
CARGA DE REFRIGERANTE	530 g		680 g	990 g
TENSIÓN DE ALIMENTACIÓN	115V~/60Hz/1Φ	208-230V~/60Hz/1Φ		
CORRIENTE NOMINAL	11.3(2.0-14.5) A	5.9 (1.8-6.5) A	8.8 (2.4-10.2) A	11.6 (2.5-13.5) A
CORRIENTE MÁXIMA	6.5 A	14.5 A	10.2 A	13.5 A
POTENCIA MÁXIMA DE ENTRADA	1540 W	1400 W	2300 W	2800 W
TIPO DE COMPRESOR	Giratorio			
CIRCULACIÓN DE AIRE INTERIOR (REFRIGERACIÓN)	500 m³/h		750 m³/h	1000 m³/h
VELOCIDAD DE VENTILADOR INTERIOR ENFRIAMIENTO	1250/ 1150/ 950/ 750/ 600 RPM		1300/ 1250/ 1000/ 900/ 750 RPM	1270/ 1200/ 1000/ 850/ 700 RPM
POTENCIA DE VENTILADOR INTERIOR	14 W	20 W	25 W	45 W
TIPO DE VENTILADOR EXTERIOR	Hélice			
VELOCIDAD DE VENTILADOR EXTERIOR	1000 RPM			
POTENCIA DE VENTILADOR EXTERIOR	33 W			
ÁREA ADECUADA	15~23m²		20~35m²	30~50m²
GARANTÍA	1 año			
GARANTÍA DEL COMPRESOR	7 años			
CERTIFICACIÓN	NOM-003-SCFI-2014 NOM-026-ENER-2015			



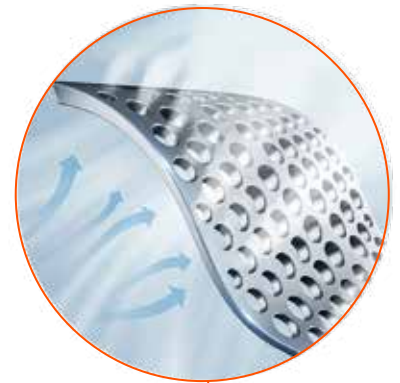
- Envía aire fresco de una manera suave gracias a su tecnología Wind-less.
 - Tecnología Easy Fix, para una mejor instalación y fácil mantenimiento.
 - Aire purificado: limpia el aire de la habitación por medio de un generador de iones y esterilización UV.*
 - Control wifi.*
- * (Se vende por separado)



AIRES ACONDICIONADOS

Sin tecnología Wind-less

Con tecnología Wind-less



Experimenta una brisa de aire suave y evita las ráfagas de viento directo, gracias a sus aspas microperforadas, suavizan el flujo del aire



CÓDIGO	PESO UNIDAD INTERIOR Y EXTERIOR	MEDIDAS ANCHO X ALTO X LARGO	
		UNIDAD INTERIOR	UNIDAD EXTERIOR
AC-MSI-1.0T-17	34.5kg	81.1 x 29.2 x 20.5 cm	81.8 x 32.5 x 52 cm
AC-MSI-1T115-17	34.5 kg	86 x 34.5 x 26.5 cm	81.8 x 32.5 x 52 cm
AC-MSI-1.5T-17	47.5 kg	99 x 38 x 26.5 cm	89 x 38.5 x 62.8 cm
AC-MSI-2.0T-17	54 kg	116.5 x 40.5 x 29.5 cm	89 x 38.5 x 62.8 cm



★ NUEVOS PRODUCTOS ★



AC - MSI - 1.0T 115V - 17 - D

- 1 AC= AIR CONDITIONER (AIRE ACONDICIONADO)
- 2 MSI = MINI SPLIT INVERTER
- 3 CAPACIDAD DE AIRE ACONDICIONADO EN TONELADAS
- 4 VOLTAJE DE OPERACIÓN DEL AIRE ACONDICIONADO
*Sólo aplica para equipos de voltaje 115V, los demás equipos no llevan información de voltaje en el código.
- 5 SEER (Seasonal Energy Efficiency Ratio / Índice de Eficiencia Energética Estacional.)
- 6 FUNCIÓN DUAL: AIRE FRÍO / CALIENTE

CÓDIGO	AC-MSI-1.0T115V-17-D★	AC-MSI-1.0T-17-D★	AC-MSI-1.5T-17-D★	AC-MSI-2.0T-17-D★
TIPO	Frio / Calor			
TIPO DE CONTROL	Remoto (WiFi, opcional)			
SEER	17			
CAPACIDAD DE ENFRIAMIENTO NOMINAL	12000 (2050~12625) BTU/h		18000 (5100~19500) BTU/h	24000 (4090~24900) BTU/h
CAPACIDAD DE CALENTAMIENTO NOMINAL	12000 (2050~12625) BTU/h		18000 (5100~19500) BTU/h	24000 (4090~24900) BTU/h
ELIMINACIÓN DE HUMEDAD	1.30 L/h		1.80 L/h	2.50 L/h
RANGO DE OPERACIÓN DE AMBIENTE	-7~ 43 °C			
PRESIÓN ALTA	4.5 MPa			
PRESIÓN BAJA	1.9 MPa			
NIVEL DE RUIDO INTERIOR EN ENFRIAMIENTO	28 dB (A)	30 dB (A)	34 dB (A)	41 dB (A)
NIVEL DE RUIDO EXTERIOR	52 dB (A)		54 dB (A)	55 dB (A)
TIPO DE REFRIGERANTE	R410A			
CARGA DE REFRIGERANTE	530 g		680 g	990 g
TENSIÓN DE ALIMENTACIÓN	115V~/60Hz/1Φ		208-230V~/ 60Hz/1Φ	
CORRIENTE NOMINAL	11.3(2.0~14.5) A	5.9 (1.8~6.5) A	8.8 (2.4~10.2) A	11.6 (2.5~13.5) A
CORRIENTE MÁXIMA	6.5 A	14.5 A	10.2 A	13.5 A
POTENCIA MÁXIMA DE ENTRADA	1540 W	1400 W	2300 W	2800 W
TIPO DE COMPRESOR	Giratorio			
CIRCULACIÓN DE AIRE INTERIOR (REFRIGERACIÓN)	500 m³/h		750 m³/h	1000 m³/h
VELOCIDAD DE VENTILADOR INTERIOR ENFRIAMIENTO	1250/ 1150/ 950/ 750/ 600 RPM		1300/ 1250/ 1000/ 900/ 750 RPM	1270/ 1200/ 1000/ 850/ 700 RPM
POTENCIA DE VENTILADOR INTERIOR	14 W	20 W	25 W	45 W
TIPO DE VENTILADOR EXTERIOR	Hélice			
VELOCIDAD DE VENTILADOR EXTERIOR	1000 RPM			
POTENCIA DE VENTILADOR EXTERIOR	33 W			
ÁREA ADECUADA	15~23m²		20~35m²	30~50m²
GARANTÍA	1 año		1 año	
GARANTÍA DEL COMPRESOR	7 años		7 años	
CERTIFICACIÓN	NOM-003-SCFI-2014 NOM-026-ENER-2015			

MEDIC AIR DUAL

Aire suave y limpio, que se disfruta

CLASE 14



- Función dual que brinda aire frío o caliente para que disfrutes del mejor clima en cualquier temporada del año.
 - Envía aire fresco de una manera suave gracias a su tecnología Wind-less.
 - Tecnología Easy Fix, para una mejor instalación y fácil mantenimiento.
 - Aire purificado: limpia el aire de la habitación por medio de un generador de iones y esterilización UV.*
 - Control wifi.*
- * (Se vende por separado)



AIRES ACONDICIONADOS

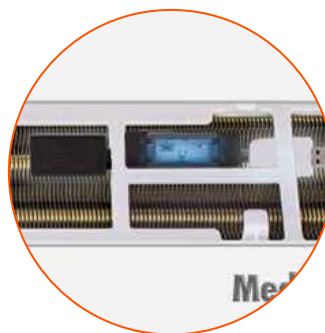
★ NUEVOS PRODUCTOS ★



Compatible con KIT-MEDICAIR-AC y KIT-WIFI-AC

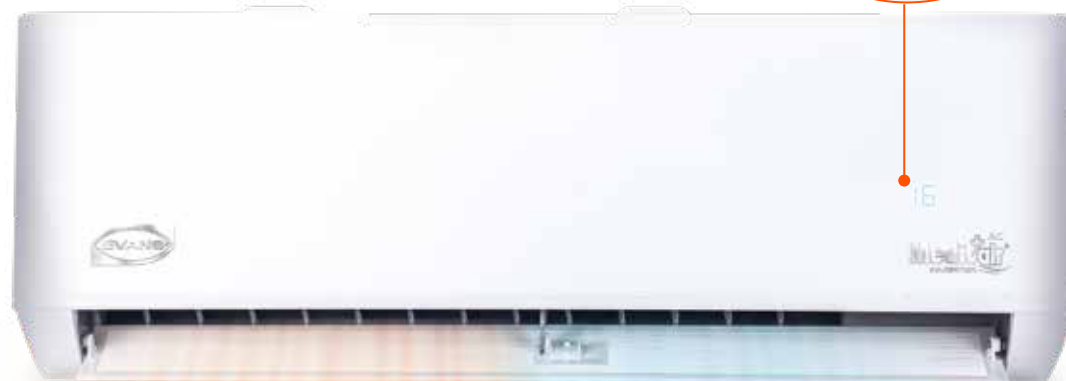
limpia el aire de la habitación por medio de un generador de iones y esterilización UV; además controla tu equipo estés donde estés con su control Wifi.*

*Se venden por separado.



Función dual

para que disfrutes de la temperatura ideal en menor tiempo gracias a su alta capacidad de enfriamiento en cualquier temporada del año.



CÓDIGO	PESO UNIDAD INTERIOR Y EXTERIOR	MEDIDAS ANCHO X ALTO X LARGO	
		UNIDAD INTERIOR	UNIDAD EXTERIOR
AC-MSI-1.0T-17D	34.5kg	81.1 x 29.2 x 20.5 cm	81.8 x 32.5 x 52 cm
AC-MSI-1.1T15-17D	34.5 kg	86 x 34.5 x 26.5 cm	81.8 x 32.5 x 52 cm
AC-MSI-1.5T-17D	47.5 kg	99 x 38 x 26.5 cm	89 x 38.5 x 62.8 cm
AC-MSI-2.0T-17D	54 kg	116.5 x 40.5 x 29.5 cm	89 x 38.5 x 62.8 cm

AIRES ACONDICIONADOS



★ NUEVOS PRODUCTOS ★


SMARTCOOL 18 INVERTER

AC - MSI - 1T 115V - 18

1 2 3 4 5

- 1 **AC** = AIR CONDITIONER (AIRE ACONDICIONADO)
- 2 **MSI** = MINI SPLIT INVERTER
- 3 CAPACIDAD DE AIRE ACONDICIONADO EN TONELADAS
- 4 VOLTAJE DE OPERACIÓN DEL AIRE ACONDICIONADO
*Sólo aplica para equipos de voltaje 115V, los demás equipos no llevan información de voltaje en el código.
- 5 SEER (Seasonal Energy Efficiency Ratio / Índice de Eficiencia Energética Estacional.)



CÓDIGO	AC-MSI-1T115-18 ★	AC-MSI-1.0T-18 ★	AC-MSI-1.5T-18 ★	AC-MSI-2.0T-18 ★
TIPO	Frio			
TIPO DE CONTROL	Remoto/ WiFi			
SEER	18			
CAPACIDAD DE ENFRIAMIENTO NOMINAL	12000 (2050~12625) BTU/h		18000 (5100~19500) BTU/h	24000 (4090~24900) BTU/h
ELIMINACIÓN DE HUMEDAD	1.30 L/h		1.80 L/h	2.40 L/h
RANGO DE OPERACIÓN DE AMBIENTE	-7~ 43 °C			
PRESIÓN ALTA	4.5 MPa			
PRESIÓN BAJA	1.9 MPa			
NIVEL DE RUIDO INTERIOR EN ENFRIAMIENTO	40 dB (A)		46 dB (A)	48 dB (A)
NIVEL DE RUIDO EXTERIOR	53 dB (A)		54 dB (A)	55 dB (A)
TIPO DE REFRIGERANTE	R32			
CARGA DE REFRIGERANTE	530 g		680 g	990 g
TENSIÓN DE ALIMENTACIÓN	115V~/60Hz/1Φ		208-230V~/60Hz/1Φ	
CORRIENTE NOMINAL	10.1 A	8.3 A	7.7 A	10.2 A
CORRIENTE MÁXIMA	13 A	10 A	12 A	13 A
POTENCIA MÁXIMA DE ENTRADA	1450 W	1500 W	2000 W	2650 W
TIPO DE COMPRESOR	Giratorio			
VELOCIDAD DE VENTILADOR INTERIOR ENFRIAMIENTO	500 m³/h		1000 m³/h	1500 m³/h
POTENCIA DE VENTILADOR INTERIOR	20 W		33 W	
TIPO DE VENTILADOR EXTERIOR	Helice			
VELOCIDAD DE VENTILADOR EXTERIOR	1000 RPM			
POTENCIA DE VENTILADOR EXTERIOR	33 W			
ÁREA ADECUADA	15 - 23m³		20 - 35m³	30 - 50m³
GARANTÍA	1 año			
GARANTÍA DEL COMPRESOR	7 años			
CERTIFICACIÓN	NOM-003-SCFI-2014 NOM-026-ENER-2015			



SMARTCOOL
18 INVERTER



- Minisplit **Inverter** reduce drásticamente el consumo eléctrico, ahorrando energía y no afecta tu recibo de luz. ¡Enfría tu espacio sin enfriar tu bolsillo!
- Ten la temperatura ideal en menor tiempo gracias a su alta capacidad de enfriamiento.
- Control Wifi.
- El de mayor ahorro energético en su categoría, con **refrigerante ecológico R32**, gas con cero agotamiento de la capa de ozono y bajo potencial de calentamiento atmosférico.



AIRES ACONDICIONADOS

CÓDIGO	PESO UNIDAD INTERIOR Y EXTERIOR	MEDIDAS ANCHO X ALTO X LARGO	
		UNIDAD INTERIOR	UNIDAD EXTERIOR
AC-MSI-1T115-18	34 kg	86 x 34.5 x 26.5 cm	81.8 x 32.5 x 52 cm
AC-MSI-1.0T-18	31 kg	81.1 x 29.2 x 20.5 cm	81.8 x 32.5 x 52 cm
AC-MSI-1.5T-18	41 kg	99 x 38 x 26.5 cm	89 x 38.5 x 62.8 cm
AC-MSI-2.0T-18	49.5 kg	116.5 x 40.5 x 29.5 cm	89 x 38.5 x 62.8 cm



Clima inteligente para tu hogar, controla el ambiente perfecto desde la app

Evans Smart

Compatible con:





AC - MSI - 1T 115V - 18 - D
 1 2 3 4 5 6

- 1 **AC** = AIR CONDITIONER (AIRE ACONDICIONADO)
- 2 **MSI** = MINI SPLIT INVERTER
- 3 CAPACIDAD DE AIRE ACONDICIONADO EN TONELADAS
- 4 VOLTAJE DE OPERACIÓN DEL AIRE ACONDICIONADO
*Sólo aplica para equipos de voltaje 115V, los demás equipos no llevan información de voltaje en el código.
- 5 SEER (Seasonal Energy Efficiency Ratio / Índice de Eficiencia Energética Estacional.)
- 6 FUNCIÓN DUAL: AIRE FRÍO / CALIENTE



★ NUEVOS PRODUCTOS ★

CÓDIGO	AC-MSI-1T115-18D ★	AC-MSI-1.0T-18D ★	AC-MSI-1.5T-18D ★	AC-MSI-2.0T-18D ★
TIPO	Frío / calor			
TIPO DE CONTROL	Remoto/ WiFi			
SEER	18			
CAPACIDAD DE ENFRIAMIENTO NOMINAL	12000 (2050~12500) BTU/h	12000 (2730~12500) BTU/h	18000 (4096~19500) BTU/h	24000 (5120~24500) BTU/h
ELIMINACIÓN DE HUMEDAD	1.30 L/h		1.80 L/h	2.40 L/h
RANGO DE OPERACIÓN DE AMBIENTE	-7~ 43 °C			
PRESIÓN ALTA	4.5 MPa			
PRESIÓN BAJA	1.9 MPa			
NIVEL DE RUIDO INTERIOR EN ENFRIAMIENTO	40 dB (A)		45 dB (A)	
NIVEL DE RUIDO EXTERIOR	53 dB (A)		54 dB (A)	57 dB (A)
TIPO DE REFRIGERANTE	R32			
CARGA DE REFRIGERANTE	500 g	370 g	640 g	1 060 g
TENSIÓN DE ALIMENTACIÓN	115V~/60Hz/1Φ	208-230V~/60Hz/1Φ		
CORRIENTE NOMINAL	10.8 A	5.5 A	7.9 A	10.2 A
CORRIENTE MÁXIMA	13 A	7.7 A	12 A	13 A
POTENCIA MÁXIMA DE ENTRADA	1500 W	1650 W	2500 W	2600 W
TIPO DE COMPRESOR	Giratorio			
VELOCIDAD DE VENTILADOR INTERIOR ENFRIAMIENTO	500 m³/h		1000 m³/h	1500 m³/h
POTENCIA DE VENTILADOR INTERIOR	20 W	33 W		
TIPO DE VENTILADOR EXTERIOR	Helice			
VELOCIDAD DE VENTILADOR EXTERIOR	1000 RPM			
POTENCIA DE VENTILADOR EXTERIOR	33 W			
ÁREA ADECUADA	15 - 23m³		20 - 35m³	30 - 50m³
GARANTÍA	1 año			
GARANTÍA DEL COMPRESOR	7 años			
CERTIFICACIÓN	NOM-003-SCFI-2014 NOM-026-ENER-2015			

SMARTCOOL18 DUAL

Tu espacio, tu clima, tu momento

CLASE 14



SMARTCOOL
18 INVERTER DUAL



AIRES ACONDICIONADOS

★ NUEVOS PRODUCTOS ★

- Función dual que brinda aire frío o caliente para que disfrutes del mejor clima en cualquier temporada del año.
- Minisplit **Inverter** reduce drásticamente el consumo eléctrico, ahorrando energía y no afecta tu recibo de luz. ¡Enfría tu espacio sin enfriar tu bolsillo!
- Ten la temperatura ideal en menor tiempo gracias a su alta capacidad de enfriamiento.
- Control Wifi.
- El de mayor ahorro energético en su categoría, con **refrigerante ecológico R32**, gas con cero agotamiento de la capa de ozono y bajo potencial de calentamiento atmosférico.



Función dual
para que disfrutes de la temperatura ideal en menor tiempo gracias a su alta capacidad de enfriamiento en cualquier temporada del año.

CÓDIGO	PESO UNIDAD INTERIOR Y EXTERIOR	MEDIDAS ANCHO X ALTO X LARGO	
		UNIDAD INTERIOR	UNIDAD EXTERIOR
AC-MSI-1T115-18D	35kg	86 x 34.5 x 26.5 cm	81.8 x 32.5 x 52 cm
AC-MSI-1.0T-18D	33 kg	81.1 x 29.2 x 20.5 cm	81.8 x 32.5 x 52 cm
AC-MSI-1.5T-18D	41 kg	99 x 38 x 26.5 cm	89 x 38.5 x 62.8 cm
AC-MSI-2.0T-18D	52 kg	116.5 x 40.5 x 29.5 cm	89 x 38.5 x 62.8 cm

AIRES ACONDICIONADOS



AC - MSI - 3.0T - 17 D

1

2

3

4

5

- 1 **AC** = AIR CONDITIONER (AIRE ACONDICIONADO)
- 2 **MSI** = MINI SPLIT INVERTER
- 3 CAPACIDAD DE AIRE ACONDICIONADO EN TONELADAS
- 4 SEER (Seasonal Energy Efficiency Ratio / Índice de Eficiencia Energética Estacional.)
- 5 FUNCIÓN DUAL: AIRE FRÍO / CALIENTE



CÓDIGO	AC-MSI-3.0T-17
TIPO	Frío
TIPO DE CONTROL	Remoto / WiFi
SEER	18
CAPACIDAD DE ENFRIAMIENTO NOMINAL	36000 Btu/h
CAPACIDAD DE CALENTAMIENTO NOMINAL	N / A
ELIMINACIÓN DE HUMEDAD	2.80 L/h
RANGO DE OPERACIÓN DE AMBIENTE	-7~ 43 °C
PRESIÓN ALTA	652.67 PSI
PRESIÓN BAJA	275.572 PSI
NIVEL DE RUIDO INTERIOR EN ENFRIAMIENTO	34 dB(A)
TIPO DE REFRIGERANTE	R410A
CARGA DE REFRIGERANTE	990 g
TENSIÓN DE ALIMENTACIÓN	(208~230) V~ 60Hz 1Φ
CORRIENTE NOMINAL	15.1 A
CORRIENTE MÁXIMA	17.20 A
POTENCIA MÁXIMA DE ENTRADA	3350 W
TIPO DE COMPRESOR	Giratorio
CIRCULACIÓN DE AIRE INTERIOR (REFRIGERACIÓN)	500 m³/h
VELOCIDAD DE VENTILADOR INTERIOR ENFRIAMIENTO	1250/ 1150/ 950/ 750/ 600 RPM
POTENCIA DE VENTILADOR INTERIOR	14 W
TIPO DE VENTILADOR EXTERIOR	Hélice
VELOCIDAD DE VENTILADOR EXTERIOR	1300 RPM
POTENCIA DE VENTILADOR EXTERIOR	33 W
ÁREA ADECUADA	45~65
GARANTÍA	1 año
GARANTÍA DEL COMPRESOR	7 años
CERTIFICACIÓN	NOM-003-SCFI-2014 NOM-026-ENER-2015

MAX INVERTER DUAL

Máximo confort, máxima frescura

CLASE 14



- Ideal para grandes espacios por su alta capacidad de enfriamiento.
- 6 filtros para mejorar la calidad del aire.
- Control wifi.
- Función dual que brinda aire frío o caliente para que disfrutes del mejor clima en cualquier temporada del año. ❄️



AIRES ACONDICIONADOS

CÓDIGO	PESO UNIDAD INTERIOR Y EXTERIOR	MEDIDAS ANCHO X ALTO X LARGO	
		UNIDAD INTERIOR	UNIDAD EXTERIOR
AC-MSI-3.0T-17	72 kg	118 x 34 x 26 cm	90 x 80 x 36 cm
AC-MSI-3.0T-17D	72 kg	118 x 34 x 26 cm	90 x 80 x 36 cm



CÓDIGO	AC-MSI-3.0T-17D ❄️ ★
TIPO	Frío / calor
TIPO DE CONTROL	Remoto / WiFi
SEER	18
CAPACIDAD DE ENFRIAMIENTO NOMINAL	36000 Btu/h
CAPACIDAD DE CALENTAMIENTO NOMINAL	36000 (10800 ~ 37000) Btu/h
ELIMINACIÓN DE HUMEDAD	2.80 L/h
RANGO DE OPERACIÓN DE AMBIENTE	-7~ 43 °C
PRESIÓN ALTA	652.67 PSI
PRESIÓN BAJA	275.572 PSI
NIVEL DE RUIDO INTERIOR EN ENFRIAMIENTO	34 dB(A)
TIPO DE REFRIGERANTE	R410A
CARGA DE REFRIGERANTE	2060 g
TENSIÓN DE ALIMENTACIÓN	(208~230) V~ 60Hz 1Φ
CORRIENTE NOMINAL	15.1 A
CORRIENTE MÁXIMA	17.20 A
POTENCIA MÁXIMA DE ENTRADA	3350 W
TIPO DE COMPRESOR	Giratorio
CIRCULACIÓN DE AIRE INTERIOR (REFRIGERACIÓN)	500 m³/h
VELOCIDAD DE VENTILADOR INTERIOR ENFRIAMIENTO	1250/ 1150/ 950/ 750/ 600 RPM
POTENCIA DE VENTILADOR INTERIOR	14 W
TIPO DE VENTILADOR EXTERIOR	Hélice
VELOCIDAD DE VENTILADOR EXTERIOR	1300 RPM
POTENCIA DE VENTILADOR EXTERIOR	33 W
ÁREA ADECUADA	45~65
GARANTÍA	1 año
GARANTÍA DEL COMPRESOR	7 años
CERTIFICACIÓN	NOM-003-SCFI-2014 NOM-026-ENER-2015



AIRES ACONDICIONADOS



★ NUEVOS PRODUCTOS ★



AC - MSI - 1.0T 11524D

- 1
- 2
- 3
- 4

- 1 **AC**= AIR CONDITIONER (AIRE ACONDICIONADO)
- 2 **MSI** = MINI SPLIT INVERTER
- 3 CAPACIDAD DE AIRE ACONDICIONADO EN TONELADAS
- 4 VOLTAJE DE OPERACIÓN DEL AIRE ACONDICIONADO*, TIPO DE SEER Y FUNCIÓN DUAL: AIRE FRÍO / CALIENTE

* Sólo aplica para equipos de voltaje 115V, los demás equipos no llevan información de voltaje en el código.

CÓDIGO	AC-MSI-1T11524D ★	AC-MSI-1T-24D ★	AC-MSI-1.5T-24D ★	AC-MSI-2.0T-24D ★
TIPO	Frio / calor			
TIPO DE CONTROL	Remoto (WiFi, opcional)			
SEER	24			
CAPACIDAD DE ENFRIAMIENTO NOMINAL	12000 BTU/h	12000 BTU/h	18000 BTU/h	24000 BTU/h
CAPACIDAD DE CALENTAMIENTO NOMINAL	12000 BTU/h	12000 BTU/h	18000 BTU/h	24000 BTU/h
ELIMINACIÓN DE HUMEDAD	130 L/h	130 L/h	180 L/h	2.40 L/h
RANGO DE OPERACIÓN DE AMBIENTE	-7~ 43 °C			
PRESIÓN ALTA	4.50 PSI			
PRESIÓN BAJA	1.9 PSI			
NIVEL DE RUIDO INTERIOR EN ENFRIAMIENTO	45 dB (A)	46 dB (A)	50 dB (A)	51 dB (A)
TIPO DE REFRIGERANTE	R410A			
CARGA DE REFRIGERANTE	1200 g	1200 g	1430 g	1850 g
TENSIÓN DE ALIMENTACIÓN	115V~/60Hz	208-230V/60Hz/1Φ		
CORRIENTE NOMINAL	8.2 A	5.85 A	5.85 A	12.84 A
CORRIENTE MÁXIMA	7.05 A	3.85 A	5.66 A	7.85 A
POTENCIA MÁXIMA DE ENTRADA	820 W	882 W	1306 W	1700 W
TIPO DE COMPRESOR	Giratorio			
CIRCULACIÓN DE AIRE INTERIOR (FRÍO/CALIENTE)	650.00 m³/h		1000.00 m³/h	1300.00 m³/h
TIPO DE VENTILADOR INTERIOR	Flujo cruzado			
VELOCIDAD DE VENTILADOR INTERIOR	1250 RPM	1270 RPM	1220 RPM	
POTENCIA DE VENTILADOR INTERIOR	25 W		45 W	
TIPO DE VENTILADOR EXTERIOR	Hélice			
VELOCIDAD DE VENTILADOR EXTERIOR	1300 RPM	1000 RPM		850 RPM
POTENCIA DE VENTILADOR EXTERIOR	30 W	33 W	52 W	85 W
ÁREA ADECUADA	15~23m²		20~35m²	30~50m²
GARANTÍA	1 Año			
GARANTÍA DEL COMPRESOR	7 Años			
CERTIFICACIÓN	NOM-003-SCFI-2014 NOM-026-ENER-2015			



- Tecnología inverter: mayor eficiencia de energía, consume menos electricidad sin pagar mas en tu recibo de luz.
- Kit médico incluido: limpia el aire de la habitación por medio de un generador de iones y esterilización UV.
- Control wifi.*
- 6 filtros para mejorar la calidad del aire.
- Función dual que brinda aire frío o caliente para que disfrutes del mejor clima en cualquier temporada del año.

*(Se vende por separado)



AIRES ACONDICIONADOS

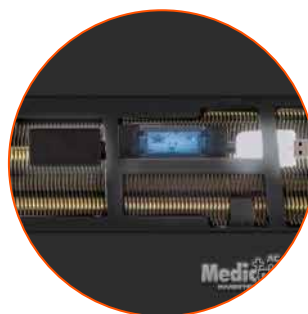
★ NUEVOS PRODUCTOS ★



Compatible con KIT-MEDICAIR-AC y KIT-WIFI-AC

limpia el aire de la habitación por medio de un generador de iones y esterilización UV; además controla tu equipo estés donde estés con su control Wifi.*

*Se vende por separado.



CÓDIGO	PESO UNIDAD INTERIOR Y EXTERIOR	MEDIDAS ANCHO X ALTO X LARGO	
		UNIDAD INTERIOR	UNIDAD EXTERIOR
AC-MSI-1T11524D	45.5 kg	30.6 x 19.5 x 92 cm	30.5 x 79.5 x 54.9 cm
AC-MSI-1T-24D	45.5 kg	30.6 x 19.5 x 92 cm	30.5 x 79.5 x 54.9 cm
AC-MSI-1.5T-24D	61 kg	22.2 x 33.3 x 110 cm	38 x 92 x 69.9 cm
AC-MSI-2.0T-24D	72 kg	22.2 x 33.3 x 110 cm	42.1 x 80.3 x 96.7 cm



FRESHAIR



AIRES ACONDICIONADOS



★ NUEVO PRODUCTO ★

- Tecnología FreshAir, disfruta del aire fresco que viene del exterior sin activar el modo frío, consumiendo menos energía, ahorrando en tu bolsillo.
- Envía aire fresco de una manera suave gracias a su tecnología Wind-less.
- Control wifi.
- Pantalla digital que monitorea la calidad del aire y el status del misnplit.
- Filtro HEPA para mejorar la calidad del aire.
- Función dual que brinda aire frío o caliente para que disfrutes del mejor clima en cualquier temporada del año.



CÓDIGO	PESO UNIDAD INTERIOR Y EXTERIOR	MEDIDAS ANCHO X ALTO X LARGO	
		UNIDAD INTERIOR	UNIDAD EXTERIOR
AC-MSI-FA-10TD	72 kg	118 x 34 x 26 cm	90 x 80 x 36 cm

CÓDIGO	AC-MSI-FA-10TD ★
TIPO	Frío / calor
TIPO DE CONTROL	Remoto / WiFi
SEER	23
CAPACIDAD DE ENFRIAMIENTO NOMINAL	12000 (510~13500) Btu/h
CAPACIDAD DE CALENTAMIENTO NOMINAL	12238 (3671~13462) Btu/h
ELIMINACIÓN DE HUMEDAD	1.2 L/h
RANGO DE OPERACIÓN DE AMBIENTE	-7~ 43 °C
PRESIÓN ALTA	3.70 PSI
PRESIÓN BAJA	1.2 PSI
NIVEL DE RUIDO INTERIOR EN ENFRIAMIENTO	38 dB(A)
TIPO DE REFRIGERANTE	R32
CARGA DE REFRIGERANTE	605 g
TENSIÓN DE ALIMENTACIÓN	(208-230) V~ 60Hz 1Φ
CORRIENTE NOMINAL	3 A
CORRIENTE MÁXIMA	3.56 A
POTENCIA MÁXIMA DE ENTRADA	815 W
TIPO DE COMPRESOR	Giratorio
CIRCULACIÓN DE AIRE INTERIOR (REFRIGERACIÓN)	680 m³/h
VELOCIDAD DE VENTILADOR INTERIOR ENFRIAMIENTO	1130 / 1000 / 950 / 900 / 850 / 800 / 750 RPM
POTENCIA DE VENTILADOR INTERIOR	14 W
TIPO DE VENTILADOR EXTERIOR	Hélice
VELOCIDAD DE VENTILADOR EXTERIOR	1300 RPM
POTENCIA DE VENTILADOR EXTERIOR	33 W
ÁREA ADECUADA	45~65
GARANTÍA	1 año
GARANTÍA DEL COMPRESOR	7 años
CERTIFICACIÓN	NOM-003-SCFI-2014 NOM-026-ENER-2015



FRESHAIR

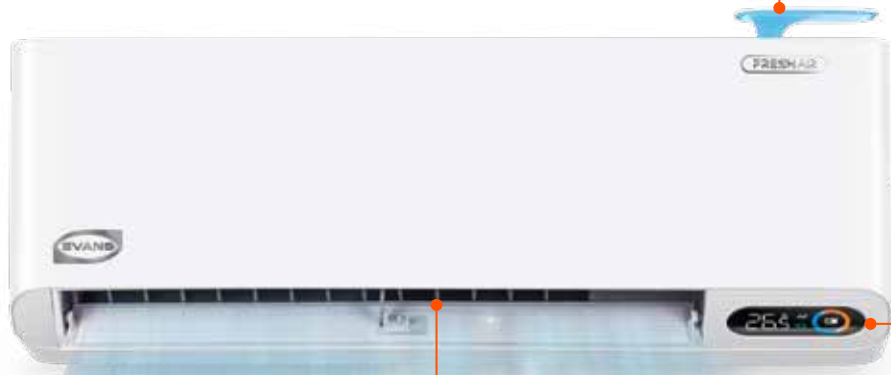


AIRES ACONDICIONADOS

★ NUEVO PRODUCTO ★



Tecnología Fresh Air
Disfruta aire fresco que viene del exterior sin activar el modo frío



Mala calidad del aire



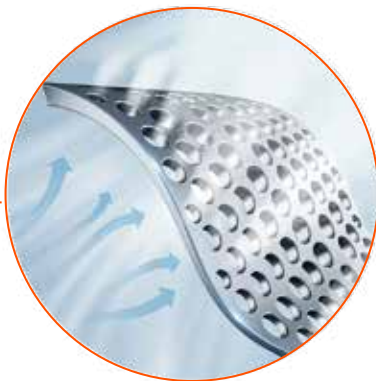
Media calidad del aire



Excelente calidad del aire

Sin tecnología Wind-less

Con tecnología Wind-less



Experimenta una brisa de aire suave y evita las ráfagas de viento directo, gracias a sus aspas microperforadas, suavizan el flujo del aire



★ NUEVO PRODUCTO ★



- Aire portátil, capaz de climatizar fácilmente cualquier habitación.
- Equipo 4 en 1: enfría, calienta, ventila y deshumidifica tus espacios de una manera fácil, rápida y sin tener que adquirir diferentes dispositivos para cada función.
- Con temporizador de hasta 12 horas mantén la temperatura durante el tiempo deseado.
- Es ideal para oficinas o salas de espera.

KIT DE INSTALACIÓN

Entrada de manguera

Salida de manguera



Manguera de escape
1.5m de longitud



Kit deslizador de ventana



CÓDIGO	PESO	MEDIDAS ANCHO X ALTO X LARGO
AA-POR-10TD	30 kg	39.6 x 46 x 86.6 cm

CÓDIGO	AC-MSI-FA-1.0TD ★
REFRIGERACIÓN / CALEFACCIÓN	12 000 Btu/h
REFRIGERACIÓN / CALEFACCIÓN	3 520 W
CARGA DE REFRIGERANTE	R32 / 280 g
FUENTE DE ALIMENTACIÓN	115 V~ 60Hz 1Φ
POTENCIA	1 400 W
CORRIENTE	12.7 A
ELIMINACIÓN DE HUMEDAD	2.8 l/h
VOLUMEN DEL TANQUE DE AGUA	800 ml
VOLUMEN DEL FLUJO DE AIRE	370 / 200 m ³ / h
NIVEL DE RUIDO (ALTO, MEDIO Y BAJO)	52 dB(A)
MÉTODO DE CONTROL	Electrónica y remota
LONGITUD DE MANGUERA DE ESCAPE	1.5 m
RANGO DE TEMPERATURA DE FUNCIONAMIENTO	5 - 32 °C

KITS PARA AIRES ACONDICIONADOS

Aire suave y limpio, que se disfruta

CLASE 14B



- Kit médico: limpia el aire de la habitación por medio de un generador de iones y esterilización UV.*
- Control wifi.*
- 6 filtros para limpiar y purificar el aire.*

*(Se vende por separado)



AIRES ACONDICIONADOS

KIT-MEDICAIR-AC



Lámpara UV

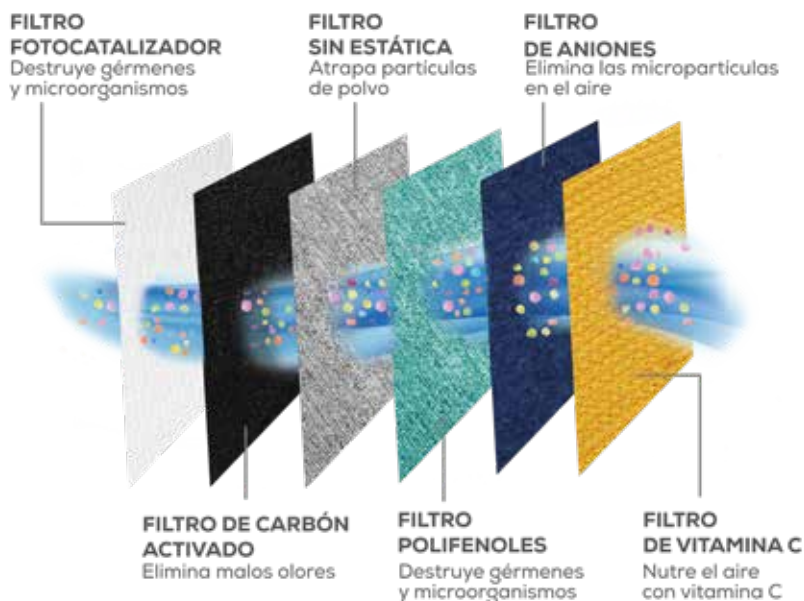


Generador de iones

KIT-WIFI-AC



Dispositivo USB



RAC-082

6 filtros para mejorar la calidad del aire

Se recomienda hacer el cambio cada 6 MESES (dependiendo del uso y colocación del equipo)

CÓDIGO	PESO	MEDIDAS ANCHO X ALTO X LARGO
KIT-MEDICAIR-AC	0,2 kg	9 x 6,2 x 4 cm
KIT-WIFI-AC	0,1 kg	2,4 x 1 x 6 cm
RAC-082	0,2 kg	22,5 x 6 x .5 cm

CÓDIGO	KIT-MEDICAIR-AC	KIT-WIFI-AC	RAC-082
DESCRIPCIÓN	Generador de Iones Bipolar y Esterilización con luz ultravioleta	Dispositivo USB	Sistema de limpieza y purificación de 6 filtros de aire
BENEFICIOS	<ul style="list-style-type: none"> • Ataca material genético (virus, bacterias, hongos, esporas, etc. • El sistema respiratorio funcionará mucho mejor si el ambiente está cargado de iones negativos. 	Controle su minisplit desde la aplicación EVANS® A/C solamente conectando el dispositivo USB al equipo.	Filtro foto-catalizador, anti-estática de aniones, carbón activado, polifenoles y de vitamina C.
COMPATIBLE	Minisplits inverter MedicAir, MedicAir LUX24	Minisplits inverter MedicAir, MedicAir LUX24	Minisplits on/off Hi-Plus12. Minisplits inverter MedicAir, MAX Inverter, MedicAir LUX24



- **Alto rendimiento y eficiencia energética**

Equipos diseñados para satisfacer las necesidades de pequeños negocios y espacios comerciales. Su diseño compacto facilita la instalación, mientras que su tecnología avanzada garantiza una operación silenciosa y confiable

- **Ideales para oficinas, tiendas y / o restaurantes**

Perfectos para mantener la comodidad térmica interior en tu negocio, combinando ahorro energético con un óptimo control de temperatura.



COMERCIAL LIGERO

Eleva el confort de tus espacios

COMERCIAL LIGERO

TIPO CASSETTE



TIPO PISO TECHO



CORTINAS DE AIRE



AIRE ACONDICIONADO TIPO CASSETTE

Eleva el Confort de tu espacios

CLASE 14



- Elegancia interior y confort inigualable. Se instala en el techo, integrándose con el diseño de tus espacios, refrescando de manera rápida el entorno.
- Funcionamiento en temperaturas de -5° a 50 °C, garantiza un funcionamiento óptimo en entornos de alta o baja temperatura.



COMERCIAL LIGERO

★ NUEVO PRODUCTO ★

AC - MSI - CAS - 5.0T

1

2

3

4

1 AC= AIR CONDITIONER (AIRE ACONDICIONADO)

3 CAS = CASSETTE

2 MSI = MINI SPLIT INVERTER

4 CAPACIDAD DE AIRE ACONDICIONADO EN TONELADAS

CÓDIGO	PESO UNIDAD INTERIOR Y EXTERIOR	MEDIDAS ANCHO X ALTO X LARGO	
		UNIDAD INTERIOR	UNIDAD EXTERIOR
AC-MSI-CAS-3.0T	92 kg	103.5 x 90 x 103.5 cm	76.9 x 64 x 76.9 cm
AC-MSI-CAS-5.0T	116 kg		76.9 x 86.5 x 77 cm

CÓDIGO	AC-MSI-CAS-3.0T ★	AC-MSI-CAS-5.0T ★	
TIPO DE CONTROL	Remoto (WiFi, opcional)		
TENSIÓN DE ALIMENTACIÓN	(208 - 230) V~ 60Hz 1Φ		
SEER	22	18	
COOLING	CAPACIDAD	36 000 Btu/h 10 548 W	60 000 Btu/h 17 547 W
	ENTRADA	3 950 W	6 500 W
	CORRIENTE NOMINAL	18 A	30 A
SERPENTÍN UNIDAD INTERIOR	NÚMERO DE FILA	2	3
	ESPACIADO DE ALETAS	1.3 mm	1.5 mm
	FIN DEL MATERIAL	Aleta hidrófila y rejilla	
	DIÁMETRO EXTERIOR DEL TUBO	φ7 mm	
	MATERIAL DEL TUBO	Tubo de ranurado interior	
	BOBINA (LARGO X ALTO ANCHO)	1899 x 252 x 25.4 mm	1899 x 252 x 38.1 mm
	NÚMERO DE CIRCUITO	12	6
MOTOR DEL VENTILADOR DE LA UNIDAD INTERIOR	MARCA	Lifeng	Shibaura
	MODELO	SJ65E	SIC-72FW-F1100-1
	TIPO DE MOTOR	AC motor	DC motor
	ENTRADA	177 W	160 W
	CORRIENTE DE ENCENDIDO	0.8 A	0.7 A
	CAPACITOR	4 uf	-
VELOCIDAD (ALTA, MEDIA Y BAJA)	730 / 670 / 620 RPM	850 / 760 / 700 RPM	
FLUJO DE AIRE INTERIOR (ALTA, MEDIA Y BAJA)	1 600 / 1 450 / 1 300 m³/h	2 000 / 1 920 / 1 780 m³/h	
NIVEL DE RUIDO INTERIOR (ALTA, MEDIA Y BAJA)	53 / 51 / 49 dB(A)	54 / 52 / 50 dB(A)	
TUBERÍA REFRIGERANTE	LADO LÍQUIDO	9.52 mm	
	LADO GAS	19.05 mm	22 mm
DIÁMETRO DE LA TUBERÍA DE AGUA DE DRENAJE	OD25 mm		
RANGO DE TEMPERATURA DE FUNCIONAMIENTO	16 ~ 31 °C		



CLASE 14

AIRE ACONDICIONADO TIPO PISO TECHO

Eleva el Confort de tu espacios

COMERCIAL LIGERO



★ NUEVO PRODUCTO ★

**AC - MSI - P - T - 5.0T**

1

2

3

4

1 **AC** = AIR CONDITIONER (AIRE ACONDICIONADO)2 **MSI** = MINI SPLIT INVERTER3 **P-T** = PISO TECHO

4 CAPACIDAD DE AIRE ACONDICIONADO EN TONELADAS

**CÓDIGO****AC-MSI-P-T-5.0T ★**

FUENTE DE ALIMENTACIÓN	(208 - 230) V~ 60Hz 1Ø
CAPACIDAD DE ENFRIAMIENTO NOMINAL	60 000 Btu/h 17 547 W
POTENCIA NOMINAL	4 213 W
CORRIENTE NOMINAL	15 A
POTENCIA MÁXIMA	6 144 W
CORRIENTE MÁXIMA	27.3 A
RANGO DE OPERACIÓN DE AMBIENTE	3
PRESIÓN ALTA	1.5 mm
PRESIÓN BAJA	Aleta hidrófila y rejilla
NIVEL DE RUIDO INTERIOR EN ENFRIAMIENTO	φ7 mm
NIVEL DE RUIDO EXTERIOR	Tipo de tubo ranurado interior
TIPO DE REFRIGERANTE	1300 x 294 x 38.1 mm
CARGA DE REFRIGERANTE	10
TENSIÓN DE ALIMENTACIÓN	Lifeng
CORRIENTE NOMINAL	RD40HU
CORRIENTE MÁXIMA	DC motor
POTENCIA MÁXIMA DE ENTRADA	177
TIPO DE COMPRESOR	80 x 2 W
CIRCULACIÓN DE AIRE INTERIOR (REFRIGERACIÓN)	1 300 / 1 200 / 1100 uF
VELOCIDAD DE VENTILADOR INTERIOR ENFRIAMIENTO	2 100 / 1 940 / 1750 m ³ /h
POTENCIA DE VENTILADOR INTERIOR	57 / 55 / 53 / dB(A)
DIÁMETRO DE LA TUBERÍA DE AGUA DE DRENAJE	OD25 mm
RANGO DE TEMPERATURA DE FUNCIONAMIENTO	16 ~ 31 °C

AIRE ACONDICIONADO TIPO PISO TECHO

Eleva el Confort de tu espacios

CLASE 14



- Ubicación flexible, puede instalarse en el techo o ir colocado en el piso, integrándose con el diseño de tus espacios, refrescando de manera rápida el entorno.
- Tecnología Inverter con SEER 22, reduce el consumo eléctrico hasta un 80% y no se eleva el costo en el recibo de luz.



COMERCIAL LIGERO

★ NUEVO PRODUCTO ★

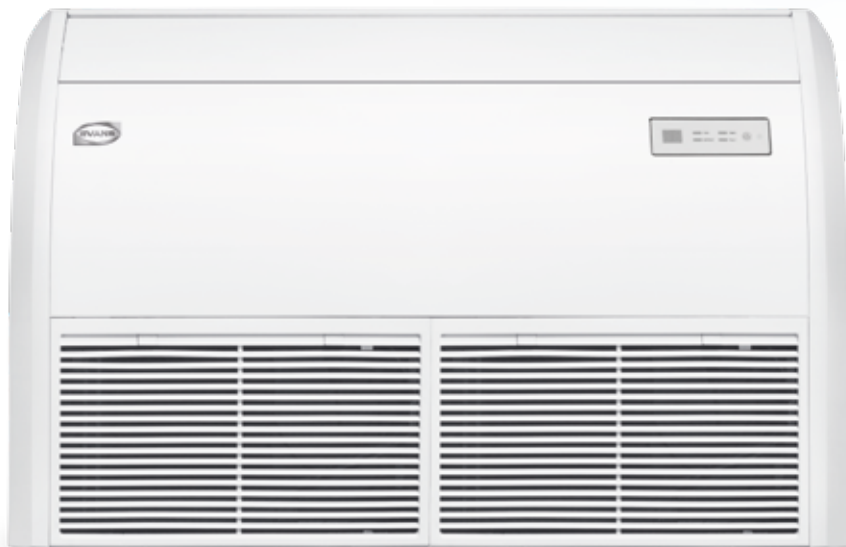
CÓDIGO	PESO UNIDAD INTERIOR Y EXTERIOR	MEDIDAS ANCHO X ALTO X LARGO	
		UNIDAD INTERIOR	UNIDAD EXTERIOR
AC-MSI-P-T-5.0T	116 kg	171 x 30.5 x 74.8 cm	76.9 x 86.5 x 77 cm

Ubicación flexible

Instalado en el techo



Colocado en el piso





COMERCIAL LIGERO



★ NUEVO PRODUCTO ★

- Garantiza el confort interior para clientes y trabajadores, manteniendo el clima adecuado; evitando las incómodas corrientes de aire.
- Permiten una protección del 65% contra la filtración del aire exterior, actúan como barrera contra el polvo, partículas en suspensión, humo y malos olores, e impide la entrada de plagas e insectos.
- Se instalan generalmente en entradas de edificios o comercios y ayudan a mejorar la eficiencia energética de algún espacio ya climatizado al reducir la pérdida de calor o frío.


Mantienen:

Calefacción / refrigeración interior

Atmósfera limpia

Confort e higiene

Protegen de:

Aire frío en invierno

Aire caliente en verano

Corrientes de aire

Plagas e insectos

Polvo y contaminación

Humo y malos olores

CÓDIGO	PESO	MEDIDAS ANCHO X ALTO X LARGO
COR-L0.9M-A3.0M	10.2 kg	94 x 26.5 x 22 cm
COR-L1.0M-A3.0M	12.3 kg	104 x 26.5 x 22 cm
COR-L1.2M-A3.0M	13.7 kg	124 x 26.5 x 22 cm
COR-L1.5M-A3.0M	16.3 kg	154 x 26.5 x 22 cm

CÓDIGO	COR-L0.9M-A3.0M ★	COR-L1.0M-A3.0M ★	COR-L1.2M-A3.0M ★	COR-L1.5M-A3.0M ★
DIAMETRO DE LA TURBINA	120 mm			
FUENTE DE ALIMENTACIÓN	220 V~ 60Hz 1Φ	220 V~ 60Hz 1Φ	220 V~ 60Hz 1Φ	220 V~ 60Hz 1Φ
POTENCIA DE ENTRADA A 115 V	150 W		180 W	250 W
POTENCIA DE ENTRADA A 220 V	207 W	217 W	224 W	349 W
VELOCIDAD DEL AIRE	11 m/s			
VOLUMEN DE AIRE	1780 m³/h	198 m³/h	2370 m³/h	2970 m³/h
NIVEL DE RUIDO	≤ 45	≤ 46	≤ 48	≤ 49
ALTURA DE INSTALACIÓN	2.3 - 3 m			



ENFRIADORES EVAPORATIVOS

Refresca tu espacio con cada brisa



evans.com.mx

ENFRIADORES EVAPORATIVOS

RESIDENCIAL



COMERCIAL



ENFRIADOR PORTÁTIL USO RESIDENCIAL | 6L

Refresca tu espacio con cada brisa

CLASE 14B



- Enfría cualquier habitación de tu hogar, ideal para espacios hasta de 25 m².
- Capacidad de agua 6L, tanque extraíble y práctico.
- 3 modos: normal, naturaleza y/o sueño que se adaptan a tu entorno.



ENFRIADORES

★ NUEVO PRODUCTO ★

EER - 90W - 6L

1

2

3

1 **EER**= ENFRIADOR EVAPORATIVO RESIDENCIAL
EEC= ENFRIADOR EVAPORATIVO COMERCIAL
EEMC= ENFRIADOR CON MISTING DE USO COMERCIAL

2 **90W** = POTENCIA CON LA QUE TRABAJA MEDIDA EN W

3 **6L** = CAPACIDAD DEL TANQUE

Panel de control Touch



Almohadilla de agua y filtro para un mejor enfriamiento

Incluye 2 cajas especiales para hielo que te ayudan a mantener un mayor enfriamiento



Tanque de agua extraíble capacidad de 6L (se recomienda utilizar agua de garrafón)



CÓDIGO	PESO	MEDIDAS ANCHO X ALTO X LARGO
EER-90W-6L	10.3 kg	38.5 x 35 x 76.5 cm

CÓDIGO	EER-90W-6L ★
VOLTAJE NOMINAL	120 V~
FRECUENCIA NOMINAL	60Hz 1Φ
POTENCIA MÁXIMA	90 W
CLASE DE PROTECCIÓN	II
CAPACIDAD DEL TANQUE DE AGUA	6L



CLASE 14B

ENFRIADOR PORTÁTIL RESIDENCIAL | 7L

Refresca tu espacio con cada brisa

ENFRIADORES



★ NUEVO PRODUCTO ★



- Enfría cualquier habitación de tu hogar, ideal para espacios hasta de 35 m².
- Capacidad de agua 7L, tanque extraíble y práctico.
- 2 modos de uso normal y sueño, que se adaptan a tu entorno.

Panel de control Touch



Puerta deslizable



Incluye
2 cajas especiales para hielo que te ayudan a mantener un mayor enfriamiento



Llantas para traslado



CÓDIGO	PESO	MEDIDAS ANCHO X ALTO X LARGO
EER-160W-7L	10.3 kg	38.5 x 35 x 76.5 cm

CÓDIGO	EER-160W-7L ★
VOLTAJE NOMINAL	120 V~
FRECUENCIA NOMINAL	60Hz 1Φ
POTENCIA MÁXIMA	170 W
CLASE DE PROTECCIÓN	II
CAPACIDAD DEL TANQUE DE AGUA	7L

ENFRIADOR PORTÁTIL RESIDENCIAL | 10L

Refresca tu espacio con cada brisa

CLASE 14B



- Enfía cualquier habitación de tu hogar, ideal para espacios hasta de 45 m².
- Capacidad de agua 10L, tanque extraíble y práctico.
- 3 modos: normal, naturaleza y/o sueño que se adaptan a tu entorno.



ENFRIADORES

★ NUEVO PRODUCTO ★

Panel de control Touch



Almohadilla de agua y filtro para un mejor enfriamiento



Incluye
2 cajas especiales para hielo que te ayudan a mantener un mayor enfriamiento



Tanque de agua extraíble capacidad de 10L (se recomienda utilizar agua de garrafón)



CÓDIGO	PESO	MEDIDAS ANCHO X ALTO X LARGO
EER-200W-10L	16.5 kg	44.5 x 44.5 x 96.5 cm

CÓDIGO	EER-200W-10L ★
VOLTAJE NOMINAL	120 V~
FRECUENCIA NOMINAL	60Hz 1Φ
POTENCIA MÁXIMA	200 W
CLASE DE PROTECCIÓN	II
CAPACIDAD DEL TANQUE DE AGUA	10L



CLASE 14B

ENFRIADORES PORTÁTILES USO COMERCIAL

Refresca tu espacio con cada brisa

ENFRIADORES

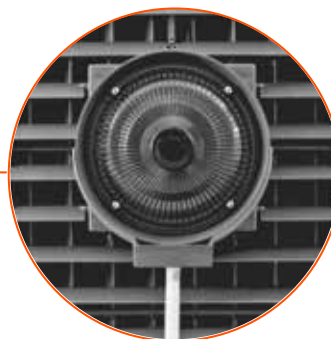


★ NUEVO PRODUCTO ★

- Ideal para uso en exteriores o espacios interiores con buena ventilación: terrazas, restaurantes o salones de eventos.
- Óptimo funcionamiento en climas secos. En lugares con alta temperatura y poca humedad, el equipo baja hasta 15 grados la temperatura de un espacio.
- Oscilación automática para mayor alcance de frescura.

Función de humidificador

genera niebla para un ambiente mas fresco (se recomienda utilizar agua de garrafón)



EEMC-400W-80L

CÓDIGO	PESO	MEDIDAS ANCHO X ALTO X LARGO
EEC-150W-40L	16.5 kg	53.5 x 41.5 x 109 cm
EEMC-400W-80L	38.6 kg	84.5 x 61.5 x 132.5 cm
EEC-600W-160L	34.5 kg	84.5 x 56.5 x 155 cm

CÓDIGO	EEC-150W-40L ★	EEMC-400W-80L ★	EEC-600W-160L ★
VOLTAJE NOMINAL	120 V~		
FRECUENCIA NOMINAL	60Hz 1Φ		
POTENCIA MÁXIMA	150 W	400W	600 W
CLASE DE PROTECCIÓN	II		
CAPACIDAD DEL TANQUE DE AGUA	40 L	80 L	160 L
TEMPORIZADOR	12		
PANEL TÁCTIL	Si		
CONTROL REMOTO	Si		
ÁREA DE ENFRIAMIENTO	40 m ²	80 m ²	100 m ²
ADICIONALES	Tapa superior de vidrio templado, depósito superior para agregar agua	Depósito superior para agregar agua y función de humidificador	Depósito superior para agregar agua



CALENTADORES DE AGUA

Disfruta de una ducha caliente y relajante



CALENTADORES DE AGUA

CALENTADORES INSTANTÁNEOS



CALENTADORES INSTANTÁNEOS ELÉCTRICOS



REGADERA ELÉCTRICA



BOMBAS DE CALOR PARA PISCINA



CALENTADORES INSTANTÁNEOS

Disfruta de un baño con agua caliente

CLASE 12B



- Compatible con cualquier calentador Solar, gracias a su tecnología Solar Sync®.
- Multiprotección para brindar mayor seguridad.
- Ideal para uso residencial.

CI SS T 16L GN

1 2 3 4 5

1 **CI**= CALENTADOR INSTANTÁNEO

2 **SS**= (TECNOLOGÍA) SOLAR SYNC

3 **T**= TURBO

4 **16L**= CAPACIDAD DE CALENTADOR INSTANTÁNEO EN LITROS

5 **GN**= GAS NATURAL
SIN SUFIJO GN= GAS LP



CALENTADORES DE AGUA



CÓDIGO	PESO	MEDIDAS LARGO X ANCHO X ALTO
CISS6L	6 kg	52 x 34 x 18 cm
CISS6LGN		
CISS8L	9.5 kg	63.5 x 37.5 x 21 cm
CISS8LGN		
CISS12L	12 kg	70.5 x 39 x 23.5 cm
CISS12LGN		

MULTIPROTECCIÓN CONTRA:



Alta Temperatura



Encendido en Seco



Antiflama



Falla de Encendido



Sobrepresión de Agua



Anticongelamiento

CÓDIGO	CISS6L	CISS8L	CISS12L	CISS6LGN	CISS8LGN	CISS12LGN	
TIPO DE COMBUSTIBLE CÓDIGO	GAS LP			GAS NATURAL			
CARACTERÍSTICAS ESPECIALES	TIPO DE CONSTRUCCIÓN						
	Descarga natural						
	VOLTAJE DE OPERACIÓN						
	3 Vcd (2 baterías tipo D 1.5 Vcd)						
	PRESIÓN DEL GAS						
	Gas LP 2,740 Pa / Gas Natural 1,760 Pa						
	VISOR DE TEMPERATURA						
	Pantalla azul						
	TIPO DE ENCENDIDO						
	Encendido controlado por flujo						
	CAPACIDAD	6 L/min	8 L/min	12 L/min	6 L/min	8 L/min	12 L/min
	POTENCIA TÉRMICA	8 kW	15 kW	22 kW	8 kW	15 kW	22 kW
	PRESIÓN DEL AGUA	0.03 MPa a 0.8 MPa					
	EFICIENCIA TÉRMICA	>89%					
INCREMENTO DE TEMPERATURA	25 ° C						
DIÁMETRO ENTRADA DE GAS							
DIÁMETRO ENTRADA DE AGUA							
DIÁMETRO SALIDA DE AGUA	12.7 mm (1/2" NPT)						
INTERCAMBIADOR DE CALOR	Cobre						
QUEMADOR	Acero inoxidable						
VÁLVULA DE DRENADO	Sí						
RESPALDO CALENTADOR SOLAR	Sí						
NÚMERO DE SERVICIOS	1	15	2	1	15	2	



CLASE 12B

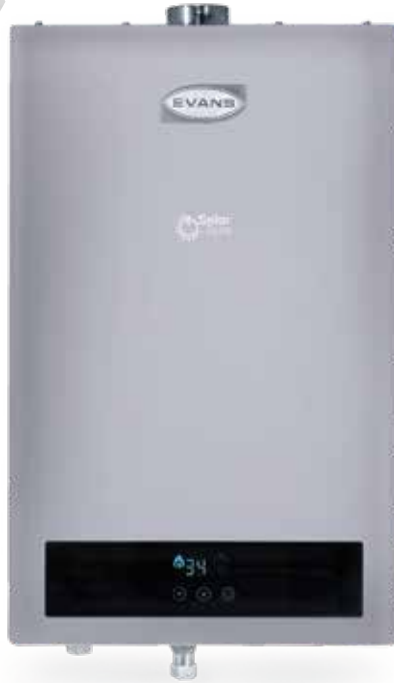
CALENTADOR INSTANTÁNEO

Disfruta de un baño con agua caliente

CALENTADORES DE AGUA



- Compatible con cualquier calentador Solar gracias a su tecnología Solar Sync®.
- Multiprotección para brindar mayor seguridad.
- Ideal para uso residencial.



SELECCIONA TU CALENTADOR INSTANTÁNEO

NO. DE SERVICIOS	1	1 ½	2	2 ½
LITROS	6	8	12	16



1 Servicio

½ Servicio

2 Servicios

CÓDIGO	PESO	MEDIDAS LARGO X ANCHO X ALTO
CIST16L	14.5 kg	68.5 x 40.5 x 21.5 cm
CISST16LGN		

CÓDIGO	CIST16L	CISST16LGN
TIPO DE COMBUSTIBLE CÓDIGO	GAS LP	GAS NATURAL
TIPO DE CONSTRUCCIÓN	Ventilador c/ chimenea	
VOLTAJE DE OPERACIÓN	120 Vca	
PRESIÓN DEL GAS	Gas LP 2,740 Pa / Gas Natural 1,760 Pa	
VISOR DE TEMPERATURA	Pantalla led táctil	
TIPO DE ENCENDIDO	Control automático	
CAPACIDAD	16 L/min	
POTENCIA TÉRMICA	30 kW	
PRESIÓN DEL AGUA	0.03 MPa a 0.8 MPa	
EFICIENCIA TÉRMICA	>92%	
INCREMENTO DE TEMPERATURA	25 ° C	
DIÁMETRO ENTRADA DE GAS	12.7 mm (1/2" NPT)	
DIÁMETRO ENTRADA DE AGUA	12.7 mm (1/2" NPT)	
DIÁMETRO SALIDA DE AGUA	12.7 mm (1/2" NPT)	
INTERCAMBIADOR DE CALOR	Cobre	
QUEMADOR	Acero inoxidable	
VÁLVULA DE DRENADO	Sí	
RESPALDO CALENTADOR SOLAR	Sí	
PROTECCIONES	Alta temperatura, encendido en seco, antilflama, falla de encendido, sobrepresión de agua, anticongelamiento, fuga eléctrica	
NÚMERO DE SERVICIOS	2.5	

CALENTADORES INSTANTÁNEOS ELÉCTRICOS

Agua caliente al instante

CLASE 12B



CALENTADORES DE AGUA

★ NUEVO PRODUCTO ★

- Diseño compacto e innovador, ideal para lugares pequeños e interiores.
- Trabaja seguro sin gas; conecta a la energía y disfruta de un baño comfortable.
- Tecnología Solar Sync: son compatibles con cualquier calentador solar, el calentador eléctrico enciende de manera automática cuando detecta una baja temperatura del agua que viene del calentador solar. (no se requiere de un calentador solar para su función).



CISSE27KW 5 1/2



CISSE14KW 2 1/2



CISSE8KW 1 1/2



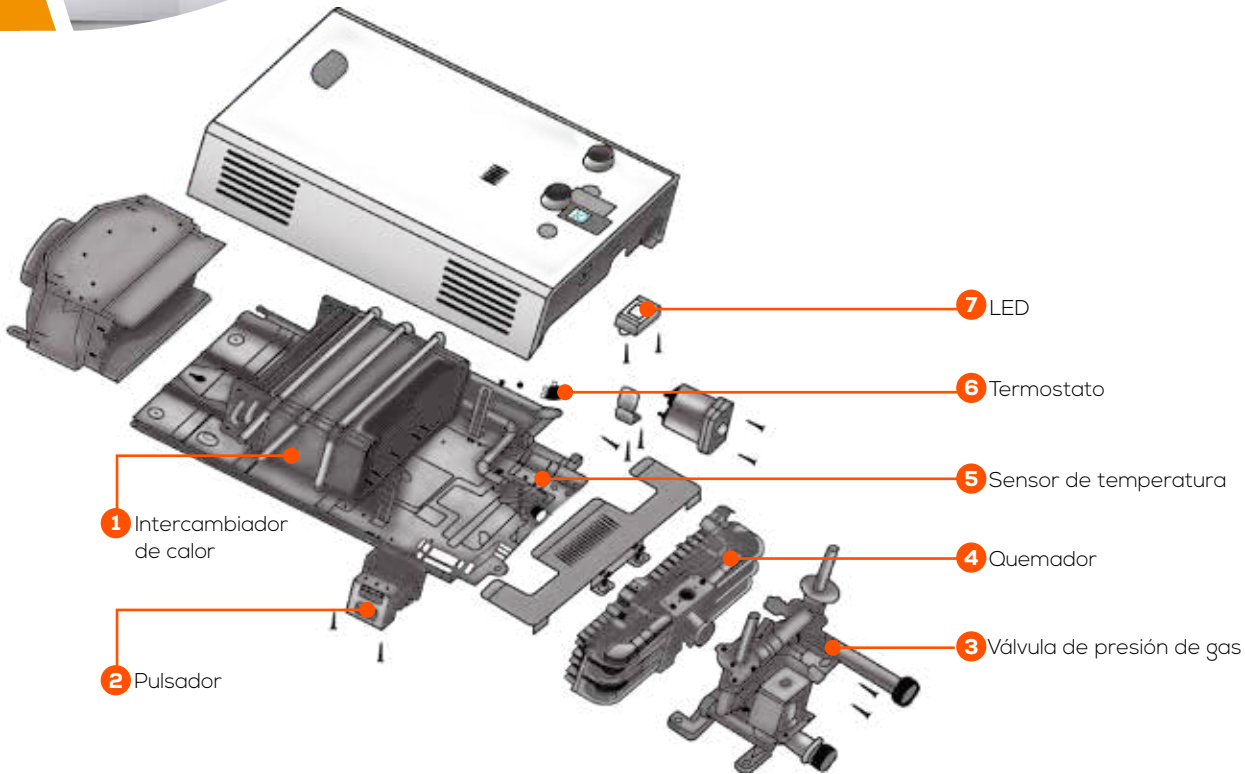
CISSE3.5KW 1

CÓDIGO	PESO	MEDIDAS LARGO X ANCHO X ALTO
CISSE3.5KW	1.6 kg	28.5 x 13 x 30 cm
CISSE8KW	8 kg	12 x 43 x 31.5 cm
CISSE14KW	8 kg	12 x 43 x 31.5 cm
CISSE27KW	8.5 kg	16 x 46.5 x 38 cm

CÓDIGO	CISSE3.5KW ★	CISSE8KW ★	CISSE14KW ★	CISSE27KW ★
CARACTERÍSTICAS ESPECIALES				
FASES	1			
VOLTAJE	120 V~60Hz/1Φ	(220~240)V~60Hz/1Φ		
POTENCIA	3.5 kW	8 kW	14 kW	27 kW
MÁXIMO AMPERAJE	29.2 A	33 A	58 A	113 A
DISYUNTOR MÍNIMO REQUERIDO	30 A	40 A	70 A	3 x 40 A
TAMAÑO MÍNIMO DEL CABLE	10 AWG		6 AWG	3 x 8 AWG
FLUJO MÍNIMO DE AGUA PARA LA ACTIVACIÓN	1 l/min	1.5 l/min	2 l/min	3 l/min
CONEXIÓN DE AGUA	1/2" NPT			3/4" NPT
NÚMERO DE SERVICIOS	1	1.5	2.5	5.5



- Compatible con cualquier calentador Solar gracias a su tecnología Solar Sync®
- Multiprotección para brindar mayor seguridad.
- Ideal para uso residencial.



REFACCIONES DE CISS6L / CISS6LGN

COMPONENTE	CANT.	CÓDIGO DE REFACCIÓN	DESCRIPCIÓN	
INTERCAMBIADOR DE CALOR	1	RCI-001	1,0 kg de cobre con revestimiento de estaño	
PULSADOR	1	RCI-002	Incluye temporizador de 20 min	
ELECTROVÁLVULA	GAS NATURAL	1	RCI-003	Electroválvula doble
	GAS LPL	1		
QUEMADOR	GAS NATURAL	1	RCI-005	3 filas
	GAS LP	1		
SENSOR DE TEMPERATURA	1	RCI-007		
TERMOSTATO	1	RCI-008	75°C	
LED	1	RCI-009		

ACCESORIOS Y REFACCIONES DE CALENTADOR INSTANTÁNEO



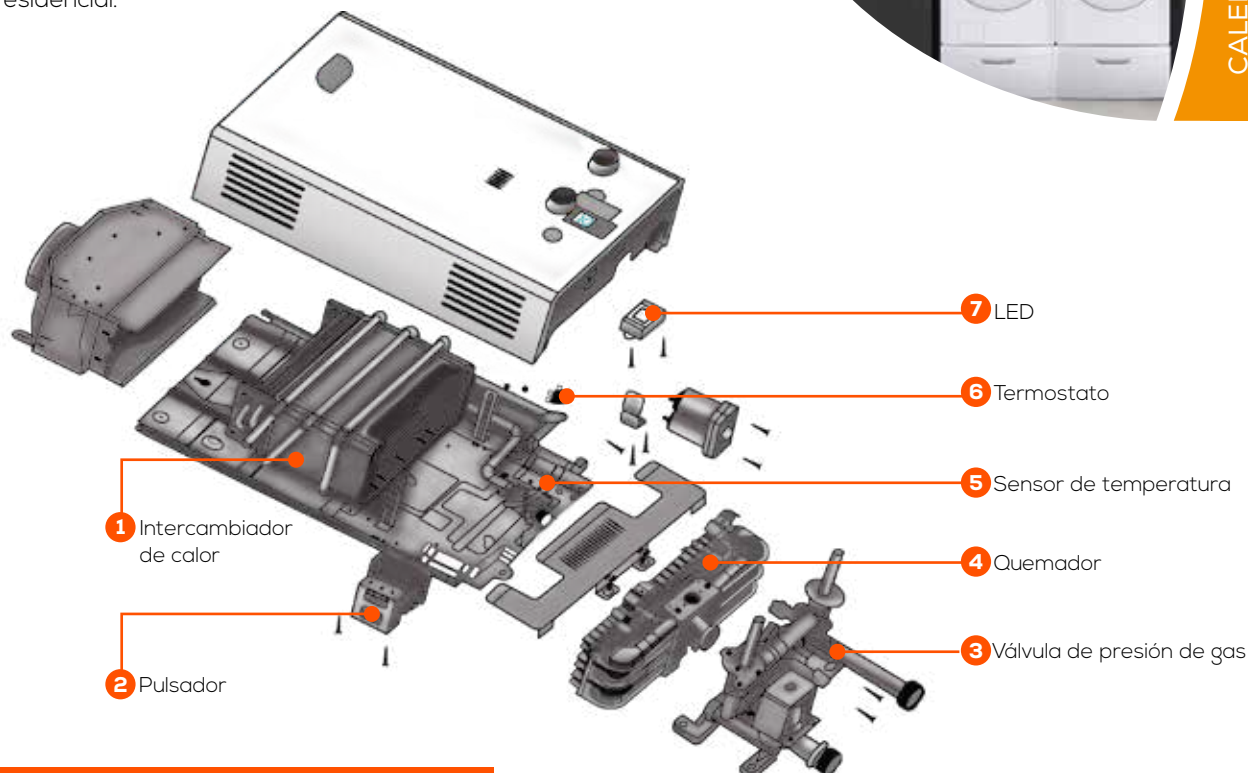
CLASE I2B



- Compatible con cualquier calentador Solar gracias a su tecnología Solar Sync®
- Multiprotección para brindar mayor seguridad.
- Ideal para uso residencial.



CALENTADORES DE AGUA

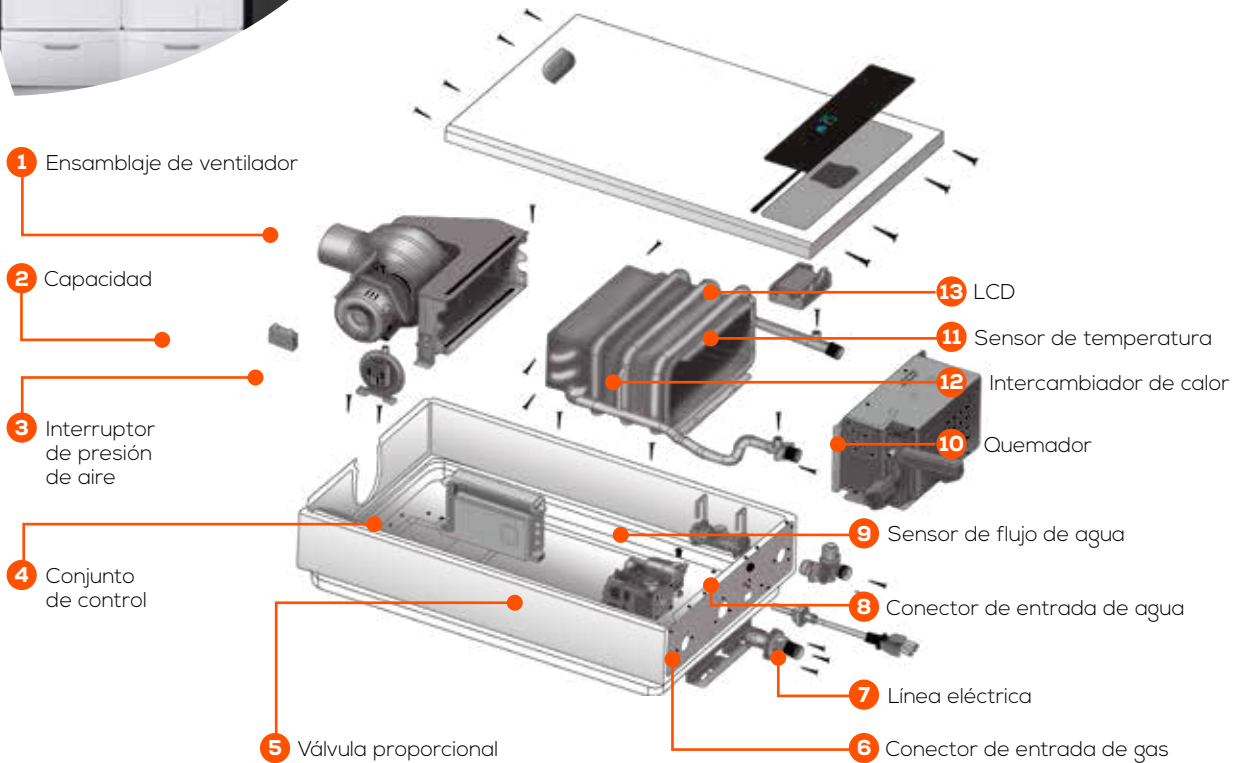


REFACCIONES DE CISS12L / CISS12LGN			
COMPONENTE	CANT.	CÓDIGO DE REFACCIÓN	DESCRIPCIÓN
INTERCAMBIADOR DE CALOR	1	RCI-019	1,0 Kg de cobre con revestimiento de estaño
PULSADOR	1	RCI-020	Incluye temporizador de 20 min
VÁLVULA DE PRESIÓN DE GAS	GAS LP	1	Válvula de cobre
	GAS NATURAL	1	
QUEMADOR	GAS LP	1	Big T 14 filas
	GAS NATURAL	1	
SENSOR DE TEMPERATURA	1	RCI-025	
TERMOSTATO	1	RCI-026	75°C
LED	1	RCI-027	

REFACCIONES DE CISS8L / CISS8LGN			
COMPONENTE	CANT.	CÓDIGO DE REFACCIÓN	DESCRIPCIÓN
INTERCAMBIADOR DE CALOR	1	RCI-010	1,5 Kg de cobre estañado
PULSADOR	1	RCI-011	Incluye temporizador de 20 min
VÁLVULA DE PRESIÓN DE GAS	GAS LP	1	Electroválvula doble
	GAS NATURAL	1	
QUEMADOR	GAS NATURAL	1	T media 13 filas
	GAS LP	1	
SENSOR DE TEMPERATURA	1	RCI-016	
TERMOSTATO	1	RCI-017	75°C
LED	1	RCI-018	



- Compatible con cualquier calentador Solar gracias a su tecnología Solar Sync®
- Multiprotección para brindar mayor seguridad.
- Ideal para uso residencial.



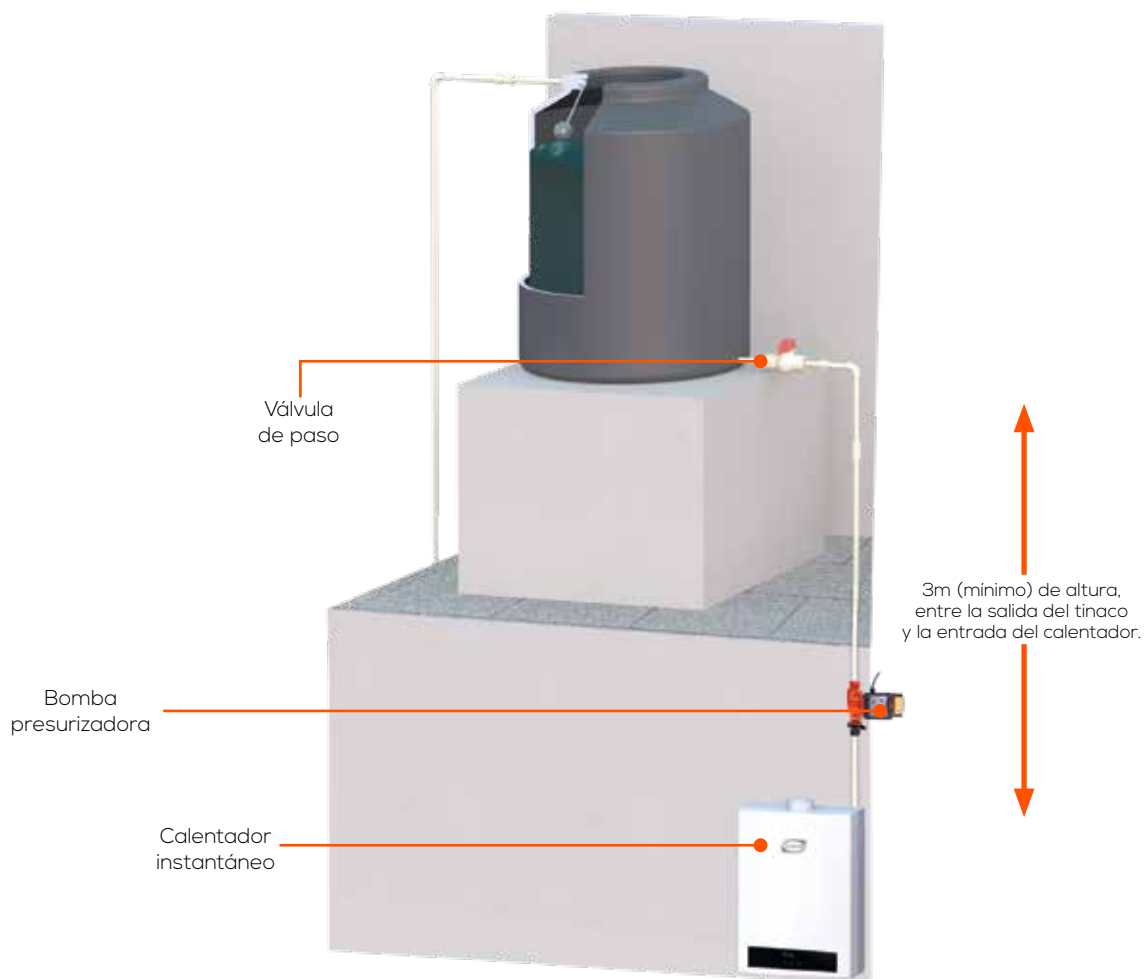
REFACCIONES DE CIST16L / CISST16LGN

COMPONENTE	CANT.	CÓDIGO DE REFACCIÓN	DESCRIPCIÓN
ENSAMBLAJE DEL VENTILADOR	1	RCI-028	127 V / 60Hz, tubo de escape ϕ 60
INTERRUPTOR DE PRESIÓN DE AIRE	1	RCI-029	
CONJUNTO DE CONTROL	1	RCI-030	127 V / 60Hz, incluye sistema de respaldo solar
VÁLVULA PROPORCIONAL	1	RCI-031	
CONECTOR DE ENTRADA DE GAS	1	RCI-032	
LÍNEA ELÉCTRICA	1	RCI-033	1,8 m.
CONECTOR DE ENTRADA DE AGUA	1	RCI-034	
SENSOR DE FLUJO DE AGUA	1	RCI-035	
QUEMADOR	1	GAS LP	w6 filas
		GAS NATURAL	
SENSOR DE TEMPERATURA	1	RCI-038	
INTERCAMBIADOR DE CALOR	1	RCI-039	Cobre sin oxígeno
LCD	1	RCI-040	

1
año
GARANTÍA



CALENTADORES DE AGUA



PARA EL CORRECTO FUNCIONAMIENTO DE SU CALENTADOR, DEBE CONTAR CON UNA PRESIÓN MÍNIMA DEL AGUA (0.31 KG/CM²) SE RECOMIENDA INSTALAR UNA BOMBA PRESURIZADORA Y UN FILTRO ANTISARRO PARA DISFRUTAR DE UN BAÑO CON AGUA PURA

CALENTADOR	BOMBA	KIT ANTISARRO
CISS6L / CISS6LGN	BP120W15-090 	KIT-ANTISARRO4 
CISS8L / CISS8LGN		
CISS12L / CISS12LGN	BP200W-A 	
CISTI6L / CISTI6LGN	BP400W-A 	
CISSE8KW	BP120W15-090 	
CISSE14KW	BP200W-A 	

SE VENDEN POR SEPARADO



CLASE 12B

REGADERA ELÉCTRICA

Disfruta de un baño con agua caliente

CALENTADORES DE AGUA



- Agua caliente con bajo consumo de energía.
- Segura de usar.
- Fácil de instalar.
- Opera con media y baja presión.

KIT- RE- P4T

1

2

3

1 **KIT**= PAQUETE2 **RE**= REGADERA3 **P4T**= PARA 4 TEMPERATURAS

KIT-RE-P4T= Regadera eléctrica con brazo

REFACCIÓN RECOMENDADA

CÓDIGO

50160020

Resistencia Eléctrica

CÓDIGO

PESO

MEDIDAS

LARGO X ANCHO X ALTO

RE-P4T

6 kg

47.5 X 18.2 X 20.3 cm

MODELO	RE-P4T	
GRADO DE PROTECCIÓN	IP24	
TENSIÓN (V~)	110-127	
FRECUENCIA	60 Hz	
POTENCIA (WATTS)	SELECTOR DE TEMPERATURA	
	Apagado	0
	Mínimo	2,400
	Medio	3,300
	Máximo	5,400
PRESIÓN DE FUNCIONAMIENTO	Mínimo	10 kPa
	Máximo	400 kPa
CONEXIÓN HIDRÁULICA	Rosca macho 1/2"	
CONEXIÓN ELÉCTRICA	Fase (rojo)	
	Neutro (negro)	
	Tierra física (verde)	
FUSIBLE TERMOMAGNÉTICO RECOMENDADO	50 amperes	
GARANTÍA	12 meses	
CERTIFICACIÓN	NOM-024-SCFI-2013	

BOMBAS DE CALOR PARA PISCINA

Agua caliente al instante

CLASE 12C



- Disfruta del agua a la temperatura ideal por más tiempo. Las bombas de calor no solo mantienen el agua a una temperatura agradable en los días fríos, sino que también pueden enfriarla para que aproveches al máximo tu piscina durante todo el año. ¡Diversión asegurada, sin importar la temporada!
- Intercambiador de calor con recubrimiento de titanio, ideal para un alto flujo de agua, garantizando el calentamiento del agua de tu alberca.



CALENTADORES DE AGUA

BCA - 36KBTU - 1F

1

2

3

1 **BCA** = BOMBA DE CALOR

2 **36KBTU** = KBTU

3 **1F** = 1 FASE

¡ ADQUIERE TU KIT* PARA PISCINA COMPATIBLE CON ESTAS BOMBAS DE CALOR !

BOMBA	KIT
BCA-36KBTU-1F	KIT-BDP-0.5
BCA-60KBTU-1F	KIT-SWIM-1/2
BCA-110KBTU-1F	KIT-SWIM-2

*SE VENDE POR SEPARADO

CÓDIGO	PESO	MEDIDAS
		LARGO X ANCHO X ALTO
BCA-36KBTU-1F	43 kg	99 x 41 x 80 cm
BCA-60KBTU-1F	58 kg	113 x 43.5 x 80 cm
BCA-110KBTU-1F	113 kg	135 x 51.5 x 95 cm



CÓDIGO	BCA-36KBTU-1F ★	BCA-60KBTU-1F ★	BCA-110KBTU-1F ★
FLUJO DE AGUA	3 - 5 m ³ / h	6 - 8 m ³ / h	12 - 15 m ³ / h
CAÍDA DE PRESIÓN DEL AGUA	17 kPa	19 kPa	23 kPa
TAMAÑO DE PISCINA RECOMENDADO (COBERTURA ISOTÉRMICA @ NOCHE)	20 m ³ - 40 m ³	35 m ³ - 70 m ³	80 m ³ - 150 m ³
REFRIGERANTE	R32		
COMPRESOR	GMCC		
MODELO DEL COMPRESOR	EAQNI08D22UFZA	EAPM240D57UMT	EAPF420D64UMU
INTERCAMBIADOR DE CALOR DEL LADO DEL AIRE	Aluminio hidrófilo y tubo de cobre con ranura interior		
MOTOR DEL VENTILADOR	Axial		
TIPO DE VENTILADOR	Motor de corriente directa sin escobillas		
TIPO DE VÁLVULA	Válvula de expansión electrónica		
INTERCAMBIADOR DE CALOR DEL LADO DEL AGUA	Intercambiador de calor de titanio, tubo de titanio con carcasa de PVC		
NIVEL DE RUIDO	47 dB(A)	50 dB(A)	62 dB(A)
CONEXIÓN DE TUBERÍAS DE AGUA	ENTRADA	1.5" / 2" mm	
	SALIDA		
TIPO DE CONTROL	Módulo WiFi incorporado, LCD		
RESISTENCIA AL AGUA	IPX4		

CALENTADORES DE AGUA



★ NUEVO PRODUCTO ★



- Disfruta del agua a la temperatura ideal por más tiempo. Las bombas de calor no solo mantienen el agua a una temperatura agradable en los días fríos, sino que también pueden enfriarla para que aproveches al máximo tu piscina durante todo el año. ¡Diversión asegurada, sin importar la temporada!
- Intercambiador de calor con recubrimiento de titanio, ideal para un alto flujo de agua, garantizando el calentamiento del agua de tu alberca.



BCA-36KBTU-1F



BCA-60KBTU-1F



BCA-110KBTU-1F

CÓDIGO		BCA-36KBTU-1F ★	BCA-60KBTU-1F ★	BCA-110KBTU-1F ★
FUENTE DE ALIMENTACIÓN		220V~ 60Hz 1Φ		
CONDICIÓN 1: (A26 °C, RH70% / W26 °C / 28 °C) (AIRE 26 °C, HUMEDAD RELATIVA 70% / AGUA 26 °C / 28 °C)	CAPACIDAD DE CALENTAMIENTO	6760 - 36000 Btu/h 1.98 - 10.55 kW	14783 - 60000 Btu/h 4.33 - 17.57 kW	26288 - 110000 Btu/h 7.70 - 32.21 kW
	ENTRADA DE ALIMENTACIÓN	0.15 - 1.37 kW	0.30 - 2.87 kW	0.54 - 5.33 kW
	COP	13.20 - 7.28	14.43 - 6.08	14.26 - 5.97
CONDICIÓN 2: (A15 °C, RH70% / W26 °C / 28 °C) (AIRE 15 °C, HUMEDAD RELATIVA 70% / AGUA 26 °C / 28 °C)	CAPACIDAD DE CALENTAMIENTO	6282 - 28371 Btu/h 1.84 - 8.31 kW	13690 - 50938 Btu/h 4.01 - 14.92 kW	23420 - 92181 Btu/h 6.86 - 27.00 kW
	ENTRADA DE ALIMENTACIÓN	0.23 - 1.48 kW	0.49 - 2.68 kW	0.91 - 4.95 kW
	COP	8.00 - 5.67	8.18 - 5.57	7.54 - 5.45
CONDICIÓN 3: (A7 °C, RH70% / W26 °C / 28 °C) (AIRE 7 °C, HUMEDAD RELATIVA 70% / AGUA 26 °C / 28 °C)	CAPACIDAD DE CALENTAMIENTO	6282 - 28371 Btu/h 1.84 - 8.31 kW	13690 - 50938 Btu/h 4.01 - 14.92 kW	23420 - 92181 Btu/h 6.86 - 27.00 kW
	ENTRADA DE ALIMENTACIÓN	1.84 - 8.31 kW	4.01 - 14.92 kW	6.86 - 27.00 kW
	COP	8.00 - 5.67	8.18 - 5.57	7.54 - 5.45
CONDICIÓN 4: (A35 °C, / W28 °C/26 °C) (AIRE 35 °C, AGUA 28 °C/26 °C)	CAPACIDAD DE ENFRIAMIENTO	6145 - 15705 Btu/h 1.80 - 4.60 kW	13315 - 33458 Btu/h 3.9 - 9.8 kW	24923 - 59747 Btu/h 7.30 - 17.50 kW
	ENTRADA DE ALIMENTACIÓN	0.28 - 1.20 kW	0.51 - 2.42 kW	0.99 - 4.16 kW
	EER	6.43 - 3.83	7.65 - 4.05	7.37 - 4.21