



BOMBAS SUMERGIBLES DE LODOS

Manejo de aguas residuales





CLASE IP

BOMBA SUMERGIBLE DE ACHIQUE INOXIDABLE

BOMBAS DE LODOS



- Durable y confiable para transportar aguas con un rango de pH (6-8).
- Impulsor semi-abierto termoplástico en el modelo 1/2 Hp.
- Impulsor semi-abierto de hierro gris en los modelos de 3/4 y 1 HP.
- Ideales para el achique de aguas pluviales o residuales.
- Aplicaciones en granjas, rastros, fosas de construcción, industria alimenticia entre otras.



SAS1.5ME050F

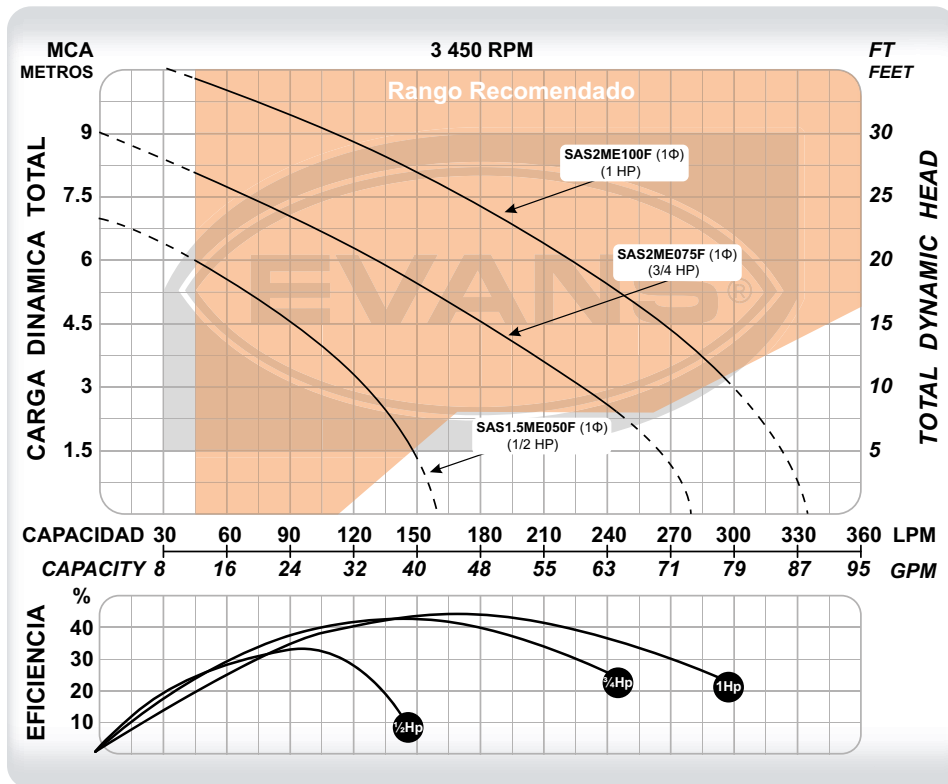


SAS2ME075F



SAS2ME100F

AB-KITSE2 COMPATIBLE CON LAS SAS2.
SE VENDE POR SEPARADO



CÓDIGO	PESO	MEDIDAS LARGO X ANCHO X ALTO
SAS1.5ME050F	9 kg	19 x 18 x 38 cm
SAS2ME075F	17 kg	50 x 26 x 22 cm
SAS2ME100F	20 kg	54 x 27 x 20 cm

CÓDIGO	Ø DESCARGA	POTENCIA	VOLTAJE	CORRIENTE	POLOS	FLUJO MÁXIMO	PRESIÓN MÁXIMA	PUNTO DE MAYOR EFICIENCIA	PASO DE SÓLIDOS
SAS1.5ME050F	1 ¼"	1/2 HP	110 V ~ 60Hz 1Φ	4.3 A	2	160 l/min	7 m	95 l/min a 4 m	1/2"
SAS2ME075F	2"	3/4 HP	110 V ~ 60Hz 1Φ	6.8 A	2	280 l/min	9 m	140 l/min a 6 m	1"
SAS2ME100F	2"	1 HP	110 V ~ 60Hz 1Φ	9.7 A	2	335 l/min	11 m	170 l/min a 7.5 m	1"

BOMBA SUMERGIBLE DE ACHIQUE HIERRO GRIS



CLASE IP



- Comúnmente usadas para el achique de aguas pluviales o aguas grises con sólidos de hasta 1/2".
- Ideales para desagüe en construcciones, estacionamientos subterráneos o subestaciones.
- Confiable y durable por sus materiales de hierro gris con recubrimiento epóxico y eficiente sistema de enfriamiento.
- Incluye protector térmico que evita que se sobrecargue o queme el motor. Alargando su vida útil.
- Incluye flotador para evitar su corrida en seco.



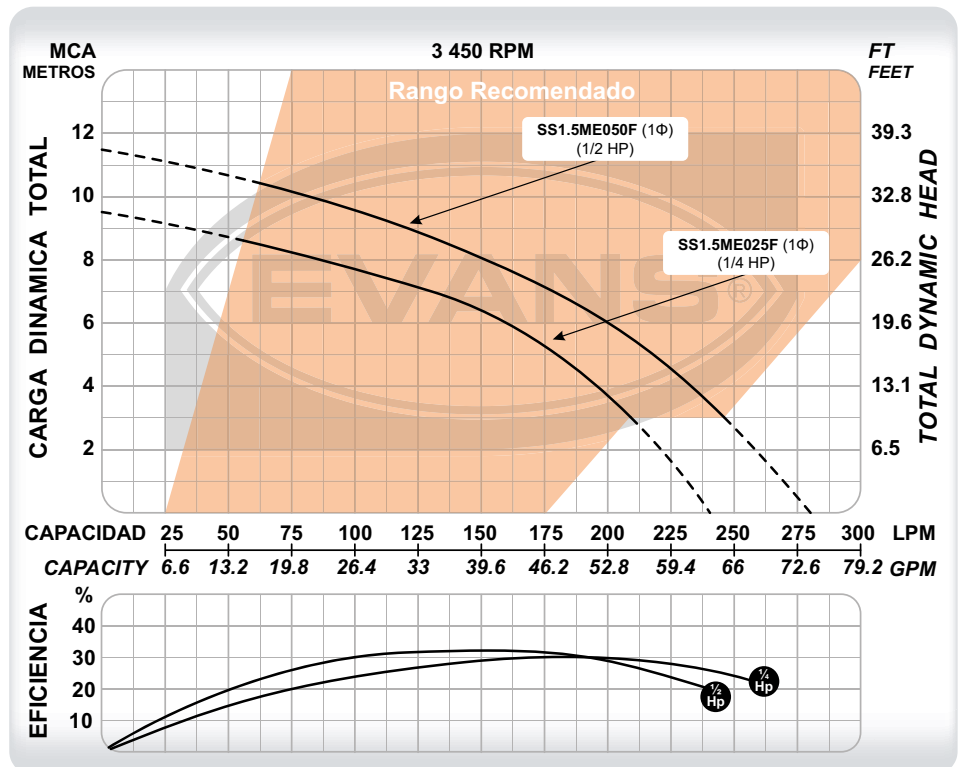
BOMBAS DE LODOS

★ NUEVOS PRODUCTOS ★



SS1.5ME025F

CÓDIGO	PESO	MEDIDAS LARGO X ANCHO X ALTO
SS1.5ME025F	12.1 kg	27.5 x 24 x 34 cm
SS1.5ME050F	13 kg	27.5 x 24 x 34 cm



CÓDIGO	Ø DESCARGA	POTENCIA	VOLTAJE	CORRIENTE	FLUJO MÁXIMO	PRESIÓN MÁXIMA	PUNTO DE MAYOR EFICIENCIA
SS1.5ME025F ★	1 1/2"	1/4 HP	115V ~ 60Hz 1Φ	4.8 A	240 l/min	9.5 m	125 l/min a 7 m
SS1.5ME050F ★		1/2 HP		6.9 A	280 l/min	11.5 m	145 l/min a 8.5 m

BOMBAS DE LODOS



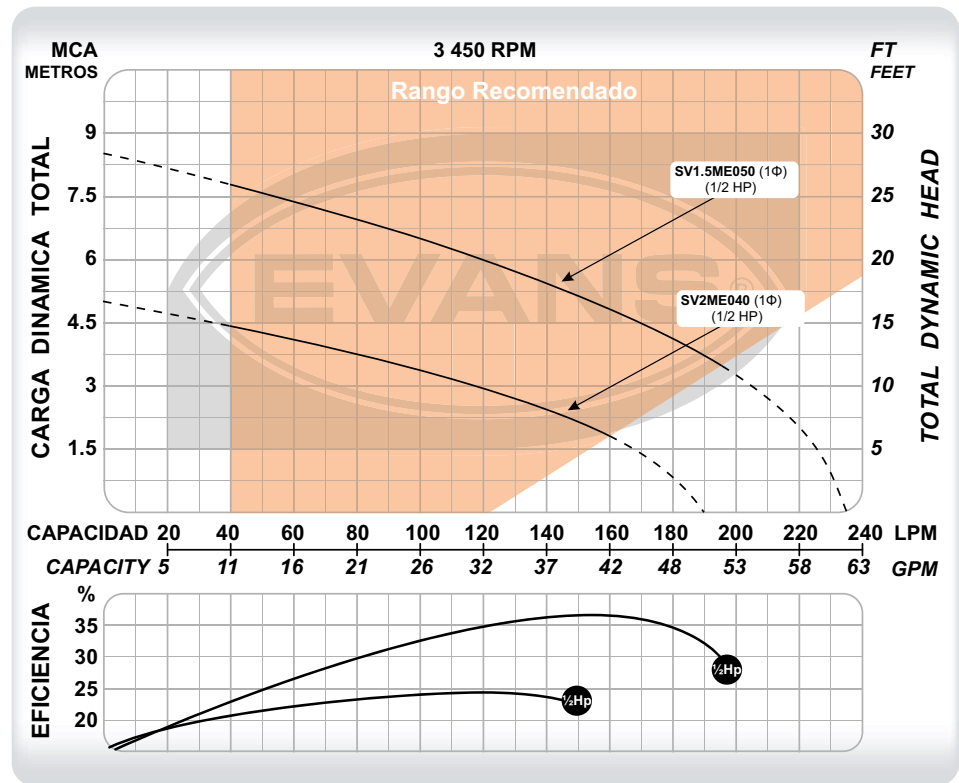
- Modelos SV1.5 con impulsor semi-abierto en termoplástico.
- Modelos SV2 con impulsor semi-abierto en hierro gris.
- Ideales para el achique de aguas pluviales o residuales.
- Aplicaciones en granjas, rastros, fosas de construcción, industria alimenticia, entre otros.
- Incluye un accesorio con conexión rápida en la descarga.



SV1.5ME050



SV2ME040



CÓDIGO	PESO	MEDIDAS LARGO X ANCHO X ALTO
SV2ME040	11 kg	24 x 21 x 42 cm
SV1.5ME050	10 kg	25 x 19 x 35 cm

CÓDIGO	Ø DESCARGA	POTENCIA	VOLTAJE	CORRIENTE	POLOS	FLUJO MÁXIMO	PRESIÓN MÁXIMA	PUNTO DE MAYOR EFICIENCIA	PASO DE SÓLIDOS
SV2ME040	2"	1/2 HP	115 V ~ 60Hz 1Φ	6 A	2	190 l/min	5 m	115 l/min a 3 m	2"
SV1.5ME050	1 1/2"	1/2 HP	115 V ~ 60Hz 1Φ	5.5 A	2	235 l/min	8.5 m	155 l/min a 5 m	1/4"

BOMBA SUMERGIBLE DE ACHIQUE HIERRO GRIS



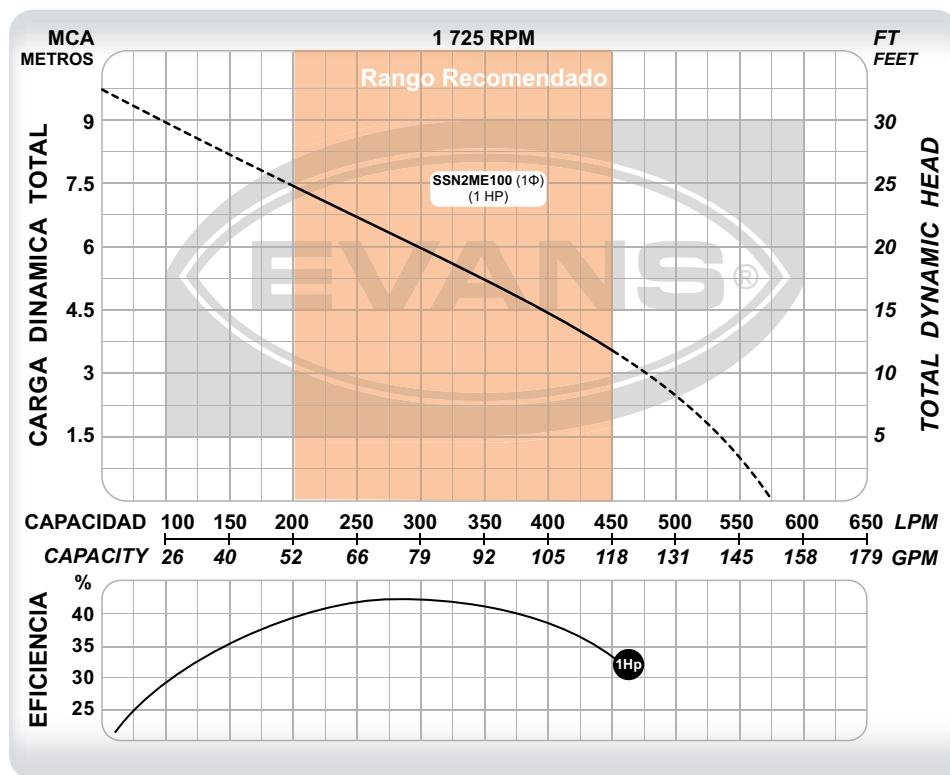
CLASE IP



- Motor en 4 polos para una vida útil más larga.
- Impulsor tipo canal en hierro gris.
- Ideales para el achique de aguas pluviales ó residuales.
- Aplicaciones en granjas, rastros, fosas de construcción, industria alimenticia, entre otras.
- Incluye un accesorio con conexión rápida en la descarga.



BOMBAS DE LODOS



SSN2ME100

CÓDIGO	PESO	MEDIDAS LARGO X ANCHO X ALTO
SSN2ME100	25 kg	33 x 28 x 45 cm

CÓDIGO	Ø DESCARGA	POTENCIA	VOLTAJE	CORRIENTE	POLOS	FLUJO MÁXIMO	PRESIÓN MÁXIMA	PUNTO DE MAYOR EFICIENCIA	PASO DE SÓLIDOS
SSN2ME100	2"	1 HP	115 V ~ 60Hz 1Φ	11.5 A	4	570 l/min	9.5 m	300 l/min a 6 m	2"



CLASE 1P

BOMBA SUMERGIBLE EFLUENTE DESCARGA DE 2" Y 3"



BOMBAS DE LODOS

- Ideal para el desahogo de estacionamientos subterráneos.
- Útil para el traslado de aguas negras, grises, pluviales y residuales.
- Comúnmente utilizada en la construcción para desaguar fosas por ser ligera y portátil.
- Excelente desempeño en aplicaciones con aguas arenosas.



SE2ME050F-F

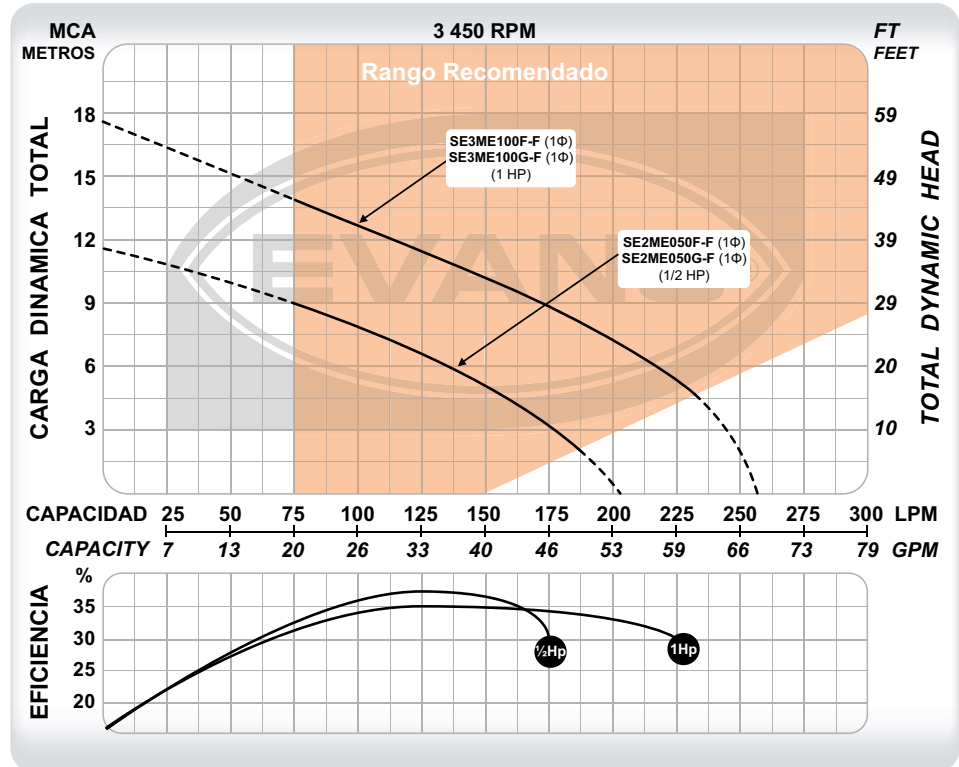


SE2ME100F-F



LOS KITS **AB-KITSE2** Y **AB-KITSE3** DE 15 METROS DE MANGUERA INCLUYEN CONEXIONES RÁPIDAS Y CODO DE 45°

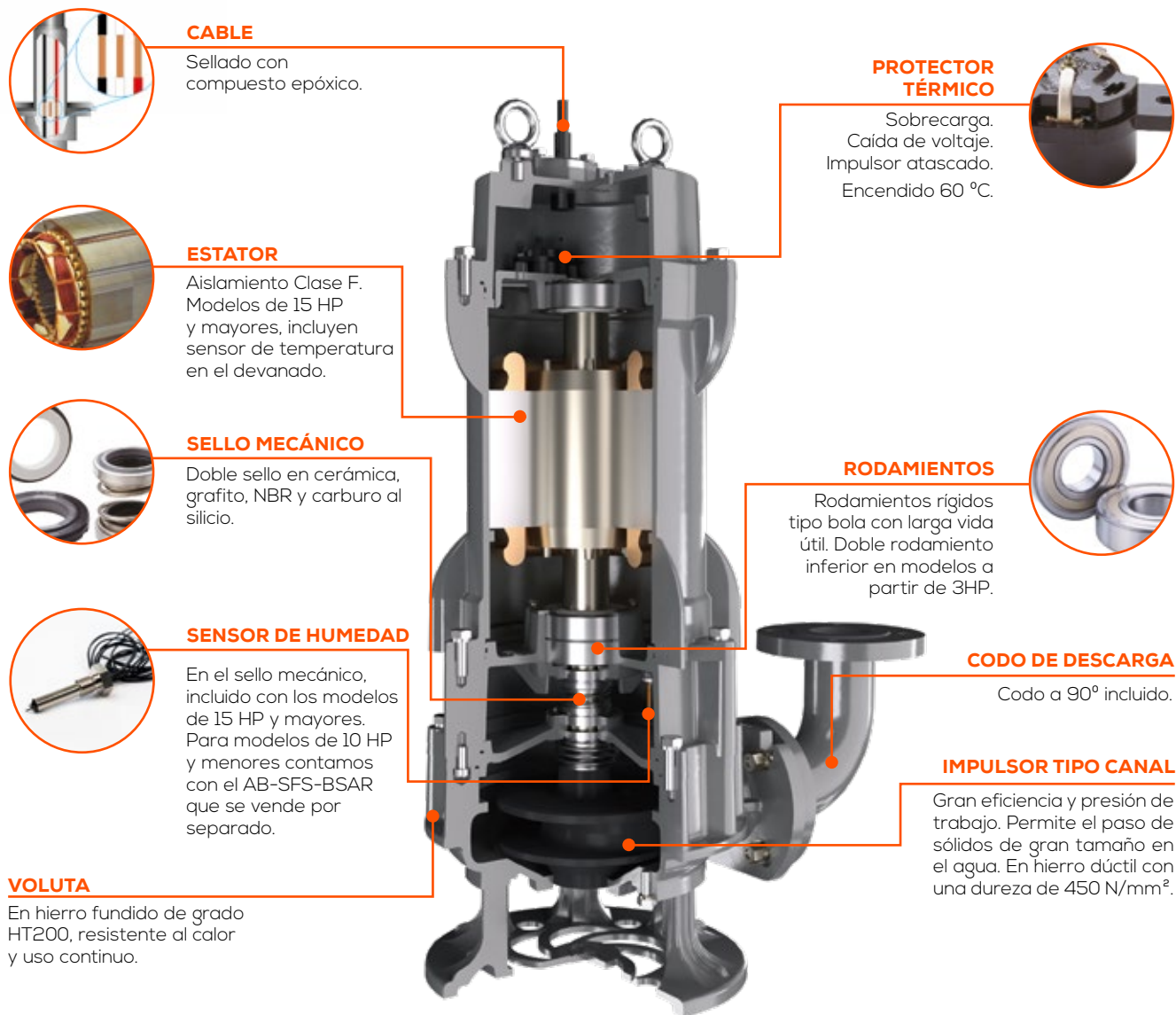
SE VENDE POR SEPARADO



CÓDIGO	PESO	MEDIDAS LARGO X ANCHO X ALTO
SE2ME050F-F	14.5 kg	25 x 23 x 40 cm
SE2ME100F-F	20 kg	33 x 23 x 45 cm
SE2ME050G-F	14.5 kg	25 x 23 x 40 cm
SE2ME100G-F	20 kg	33 x 23 x 45 cm

CÓDIGO	Ø DESCARGA	POTENCIA	VOLTAJE	CORRIENTE	POLOS	FLUJO MÁXIMO	PRESIÓN MÁXIMA	PUNTO DE MAYOR EFICIENCIA	PASO DE SÓLIDOS
SE2ME050F-F	2"	1/2 HP	110 V ~ 60Hz 1Φ	5 A	2	200 l/min	11 m	125 l/min a 7 m	1 cm
SE3ME100F-F	3"	1 HP	110 V ~ 60Hz 1Φ	10 A	2	255 l/min	17 m	150 l/min a 11 m	1 cm
SE2ME050G-F	2"	1/2 HP	220 V ~ 60Hz 1Φ	2.5 A	2	200 l/min	11 m	125 l/min a 7 m	1 cm
SE3ME100G-F	3"	1 HP	220 V ~ 60Hz 1Φ	5 A	2	255 l/min	17 m	150 l/min a 11 m	1 cm

VISTA TRANSVERSAL DE BOMBA SUMERGIBLE PARA AGUAS RESIDUALES



CABLE

Sellado con compuesto epóxico.

PROTECTOR TÉRMICO

Sobrecarga.
Caída de voltaje.
Impulsor atascado.
Encendido 60 °C.

ESTATOR

Aislamiento Clase F.
Modelos de 15 HP y mayores, incluyen sensor de temperatura en el devanado.

SELLO MECÁNICO

Doble sello en cerámica, grafito, NBR y carburo al silicio.

RODAMIENTOS

Rodamientos rígidos tipo bola con larga vida útil. Doble rodamiento inferior en modelos a partir de 3HP.

SENSOR DE HUMEDAD

En el sello mecánico, incluido con los modelos de 15 HP y mayores. Para modelos de 10 HP y menores contamos con el AB-SFS-BSAR que se vende por separado.

CODO DE DESCARGA

Codo a 90° incluido.

IMPULSOR TIPO CANAL

Gran eficiencia y presión de trabajo. Permite el paso de sólidos de gran tamaño en el agua. En hierro dúctil con una dureza de 450 N/mm².

VOLUTA

En hierro fundido de grado HT200, resistente al calor y uso continuo.

CARACTERÍSTICAS GENERALES

APLICACIONES	Lodos y aguas negras.
TEMPERATURA DE AGUA	0 °C - 40 °C.
LONGITUD DE CABLE	8 metros.
SUBMERSIBILIDAD	10 metros.
IMPULSOR	Tipo canal en hierro dúctil con una dureza de 450 N/mm ² .
SELLO MECÁNICO	Doble sello en Cerámica, Grafito NBR y Carburo al Silicio. Resorte en AISI 304.
CUERPO	Hierro Gris 200 N/mm ² .
VOLUTA / SUCCIÓN	En hierro fundido de grado HT200.
RODAMIENTOS	Tipo bola lubricados en aceite
ACEITE	Isovoltine M45. Marca TOTAL.
AISLAMIENTO	Clase F.
MOTOR	Seco. Uso continuo. 24 horas.
PROTECTOR	Protección interna por sobre carga con sistema de encendido automático.
RANGO pH DEL AGUA	6 - 8



CLASE IP

BOMBA SUMERGIBLE PARA AGUAS RESIDUALES DESCARGA DE 1.5" | 2 POLOS

BOMBAS DE LODOS



★ NUEVOS PRODUCTOS ★



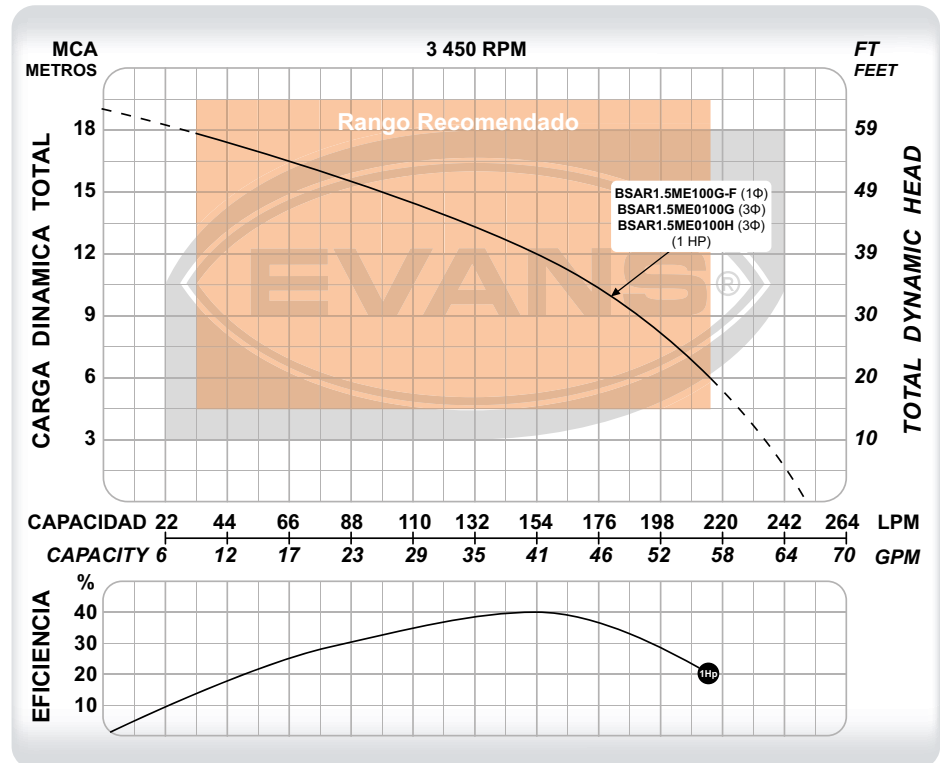
- Aplicaciones en plantas de tratamiento, fosas sépticas y aguas residuales en general.
- Fabricada con los materiales más resistentes para alargar su vida útil.
- Impulsor tipo canal que permite el paso de sólidos de gran tamaño y fabricado en hierro dúctil 450 N/mm².
- Bombas de alta cabeza que ofrecen mayor presión en su categoría.
- Incluye codo de descarga, lo que facilita la extracción de agua residual.
- Los modelos con terminación -F cuentan con flotador incluido.



BSAR1.5ME0100G

BSAR1.5ME100G-F

CÓDIGO	PESO	MEDIDAS LARGO X ANCHO X ALTO
BSAR1.5ME100G-F	33 kg	24 x 26 x 53 cm
BSAR1.5ME0100G	31 kg	24 x 26 x 53 cm
BSAR1.5ME0100H	31 kg	24 x 26 x 53 cm



CÓDIGO	Ø DESCARGA	POTENCIA	VOLTAJE	CORRIENTE	POLOS	FLUJO MÁXIMO	PRESIÓN MÁXIMA	PUNTO DE MAYOR EFICIENCIA	PASO DE SÓLIDOS
BSAR1.5ME100G-F ★	1.5"	1 HP	220 V ~ 60Hz 1Φ	6 A	2	250 l/min	19 m	154 l/min a 12 m	1"
BSAR1.5ME0100G ★	1.5"	1 HP	220 V ~ 60Hz 3Φ	4 A	2	250 l/min	19 m	154 l/min a 12 m	1"
BSAR1.5ME0100H ★	1.5"	1 HP	440 V ~ 60Hz 3Φ	2 A	2	250 l/min	19 m	154 l/min a 12 m	1"

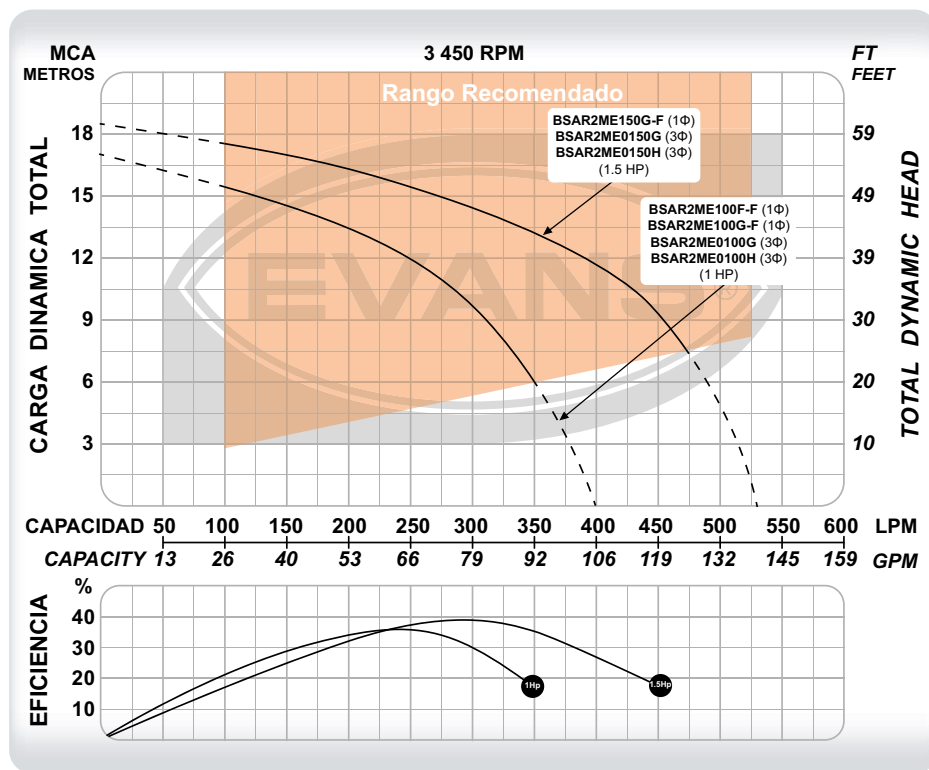
BOMBA SUMERGIBLE PARA AGUAS RESIDUALES DESCARGA DE 2" | 2 POLOS



CLASE IP



- Aplicaciones en plantas de tratamiento, fosas sépticas y aguas residuales en general.
- Fabricada con los materiales más resistentes para alargar su vida útil.
- Impulsor tipo canal que permite el paso de sólidos de gran tamaño y fabricado en hierro dúctil 450 N/mm².
- Bombas de alta cabeza que ofrecen mayor presión en su categoría.
- Incluye codo de descarga, lo que facilita la extracción de agua residual. Contamos con el codo de deslizamiento RDBSAR2 que se vende por separado.
- Los modelos con terminación -F cuentan con flotador incluido.



CÓDIGO	PESO	MEDIDAS LARGO X ANCHO X ALTO
BSAR2ME100F-F	35 kg	24 x 26 x 53 cm
BSAR2ME100G-F	35 kg	24 x 26 x 53 cm
BSAR2ME150G-F	35 kg	28 x 28 x 60 cm
BSAR2ME0100G	33 kg	24 x 26 x 53 cm
BSAR2ME0150G	34 kg	28 x 28 x 60 cm
BSAR2ME0100H	33 kg	24 x 26 x 53 cm
BSAR2ME0150H	34 kg	28 x 28 x 60 cm

CÓDIGO	Ø DESCARGA	POTENCIA	VOLTAJE	CORRIENTE	POLOS	FLUJO MÁXIMO	PRESIÓN MÁXIMA	PUNTO DE MAYOR EFICIENCIA	PASO DE SÓLIDOS
BSAR2ME100F-F ★	2"	1 HP	110 V ~ 60Hz 1Φ	11 A	2	400 l/min	17 m	250 l/min a 12 m	1"
BSAR2ME100G-F ★	2"	1 HP	220 V ~ 60Hz 1Φ	6 A	2	400 l/min	17 m	250 l/min a 12 m	1"
BSAR2ME150G-F ★	2"	1.5 HP	220 V ~ 60Hz 1Φ	9.6 A	2	530 l/min	18.5 m	300 l/min a 14.5 m	1"
BSAR2ME0100G ★	2"	1 HP	220 V ~ 60Hz 3Φ	4 A	2	400 l/min	17 m	250 l/min a 12 m	1"
BSAR2ME0150G ★	2"	1.5 HP	220 V ~ 60Hz 3Φ	6 A	2	530 l/min	18.5 m	300 l/min a 14.5 m	1"
BSAR2ME0100H ★	2"	1 HP	440 V ~ 60Hz 3Φ	2 A	2	400 l/min	17 m	250 l/min a 12 m	1"
BSAR2ME0150H ★	2"	1.5 HP	440 V ~ 60Hz 3Φ	3 A	2	530 l/min	18.5 m	300 l/min a 14.5 m	1"



BOMBA SUMERGIBLE PARA AGUAS RESIDUALES DESCARGA DE 2" | 2 POLOS

CLASE IP

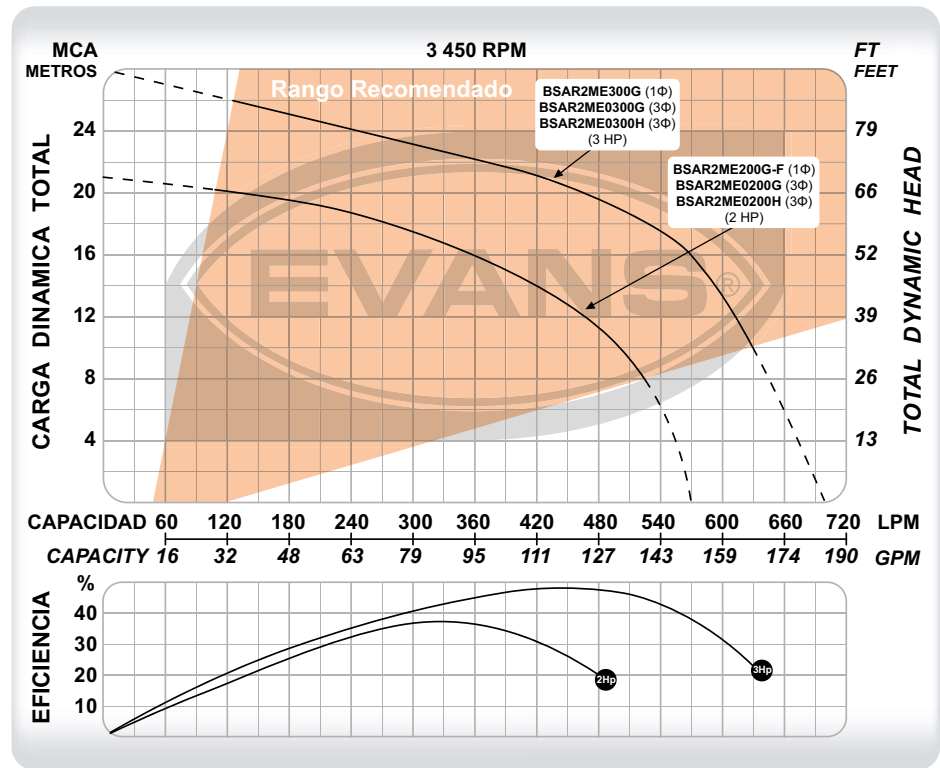
BOMBAS DE LODOS

★ NUEVOS PRODUCTOS ★



BSAR2ME0300H

- Aplicaciones en plantas de tratamiento, fosas sépticas y aguas residuales en general.
- Fabricada con los materiales más resistentes para alargar su vida útil.
- Impulsor tipo canal que permite el paso de sólidos de gran tamaño y fabricado en hierro dúctil 450 N/mm².
- Bombas de alta cabeza que ofrecen mayor presión en su categoría.
- Incluye codo de descarga, lo que facilita la extracción de agua residual. Contamos con el codo de deslizamiento RDBSAR2 que se vende por separado.
- Los modelos con terminación -F cuentan con flotador incluido.



CÓDIGO	PESO	MEDIDAS LARGO X ANCHO X ALTO
BSAR2ME200G-F	37 kg	28 x 28 x 60 cm
BSAR2ME300G	50 kg	31 x 33 x 64 cm
BSAR2ME0200G	37 kg	28 x 28 x 60 cm
BSAR2ME0300G	49 kg	31 x 33 x 64 cm
BSAR2ME0200H	36 kg	28 x 28 x 60 cm
BSAR2ME0300H	49 kg	31 x 33 x 64 cm

CÓDIGO	Ø DESCARGA	POTENCIA	VOLTAJE	CORRIENTE	POLOS	FLUJO MÁXIMO	PRESIÓN MÁXIMA	PUNTO DE MAYOR EFICIENCIA	PASO DE SÓLIDOS
BSAR2ME200G-F ★	2"	2 HP	220 V ~ 60Hz 1Φ	12 A	2	570 l/min	21 m	330 l/min a 17 m	1"
BSAR2ME300G ★	2"	3 HP	220 V ~ 60Hz 1Φ	14.5 A	2	700 l/min	28 m	450 l/min a 20 m	1"
BSAR2ME0200G ★	2"	2 HP	220 V ~ 60Hz 3Φ	8 A	2	570 l/min	21 m	330 l/min a 17 m	1"
BSAR2ME0300G ★	2"	3 HP	220 V ~ 60Hz 3Φ	11 A	2	700 l/min	28 m	450 l/min a 20 m	1"
BSAR2ME0200H ★	2"	2 HP	440 V ~ 60Hz 3Φ	4 A	2	570 l/min	21 m	330 l/min a 17 m	1"
BSAR2ME0300H ★	2"	3 HP	440 V ~ 60Hz 3Φ	5.5 A	2	700 l/min	28 m	450 l/min a 20 m	1"

BOMBA SUMERGIBLE PARA AGUAS RESIDUALES DESCARGA DE 2" | 2 POLOS



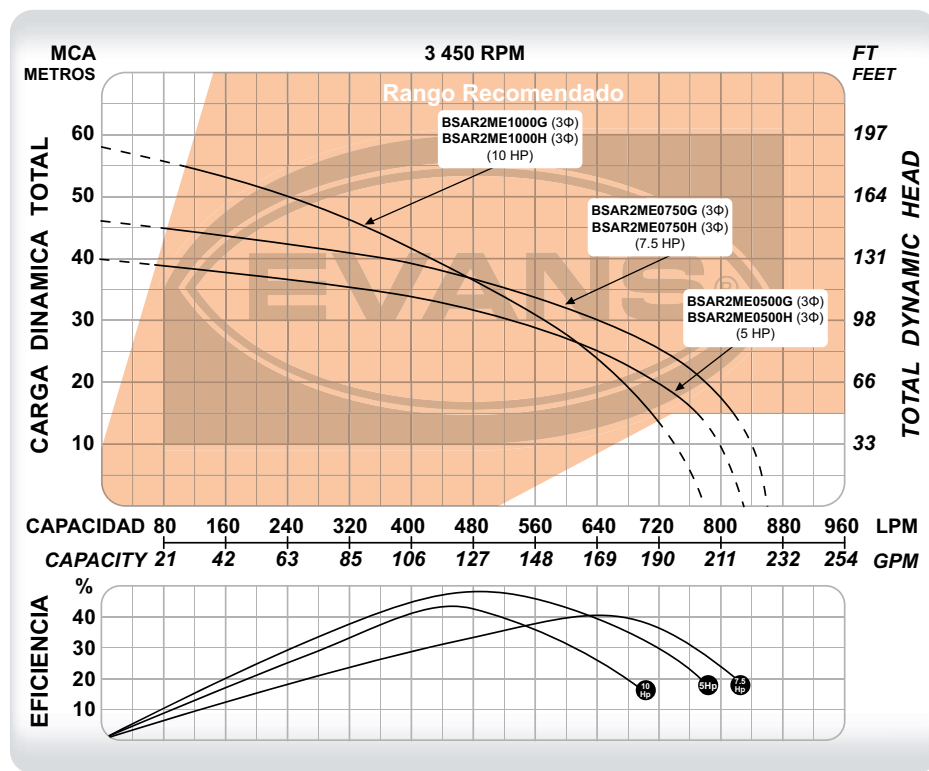
CLASE IP



- Aplicaciones en plantas de tratamiento, fosas sépticas y aguas residuales en general.
- Fabricada con los materiales más resistentes para alargar su vida útil.
- Impulsor tipo canal que permite el paso de sólidos de gran tamaño y fabricado en hierro dúctil 450 N/mm².
- Bombas de alta cabeza que ofrecen mayor presión en su categoría.
- Incluye codo de descarga, lo que facilita la extracción de agua residual. Contamos con el codo de deslizamiento RDBSAR2 que se vende por separado.



BSAR2ME0500G



CÓDIGO	PESO	MEDIDAS LARGO X ANCHO X ALTO
BSAR2ME0500G	61 kg	36 x 37 x 78 cm
BSAR2ME0750G	83 kg	44 x 38 x 84 cm
BSAR2ME1000G	137 kg	48 x 40 x 90 cm
BSAR2ME0500H	61 kg	36 x 37 x 78 cm
BSAR2ME0750H	83 kg	44 x 38 x 84 cm
BSAR2ME1000H	137 kg	48 x 40 x 90 cm

CÓDIGO	Ø DESCARGA	POTENCIA	VOLTAJE	CORRIENTE	POLOS	FLUJO MÁXIMO	PRESIÓN MÁXIMA	PUNTO DE MAYOR EFICIENCIA	PASO DE SÓLIDOS
BSAR2ME0500G ★	2"	5 HP	220 V ~ 60Hz 3Φ	18 A	2	830 l/min	40 m	480 l/min a 32 m	1"
BSAR2ME0750G ★	2"	7.5 HP	220 V ~ 60Hz 3Φ	22 A	2	860 l/min	46 m	640 l/min a 30 m	1"
BSAR2ME1000G ★	2"	10 HP	220 V ~ 60Hz 3Φ	30 A	2	780 l/min	58 m	430 l/min a 40 m	1"
BSAR2ME0500H ★	2"	5 HP	440 V ~ 60Hz 3Φ	9 A	2	830 l/min	40 m	480 l/min a 32 m	1"
BSAR2ME0750H ★	2"	7.5 HP	440 V ~ 60Hz 3Φ	11 A	2	860 l/min	46 m	640 l/min a 30 m	1"
BSAR2ME1000H ★	2"	10 HP	440 V ~ 60Hz 3Φ	15 A	2	780 l/min	58 m	430 l/min a 40 m	1"



BOMBA SUMERGIBLE PARA AGUAS RESIDUALES DESCARGA DE 3" | 2 POLOS

CLASE IP

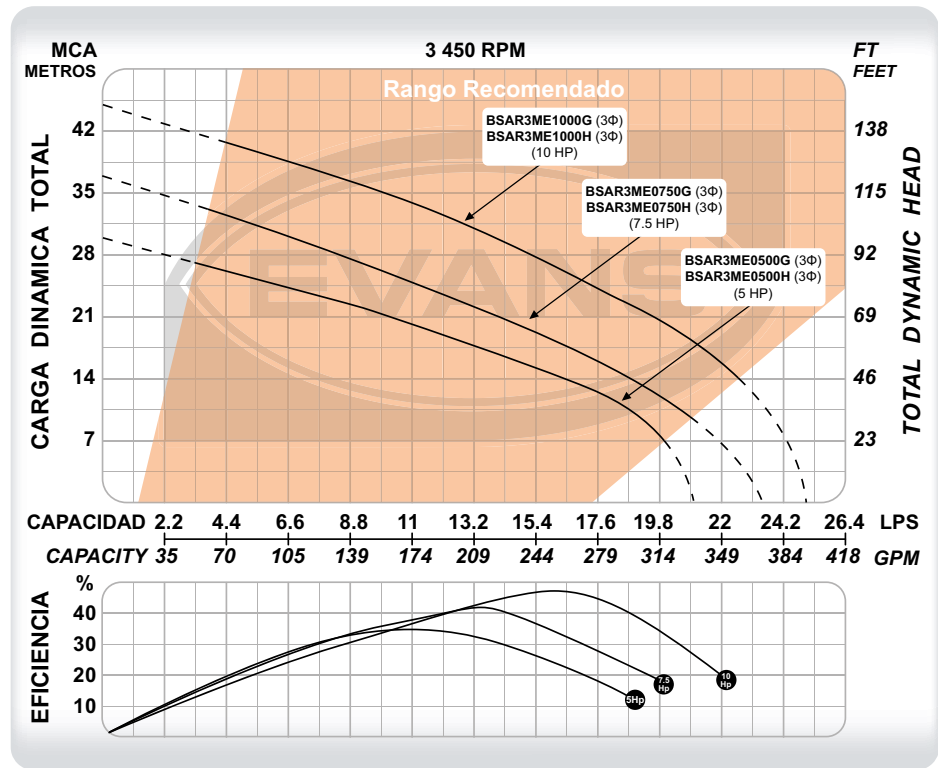
BOMBAS DE LODOS

★ NUEVOS PRODUCTOS ★



BSAR3ME0750H

- Aplicaciones en plantas de tratamiento, fosas sépticas y aguas residuales en general.
- Fabricada con los materiales más resistentes para alargar su vida útil.
- Impulsor tipo canal que permite el paso de sólidos de gran tamaño y fabricado en hierro dúctil 450 N/mm².
- Bombas de alta cabeza que ofrecen mayor presión en su categoría.
- Incluye codo de descarga, lo que facilita la extracción de agua residual. Contamos con el codo de deslizamiento RDBSAR3 que se vende por separado.



CÓDIGO	PESO	MEDIDAS LARGO X ANCHO X ALTO
BSAR3ME0500G	78 kg	31 x 40 x 75 cm
BSAR3ME0750G	85 kg	31 x 40 x 79 cm
BSAR3ME1000G	141 kg	37 x 46 x 86 cm
BSAR3ME0500H	78 kg	31 x 40 x 75 cm
BSAR3ME0750H	85 kg	31 x 40 x 79 cm
BSAR3ME1000H	141 kg	37 x 46 x 86 cm

CÓDIGO	Ø DESCARGA	POTENCIA	VOLTAJE	CORRIENTE	POLOS	FLUJO MÁXIMO	PRESIÓN MÁXIMA	PUNTO DE MAYOR EFICIENCIA	PASO DE SÓLIDOS
BSAR3ME0500G ★	3"	5 HP	220 V ~ 60Hz 3Φ	18 A	2	21 l/s	30 m	11 l/s a 20 m	1 ¼"
BSAR3ME0750G ★	3"	7.5 HP	220 V ~ 60Hz 3Φ	22 A	2	23.5 l/s	37 m	13.2 l/s a 22 m	1 ¼"
BSAR3ME1000G ★	3"	10 HP	220 V ~ 60Hz 3Φ	30 A	2	25 l/s	45 m	15.5 l/s a 28 m	1 ¼"
BSAR3ME0500H ★	3"	5 HP	440 V ~ 60Hz 3Φ	9 A	2	21 l/s	30 m	11 l/s a 20 m	1 ¼"
BSAR3ME0750H ★	3"	7.5 HP	440 V ~ 60Hz 3Φ	11 A	2	23.5 l/s	37 m	13.2 l/s a 22 m	1 ¼"
BSAR3ME1000H ★	3"	10 HP	440 V ~ 60Hz 3Φ	15 A	2	25 l/s	45 m	15.5 l/s a 28 m	1 ¼"

BOMBA SUMERGIBLE PARA AGUAS RESIDUALES DESCARGA DE 3" | 2 POLOS



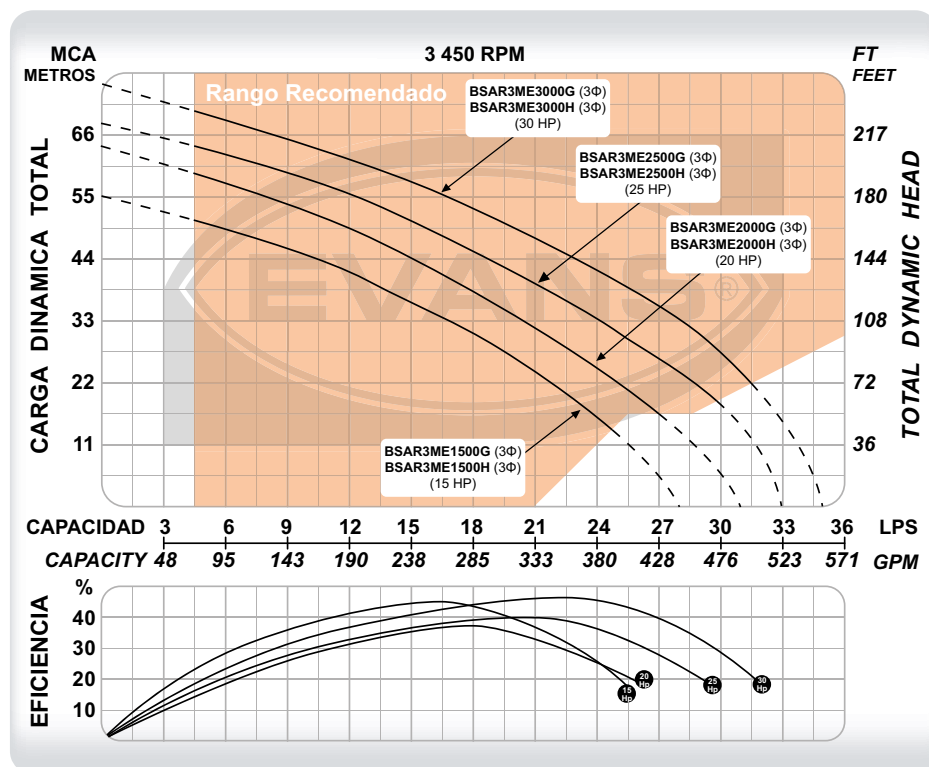
CLASE IP



- Aplicaciones en plantas de tratamiento, fosas sépticas y aguas residuales en general.
- Fabricada con los materiales más resistentes para alargar su vida útil.
- Impulsor tipo canal que permite el paso de sólidos de gran tamaño y fabricado en hierro dúctil 450 N/mm².
- Bombas de alta cabeza que ofrecen mayor presión en su categoría.
- Incluye codo de descarga, lo que facilita la extracción de agua residual. Contamos con el codo de deslizamiento RDBSAR3 que se vende por separado.



BSAR3ME1500G



CÓDIGO	PESO	MEDIDAS LARGO X ANCHO X ALTO
BSAR3ME1500G	139 kg	39 x 50 x 96 cm
BSAR3ME2000G	150 kg	39 x 50 x 96 cm
BSAR3ME2500G	178 kg	46 x 53 x 110 cm
BSAR3ME3000G	192 kg	46 x 53 x 110 cm
BSAR3ME1500H	139 kg	39 x 50 x 96 cm
BSAR3ME2000H	150 kg	39 x 50 x 96 cm
BSAR3ME2500H	178 kg	46 x 53 x 110 cm
BSAR3ME3000H	192 kg	46 x 53 x 110 cm

CÓDIGO	Ø DESCARGA	POTENCIA	VOLTAJE	CORRIENTE	POLOS	FLUJO MÁXIMO	PRESIÓN MÁXIMA	PUNTO DE MAYOR EFICIENCIA	PASO DE SÓLIDOS
BSAR3ME1500G ★	3"	15 HP	220 V ~ 60Hz 3Φ	45 A	2	28 l/s	55 m	16.5 l/s a 34 m	1 ¼"
BSAR3ME2000G ★	3"	20 HP	220 V ~ 60Hz 3Φ	60 A	2	31 l/s	64 m	18 l/s a 39 m	1 ¼"
BSAR3ME2500G ★	3"	25 HP	220 V ~ 60Hz 3Φ	75 A	2	33 l/s	68 m	21 l/s a 40 m	1 ¼"
BSAR3ME3000G ★	3"	30 HP	220 V ~ 60Hz 3Φ	90 A	2	35 l/s	75 m	22.5 l/s a 45 m	1 ¼"
BSAR3ME1500H ★	3"	15 HP	440 V ~ 60Hz 3Φ	22.5 A	2	28 l/s	55 m	16.5 l/s a 34 m	1 ¼"
BSAR3ME2000H ★	3"	20 HP	440 V ~ 60Hz 3Φ	30 A	2	31 l/s	64 m	18 l/s a 39 m	1 ¼"
BSAR3ME2500H ★	3"	25 HP	440 V ~ 60Hz 3Φ	37.5 A	2	33 l/s	68 m	21 l/s a 40 m	1 ¼"
BSAR3ME3000H ★	3"	30 HP	440 V ~ 60Hz 3Φ	45 A	2	35 l/s	75 m	22.5 l/s a 45 m	1 ¼"



BOMBA SUMERGIBLE PARA AGUAS RESIDUALES DESCARGA DE 4" | 2 POLOS

CLASE IP

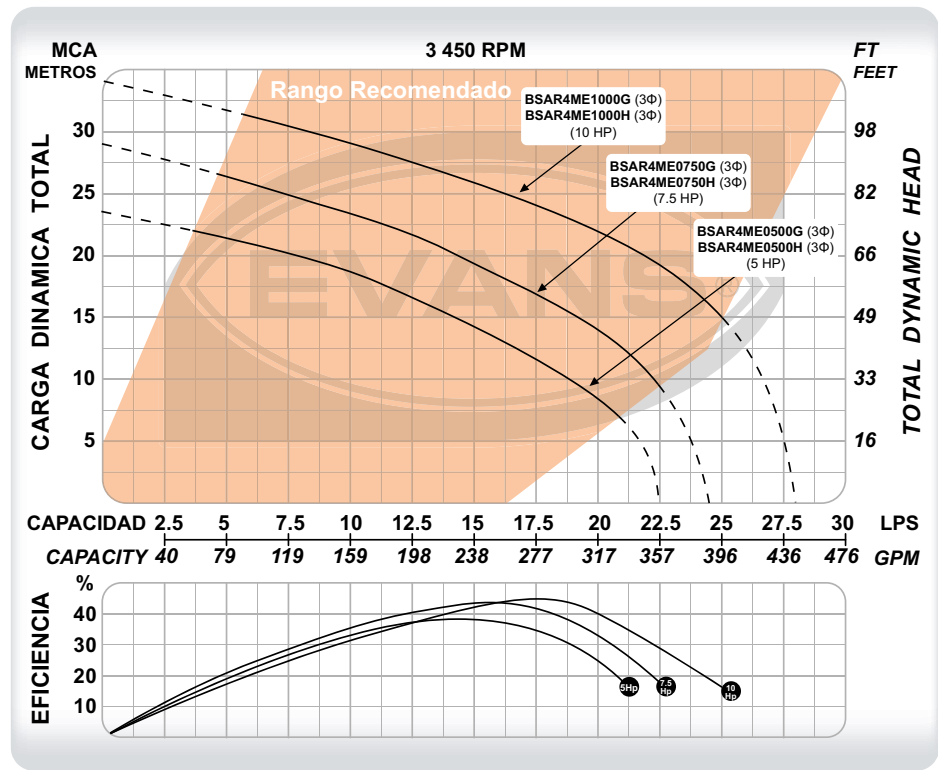
BOMBAS DE LODOS

★ NUEVOS PRODUCTOS ★



BSAR4ME1000H

- Aplicaciones en plantas de tratamiento, fosas sépticas y aguas residuales en general.
- Fabricada con los materiales más resistentes para alargar su vida útil.
- Impulsor tipo canal que permite el paso de sólidos de gran tamaño y fabricado en hierro dúctil 450 N/mm².
- Bombas de alta cabeza que ofrecen mayor presión en su categoría.
- Incluye codo de descarga, lo que facilita la extracción de agua residual. Contamos con el codo de deslizamiento RDBSAR4 que se vende por separado.



CÓDIGO	PESO	MEDIDAS LARGO X ANCHO X ALTO
BSAR4ME0500G	89 kg	36 x 46 x 79 cm
BSAR4ME0750G	94 kg	36 x 51 x 83 cm
BSAR4ME1000G	145 kg	37 x 55 x 89 cm
BSAR4ME0500H	89 kg	36 x 46 x 79 cm
BSAR4ME0750H	94 kg	36 x 51 x 83 cm
BSAR4ME1000H	145 kg	37 x 55 x 89 cm

CÓDIGO	Ø DESCARGA	POTENCIA	VOLTAJE	CORRIENTE	POLOS	FLUJO MÁXIMO	PRESIÓN MÁXIMA	PUNTO DE MAYOR EFICIENCIA	PASO DE SÓLIDOS
BSAR4ME0500G ★	4"	5 HP	220 V ~ 60Hz 3Φ	18 A	2	22.5 l/s	23.5 m	14 l/s a 15 m	1 3/8"
BSAR4ME0750G ★	4"	7.5 HP	220 V ~ 60Hz 3Φ	22 A	2	24.5 l/s	29 m	16 l/s a 18.5 m	1 3/8"
BSAR4ME1000G ★	4"	10 HP	220 V ~ 60Hz 3Φ	30 A	2	28 l/s	34 m	17.5 l/s a 24 m	1 3/8"
BSAR4ME0500H ★	4"	5 HP	440 V ~ 60Hz 3Φ	9 A	2	22.5 l/s	23.5 m	14 l/s a 15 m	1 3/8"
BSAR4ME0750H ★	4"	7.5 HP	440 V ~ 60Hz 3Φ	11 A	2	24.5 l/s	29 m	16 l/s a 18.5 m	1 3/8"
BSAR4ME1000H ★	4"	10 HP	440 V ~ 60Hz 3Φ	15 A	2	28 l/s	34 m	17.5 l/s a 24 m	1 3/8"

BOMBA SUMERGIBLE PARA AGUAS RESIDUALES DESCARGA DE 4" | 2 POLOS



CLASE IP

1
año
GARANTÍA



MOTOR
TRIFÁSICO
3~



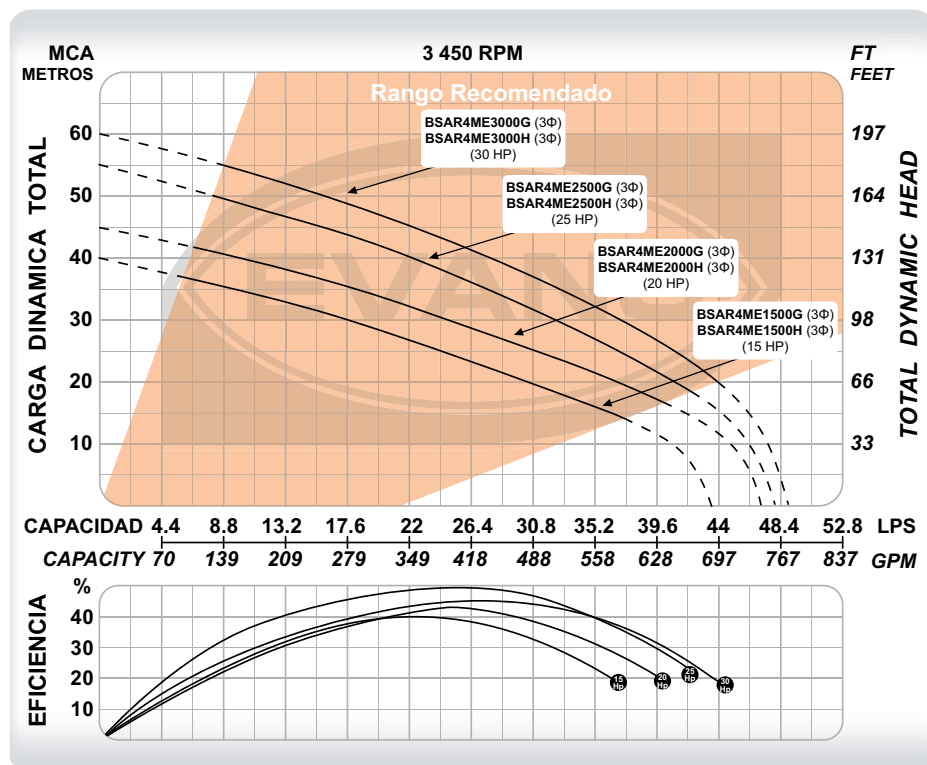
- Aplicaciones en plantas de tratamiento, fosas sépticas y aguas residuales en general.
- Fabricada con los materiales más resistentes para alargar su vida útil.
- Impulsor tipo canal que permite el paso de sólidos de gran tamaño y fabricado en hierro dúctil 450 N/mm².
- Bombas de alta cabeza que ofrecen mayor presión en su categoría.
- Incluye codo de descarga, lo que facilita la extracción de agua residual. Contamos con el codo de deslizamiento RDBSAR4 que se vende por separado.



BOMBAS DE LODOS



BSAR4ME2000H



CÓDIGO	PESO	MEDIDAS LARGO X ANCHO X ALTO
BSAR4ME1500G	143 kg	39 x 50 x 96 cm
BSAR4ME2000G	160 kg	39 x 50 x 96 cm
BSAR4ME2500G	183 kg	53 x 65 x 110 cm
BSAR4ME3000G	200 kg	46 x 53 x 110 cm
BSAR4ME1500H	143 kg	39 x 50 x 96 cm
BSAR4ME2000H	160 kg	39 x 50 x 96 cm
BSAR4ME2500H	183 kg	53 x 65 x 110 cm
BSAR4ME3000H	200 kg	46 x 53 x 110 cm

CÓDIGO	Ø DESCARGA	POTENCIA	VOLTAJE	CORRIENTE	POLOS	FLUJO MÁXIMO	PRESIÓN MÁXIMA	PUNTO DE MAYOR EFICIENCIA	PASO DE SÓLIDOS
BSAR4ME1500G ★	4"	15 HP	220 V ~ 60Hz 3Φ	45 A	2	43.5 l/s	40 m	22 l/s a 26.5 m	1 1/2"
BSAR4ME2000G ★	4"	20 HP	220 V ~ 60Hz 3Φ	60 A	2	47 l/s	45 m	25 l/s a 30 m	1 1/2"
BSAR4ME2500G ★	4"	25 HP	220 V ~ 60Hz 3Φ	75 A	2	48 l/s	55 m	27.5 l/s a 35 m	1 1/2"
BSAR4ME3000G ★	4"	30 HP	220 V ~ 60Hz 3Φ	90 A	2	49 l/s	60 m	28.5 l/s a 39 m	1 1/2"
BSAR4ME1500H ★	4"	15 HP	440 V ~ 60Hz 3Φ	22.5 A	2	43.5 l/s	40 m	22 l/s a 26.5 m	1 1/2"
BSAR4ME2000H ★	4"	20 HP	440 V ~ 60Hz 3Φ	30 A	2	47 l/s	45 m	25 l/s a 30 m	1 1/2"
BSAR4ME2500H ★	4"	25 HP	440 V ~ 60Hz 3Φ	37.5 A	2	48 l/s	55 m	27.5 l/s a 35 m	1 1/2"
BSAR4ME3000H ★	4"	30 HP	440 V ~ 60Hz 3Φ	45 A	2	49 l/s	60 m	28.5 l/s a 39 m	1 1/2"



BOMBA SUMERGIBLE PARA AGUAS RESIDUALES DESCARGA DE 6" | 2 POLOS

CLASE IP

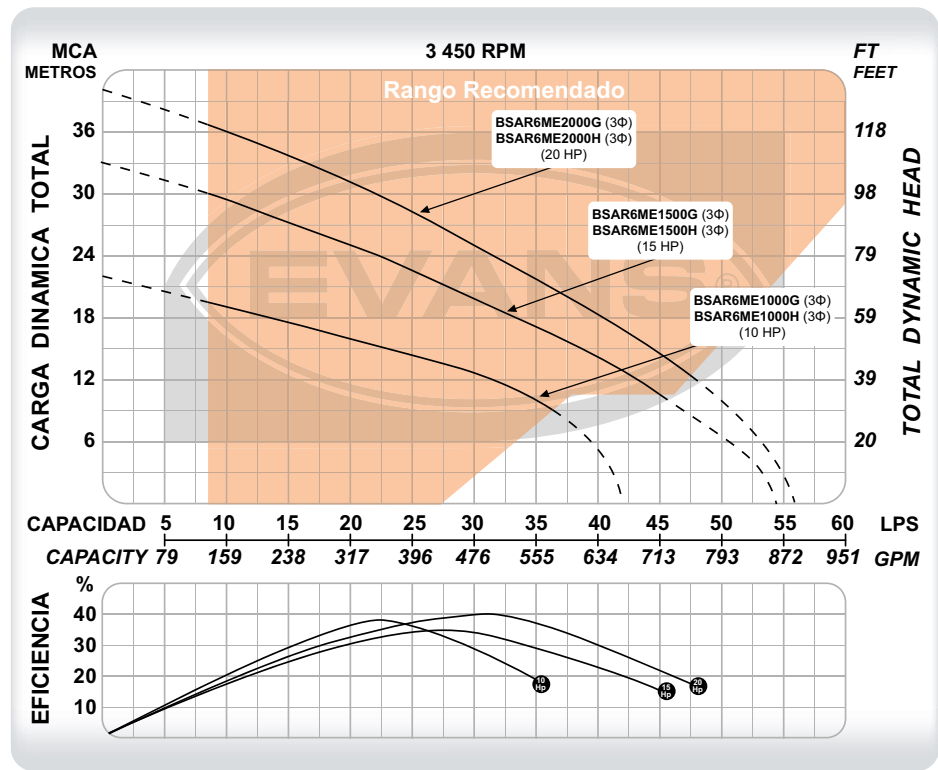
BOMBAS DE LODOS

★ NUEVOS PRODUCTOS ★



BSAR6ME2000G

- Aplicaciones en plantas de tratamiento, fosas sépticas y aguas residuales en general.
- Fabricada con los materiales más resistentes para alargar su vida útil.
- Impulsor tipo canal que permite el paso de sólidos de gran tamaño y fabricado en hierro dúctil 450 N/mm².
- Bombas de alta cabeza que ofrecen mayor presión en su categoría.
- Incluye codo de descarga, lo que facilita la extracción de agua residual. Contamos con el codo de deslizamiento RDBSAR6 que se vende por separado.



CÓDIGO	PESO	MEDIDAS LARGO X ANCHO X ALTO
BSAR6ME1000G	157 kg	37 x 55 x 89 cm
BSAR6ME1500G	162 kg	53 x 65 x 108 cm
BSAR6ME2000G	172 kg	39 x 50 x 96 cm
BSAR6ME1000H	157 kg	37 x 55 x 89 cm
BSAR6ME1500H	162 kg	53 x 65 x 108 cm
BSAR6ME2000H	172 kg	39 x 50 x 96 cm

CÓDIGO	Ø DESCARGA	POTENCIA	VOLTAJE	CORRIENTE	POLOS	FLUJO MÁXIMO	PRESIÓN MÁXIMA	PUNTO DE MAYOR EFICIENCIA	PASO DE SÓLIDOS
BSAR6ME1000G ★	6"	10 HP	220 V ~ 60Hz 3Φ	30 A	2	42 l/s	22 m	22.5 l/s a 15 m	1 ½"
BSAR6ME1500G ★	6"	15 HP	220 V ~ 60Hz 3Φ	45 A	2	54.5 l/s	33 m	27.5 l/s a 21 m	1 ¾"
BSAR6ME2000G ★	6"	20 HP	220 V ~ 60Hz 3Φ	60 A	2	56 l/s	40 m	31.5 l/s a 24 m	1 ¾"
BSAR6ME1000H ★	6"	10 HP	440 V ~ 60Hz 3Φ	15 A	2	42 l/s	22 m	22.5 l/s a 15 m	1 ½"
BSAR6ME1500H ★	6"	15 HP	440 V ~ 60Hz 3Φ	22.5 A	2	54.5 l/s	33 m	27.5 l/s a 21 m	1 ¾"
BSAR6ME2000H ★	6"	20 HP	440 V ~ 60Hz 3Φ	30 A	2	56 l/s	40 m	31.5 l/s a 24 m	1 ¾"

BOMBA SUMERGIBLE PARA AGUAS RESIDUALES DESCARGA DE 6" | 2 POLOS



CLASE 1P

1
año
GARANTÍA



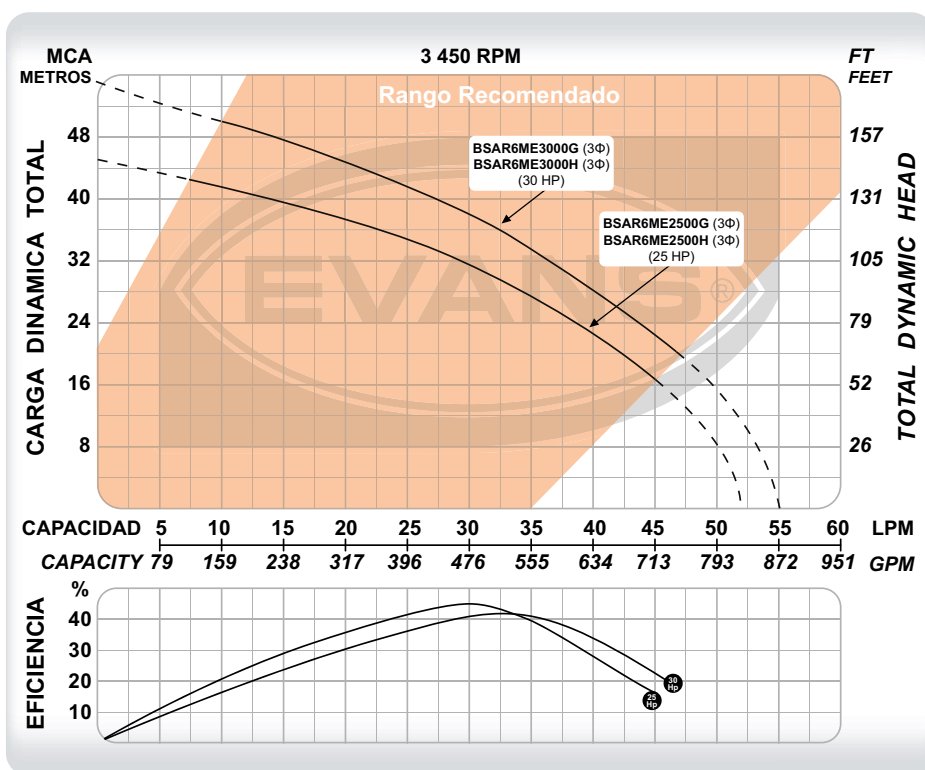
- Aplicaciones en plantas de tratamiento, fosas sépticas y aguas residuales en general.
- Fabricada con los materiales más resistentes para alargar su vida útil.
- Impulsor tipo canal que permite el paso de sólidos de gran tamaño y fabricado en hierro dúctil 450 N/mm².
- Bombas de alta cabeza que ofrecen mayor presión en su categoría.
- Incluye codo de descarga, lo que facilita la extracción de agua residual. Contamos con el codo de deslizamiento RDBSAR6 que se vende por separado.



BOMBAS DE LODOS

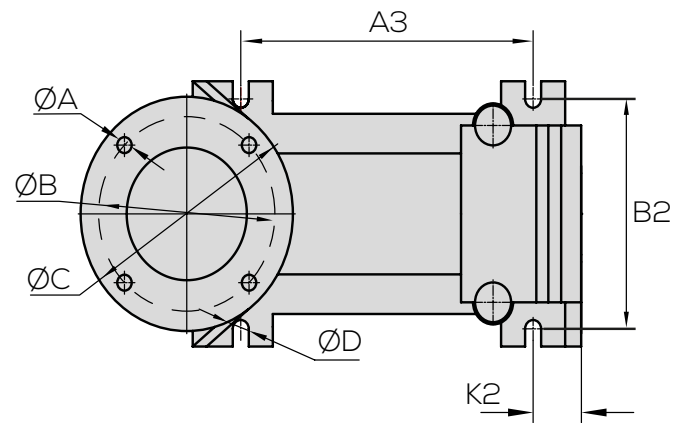
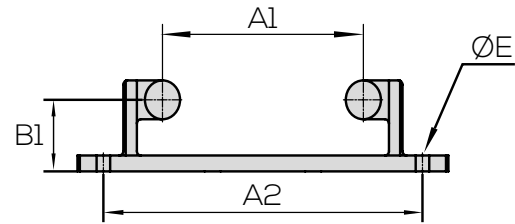
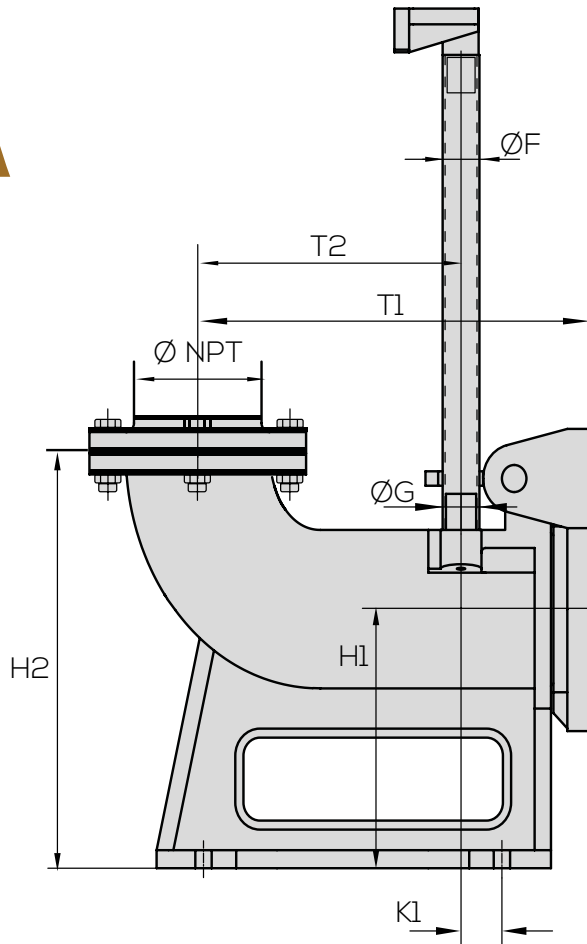


BSAR6ME3000G



CÓDIGO	PESO	MEDIDAS LARGO X ANCHO X ALTO
BSAR6ME2500G	199 kg	46 x 80 x 110 cm
BSAR6ME3000G	212 kg	46 x 53 x 110 cm
BSAR6ME2500H	199 kg	46 x 80 x 110 cm
BSAR6ME3000H	212 kg	46 x 53 x 110 cm

CÓDIGO	Ø DESCARGA	POTENCIA	VOLTAJE	CORRIENTE	POLOS	FLUJO MÁXIMO	PRESIÓN MÁXIMA	PUNTO DE MAYOR EFICIENCIA	PASO DE SÓLIDOS
BSAR6ME2500G ★	6"	25 HP	220 V ~ 60Hz 3Φ	75 A	2	52 l/s	45 m	30 l/s a 32 m	1 ¾"
BSAR6ME3000G ★	6"	30 HP	220 V ~ 60Hz 3Φ	90 A	2	55 l/s	55 m	33 l/s a 35 m	1 ¾"
BSAR6ME2500H ★	6"	25 HP	440 V ~ 60Hz 3Φ	37.5 A	2	52 l/s	45 m	30 l/s a 32 m	1 ¾"
BSAR6ME3000H ★	6"	30 HP	440 V ~ 60Hz 3Φ	45 A	2	55 l/s	55 m	33 l/s a 35 m	1 ¾"



Las dimensiones están dadas en cm.

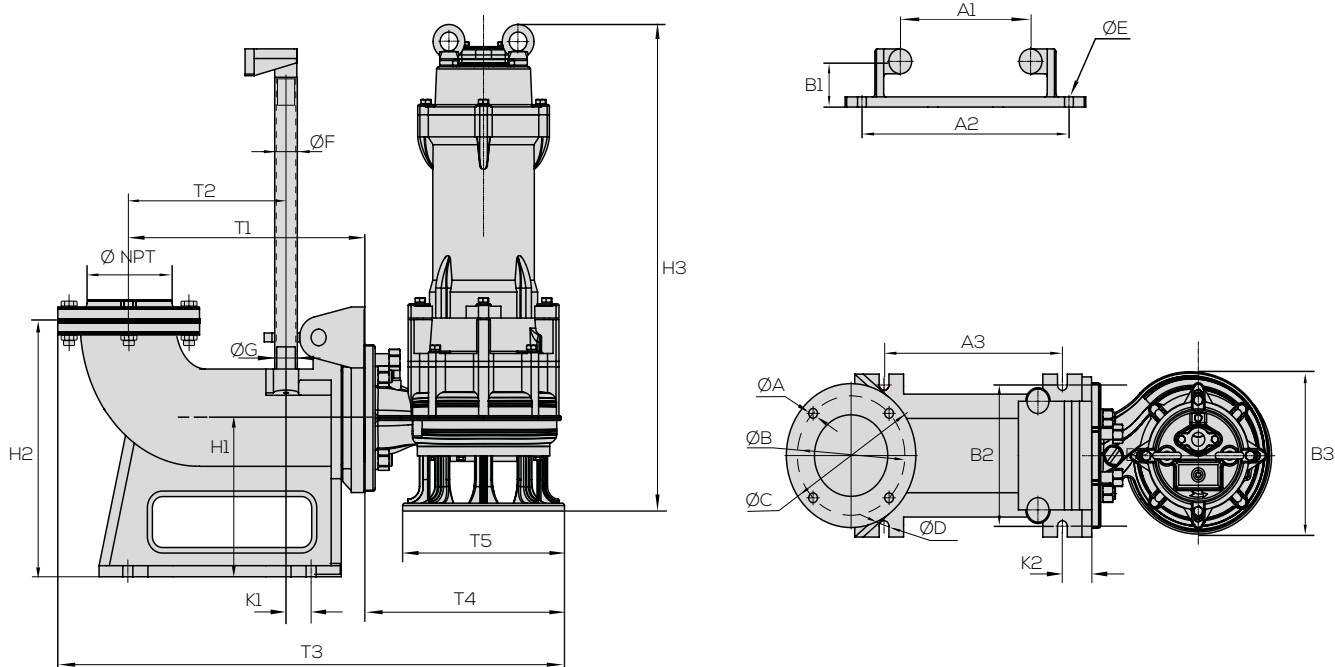
**RIEL GUÍA
(NO
INCLUIDO)**

CÓDIGO	H1	H2	T1	T2	K1	K2	A1	A2	A3	B1	B2	ØA	ØB (CB)	ØC	ØD	ØE	Ø NPT	ØF	ØG
RDBSAR2	12.8	21	17.9	10.5	3.1	4.3	10.4	21.5	16.3	7	12.9	Ø1.9X4	12.05	15.2	Ø1.6X4	Ø1.3X2	2"	3.2	2.75
RDBSAR3	17	28	25.2	14.6	4.5	6.1	14.6	26.6	22.5	7.2	18.8	Ø1.9X4	15.25	19	Ø1.8X4	Ø1.3X2	3"	4.6	4.2
RDBSAR4	20	33.8	27.9	15.8	5.4	6.7	16.9	30.8	26.2	7.2	20.8	Ø1.9X8	19.05	22.9	Ø2.0X4	Ø1.3X2	4"	4.6	4.2
RDBSAR6	26.1	41.1	36.2	20.5	7.8	7.9	20	16.5	32.8	7.6	25.9	Ø2.3X8	24.15	27.9	Ø2.0X4	Ø1.3X2	6"	4.8	4.2

DIMENSIONES DE INSTALACIÓN BOMBA BSAR CON RDBSAR2



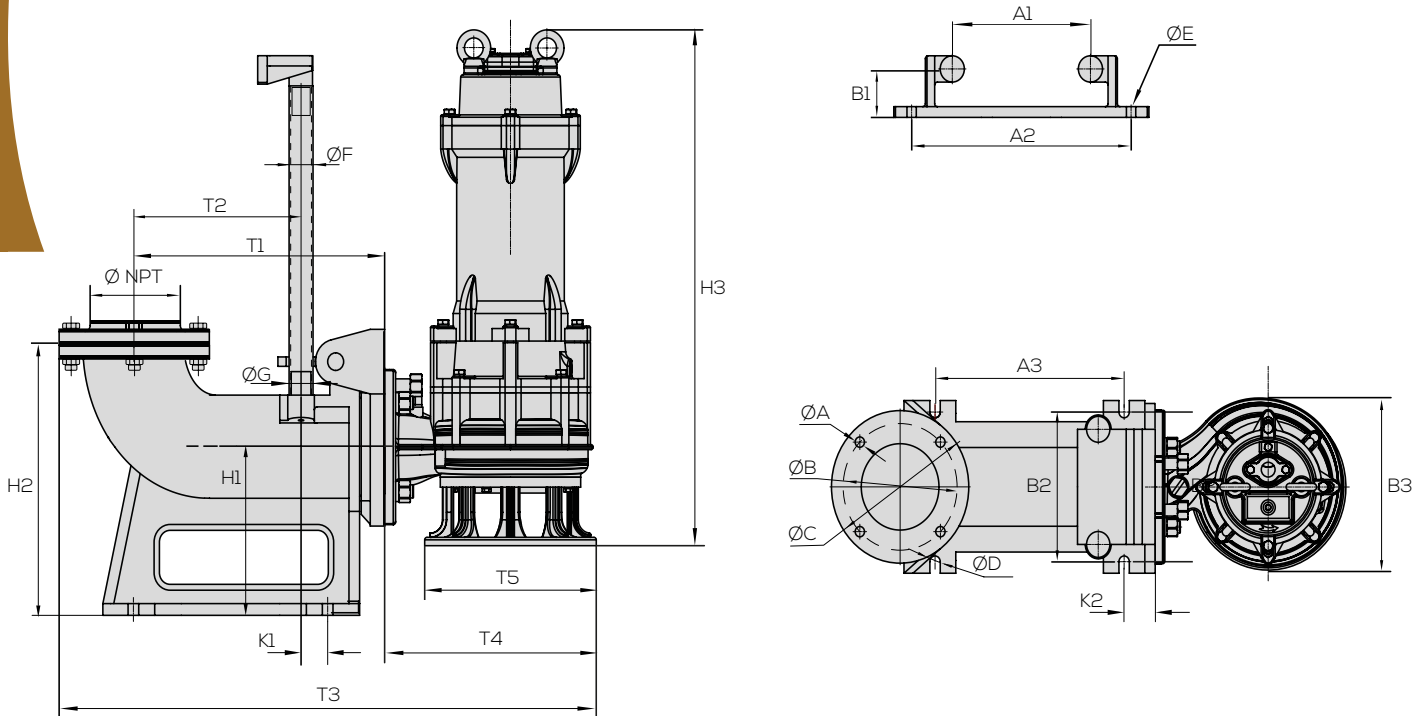
BOMBAS DE LODOS



Las dimensiones están dadas en cm.

RIEL GUÍA
(NO INCLUIDO)

	CÓDIGO	H1	H2	H3	T1	T2	T3	T4	T5	K1	K2	A1	A2	A3	B1	B2	B3	ØF	ØG	
RDBSAR2	BSAR2ME100F																			
	BSAR2ME100G																			
	BSAR2ME0100G			50.2			48	22.5												
	BSAR2ME0100H																			
	BSAR2ME150G								17.6								18			
	BSAR2ME0150G																			
	BSAR2ME0150H			53.2			46.5	21												
	BSAR2ME200G																			
	BSAR2ME0200G																			
	BSAR2ME0200H	12.8	21		179	105					31	4.3	10.4	21.5	16.3	7	12.9		3.2	2.75
	BSAR2ME300G																			
	BSAR2ME0300G			59.5			53.4	27.9	22									22.8		
	BSAR2ME0300H																			
	BSAR2ME0500G																			
	BSAR2ME0500H			71.7																
	BSAR2ME0750G						57.5	32	26									26.2		
	BSAR2ME0750H			75.7																
	BSAR2ME1000G																			
BSAR2ME1000H			81.4			61.6	36.1	31									31			



Las dimensiones están dadas en cm.

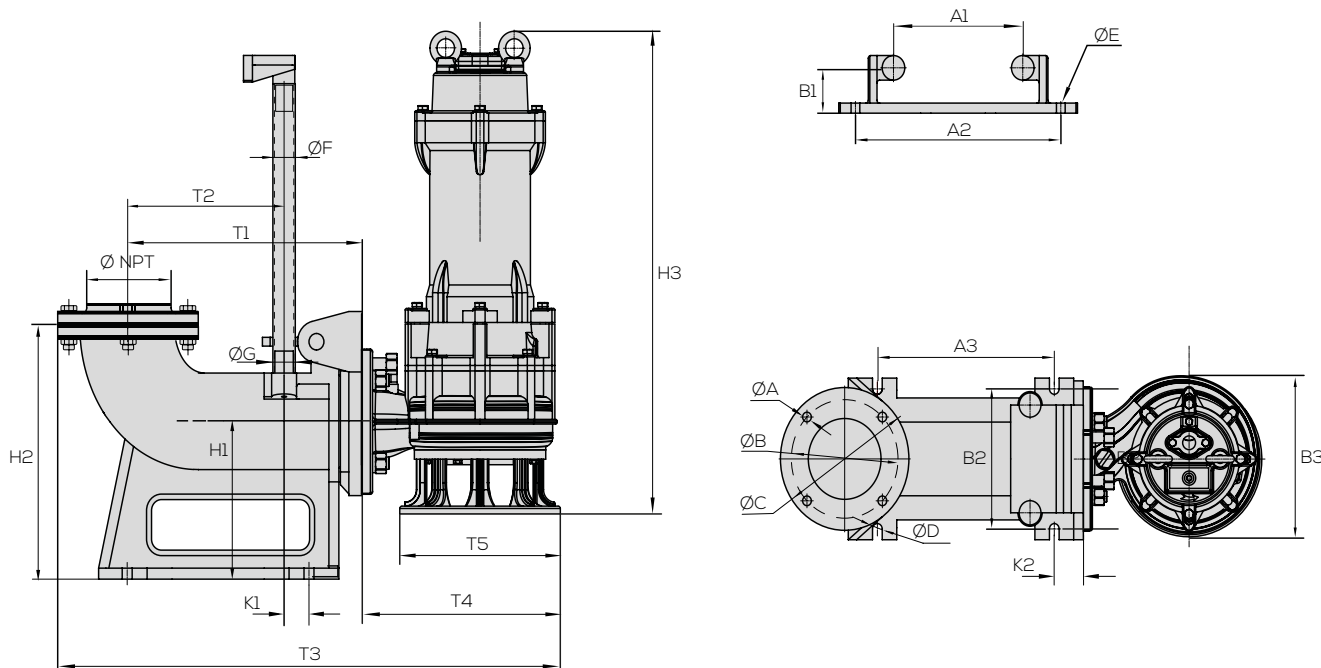
**RIEL GUÍA
(NO
INCLUIDO)**

CÓDIGO	H1	H2	H3	T1	T2	T3	T4	T5	K1	K2	A1	A2	A3	B1	B2	B3	ØF	ØG
BSAR3ME0500G			71.2															
BSAR3ME0500H						66.2	31.5	26								26		
BSAR3ME0750G			75.2															
BSAR3ME0750H																		
BSAR3ME1000G			81.4			70.2	35.5	31										
BSAR3ME1000H																31		
BSAR3ME1500G	17	28		25.2	14.6				4.5	6.1	14.6	26.6	22.5	7.2	18.8		4.6	4.2
BSAR3ME1500H			91			73.8	39.1											
BSAR3ME2000G																		
BSAR3ME2000H																34		
BSAR3ME2500G								34										
BSAR3ME2500H			102.2			74.7	40											
BSAR3ME3000G																		
BSAR3ME3000H																		

DIMENSIONES DE INSTALACIÓN BOMBA BSAR CON RDBSAR4 Y RDBSAR6



BOMBAS DE LODOS



Las dimensiones están dadas en cm.

																		RIEL GUÍA (NO INCLUIDO)	
CÓDIGO	H1	H2	H3	T1	T2	T3	T4	T5	K1	K2	A1	A2	A3	B1	B2	B3	ØF	ØG	
RDBSAR4	BSAR4ME0500G		74.4																
	BSAR4ME0500H					75.45	36.1	26								30.8			
	BSAR4ME0750G		78.4																
	BSAR4ME0750H																		
	BSAR4ME1000G			84			75.85	36.5	31								32.5		
	BSAR4ME1000H																		
	BSAR4ME1500G	20	33.8		27.9	15.8				5.4	6.7	16.9	30.8	26.2	7.2	20.8		4.6	4.2
	BSAR4ME1500H			92.6			79.35	40									34		
	BSAR4ME2000G								34										
	BSAR4ME2000H																		
	BSAR4ME2500G			104.2			83.05	43.7									36		
	BSAR4ME2500H																		
	BSAR4ME3000G																		
BSAR4ME3000H																			
RDBSAR6	BSAR6ME1000G		84.4			86.85	36.7	31									32.2		
	BSAR6ME1000H																		
	BSAR6ME1500G																		
	BSAR6ME1500H			92.7		90.15	40									34			
	BSAR6ME2000G	26.1	41.1		36.2	20.5				7.8	7.9	20	16.5	32.8	7.6	25.9		4.8	4.2
	BSAR6ME2000H							34											
	BSAR6ME2500G																		
	BSAR6ME2500H			104.9			97.15	47									37.7		
	BSAR6ME3000G																		
BSAR6ME3000H																			



PROTECTOR TÉRMICO

Sobrecarga
Caída de voltaje
Impulsor atascado
Falta de agua
Encendido 60 °C



RODAMIENTOS

Uso pesado 100,000 horas
Rodamiento superior para carga radial.
Rodamiento inferior para cargas radiales y axiales.



ROTOR

AISI 420 una sola pieza.

BRIDA DE DESCARGA

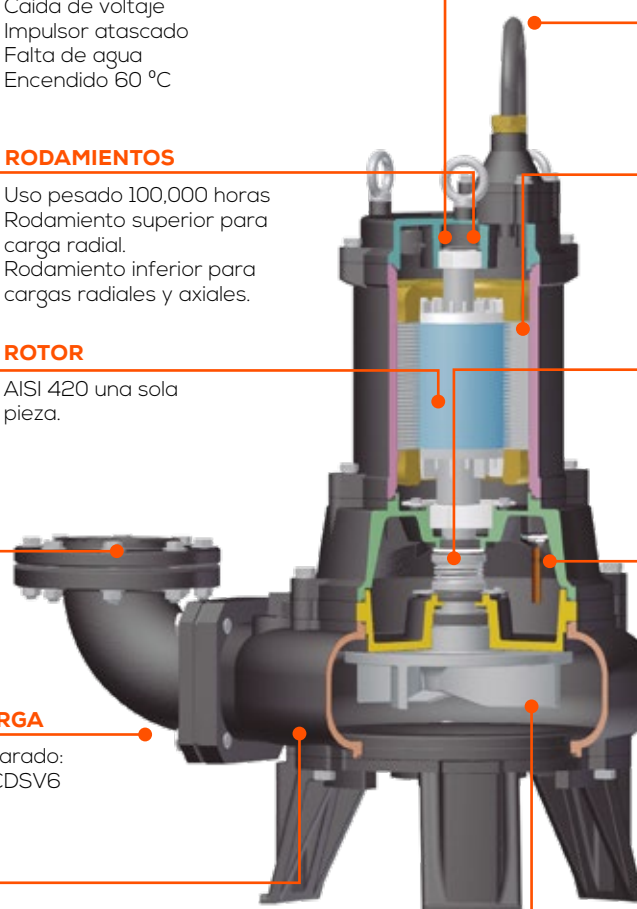
Ovalada en modelos de 2".
ANSI 150 de más modelos.

CODO DE DESCARGA

Se venden por separado:
CDSV3 / CDSV4 / CDSV6

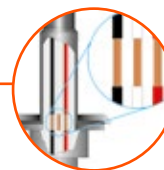
VOLUTA

Hierro gris
Pintura epóxica
Acabado mate



CABLE*

Sellado con compuesto epóxico.



ESTATOR

Aislamiento Clase F.
Modelos de 15 HP y mayores, incluyen sensor de temperatura en el devanado.



SELLO MECÁNICO

Doble sello EagleBurgmann dos caras



SENSOR DE HUMEDAD

En el sello mecánico, incluido con los modelos SV6.
Se vende por separado cód. AB-SFS2 con rosca 1/4" PT.
Se vende por separado cód. AB-SFS con rosca M12.



IMPULSOR EN HIERRO DÚCTIL

Dureza 450 N/mm²



* El cable de los modelos SV6 a partir de 15 Hp y mayores, cuentan con cables adicionales de conexión del sensor de fuga en el sello y del sensor térmico en el devanado. Para poder activar estos sensores incluidos en la bomba necesitas un DSF-32 EVANS® que se vende por separado.

CARACTERÍSTICAS GENERALES

APLICACIONES	Lodos y aguas negras
TEMPERATURA DE AGUA	0 °C - 40 °C
SUBMERSIBILIDAD	30 metros
IMPULSOR	Tipo vórtice, semi abierto ó canal. Hierro dúctil 450 N/mm ²
SELLO MECÁNICO	Doble sello EagleBurgmann. Carbón/Cerámica de el lado del motor y Carburo al silicio de el lado de la bomba. Resorte en AISI 316
CUERPO/VOLUTA/SUCCIÓN	Hierro Gris 250 N/mm ²
RODAMIENTOS	Tipo bola lubricados en aceite de hasta 100,000 horas de uso. Los códigos de 15 HP y mayores incluyen doble rodamiento inferior
ACEITE	Isovoltine M45. Marca TOTAL
 AISLAMIENTO	Clase B en códigos 1/2 a 1 hp / Clase F en códigos ≥2 hp
MOTOR	Seco. Uso continuo. 24 horas
PROTECTOR	Protección interna por sobre carga con sistema de encendido automático.
ROTOR	AISI 420
RANGO pH DEL AGUA	6 - 8

BOMBA SUMERGIBLE PARA LODOS DESCARGA DE 2" | 2 POLOS



CLASE IP

1
año
GARANTÍA



- Aplicaciones en plantas de tratamiento, fosas sépticas y aguas residuales e general.
- Incluye adaptador para manguera.
- Construida con los materiales más resistentes para alargar su vida útil.

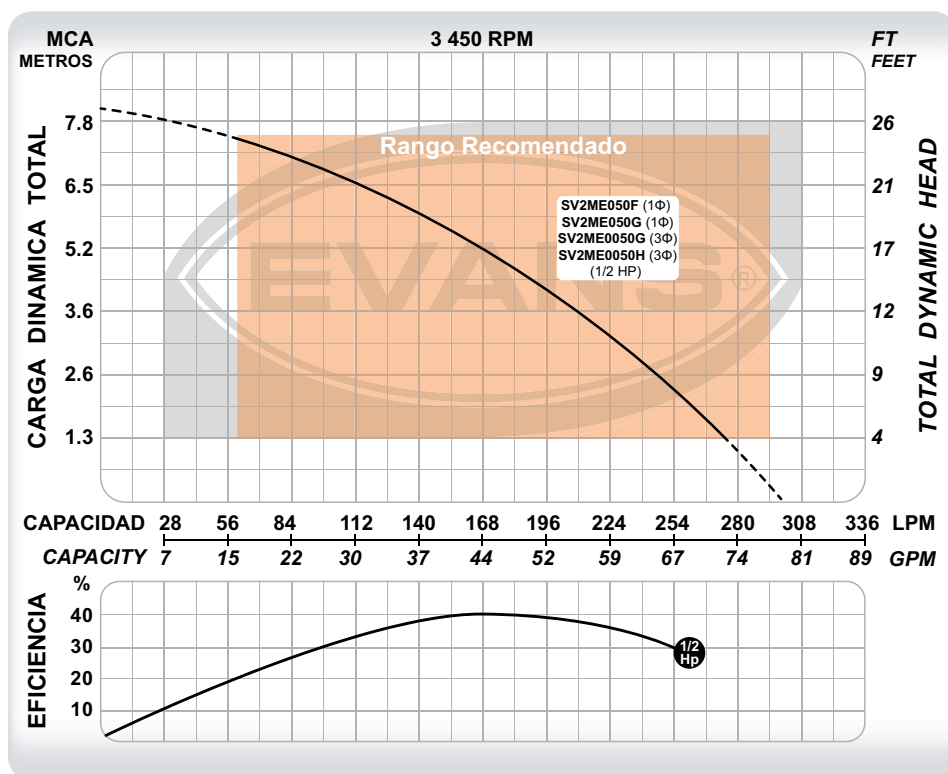


SV2ME050F

Compatible con el sensor de fuga: **AB-SFS2**



BOMBAS DE LODOS



EL CODO DE DESPLAZAMIENTO **RDSV2** SE VENDE POR SEPARADO E INCLUYE TODO EXCEPTO LOS RIELES.

CÓDIGO	PESO	MEDIDAS LARGO X ANCHO X ALTO
SV2ME050F	20 kg	24 x 18 x 45 cm
SV2ME050G	20 kg	24 x 18 x 45 cm
SV2ME0050G	19 kg	24 x 18 x 45 cm
SV2ME0050H	19 kg	24 x 18 x 45 cm

CÓDIGO	Ø DESCARGA	POTENCIA	VOLTAJE	CORRIENTE	POLOS	FLUJO MÁXIMO	PRESIÓN MÁXIMA	PUNTO DE MAYOR EFICIENCIA	PASO DE SÓLIDOS
SV2ME050F	2"	1/2 HP	110 V ~ 60Hz 1Φ	9 A	2	300 l/min	8 m	168 l/min a 5 m	1 ½"
SV2ME050G	2"	1/2 HP	220 V ~ 60Hz 1Φ	5 A	2	300 l/min	8 m	168 l/min a 5 m	1 ½"
SV2ME0050G	2"	1/2 HP	220 V ~ 60Hz 3Φ	3 A	2	300 l/min	8 m	168 l/min a 5 m	1 ½"
SV2ME0050H	2"	1/2 HP	440 V ~ 60Hz 3Φ	2 A	2	300 l/min	8 m	168 l/min a 5 m	1 ½"



CLASE IP

BOMBA SUMERGIBLE PARA LODOS DESCARGA DE 2" | 2 POLOS

BOMBAS DE LODOS



SV2ME100G



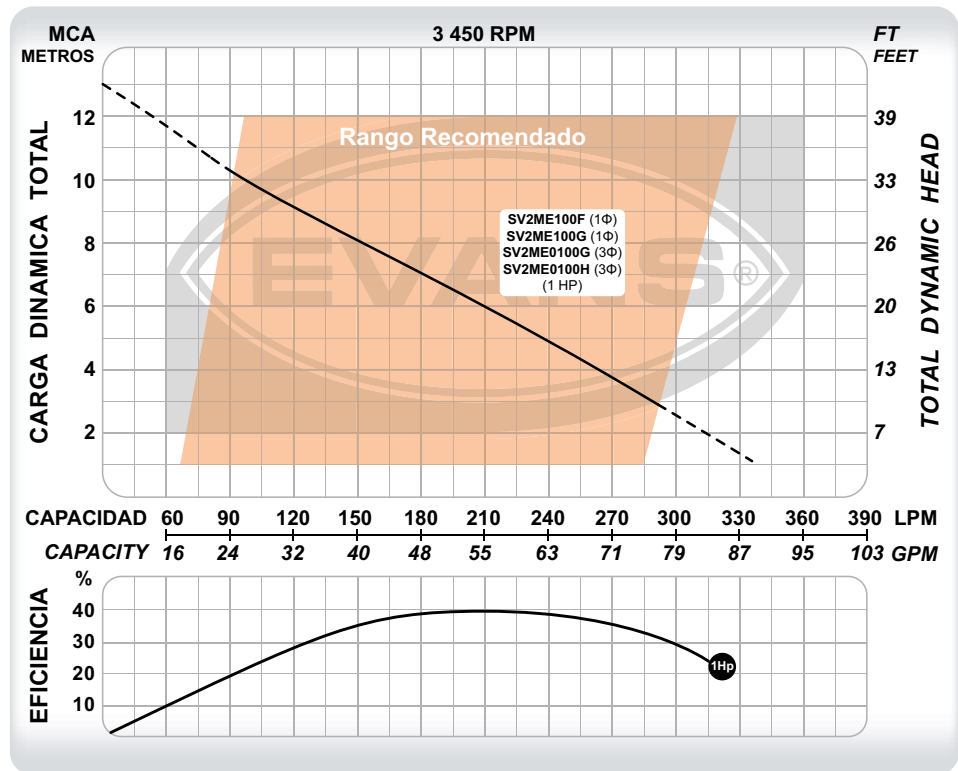
Compatibles con el sensor de fuga: **AB-SFS2**

- Impulsor tipo vórtice en hierro dúctil.
- Aplicaciones en plantas de tratamiento, fosas sépticas y aguas residuales en general.
- Incluye adaptador para manguera.
- Construida con los materiales más resistentes para alargar su vida útil.



EL CODO DE DESPLAZAMIENTO **RDSV2** SE VENDE POR SEPARADO E INCLUYE TODO EXCEPTO LOS RIELES.

CÓDIGO	PESO	MEDIDAS	
		LARGO X ANCHO X ALTO	
SV2ME100F	21 kg	28 x 19 x 50 cm	
SV2ME100G	21 kg	28 x 19 x 50 cm	
SV2ME0100G	21.5 kg	28 x 19 x 50 cm	
SV2ME0100H	21.5 kg	28 x 19 x 50 cm	



CÓDIGO	Ø DESCARGA	POTENCIA	VOLTAJE	CORRIENTE	POLOS	FLUJO MÁXIMO	PRESIÓN MÁXIMA	PUNTO DE MAYOR EFICIENCIA	PASO DE SÓLIDOS
SV2ME100F	2"	1 HP	110 V ~ 60Hz 1Φ	13 A	2	330 l/min	13 m	210 l/min a 6 m	1 ½"
SV2ME100G	2"	1 HP	220 V ~ 60Hz 1Φ	6 A	2	330 l/min	13 m	210 l/min a 6 m	1 ½"
SV2ME0100G	2"	1 HP	220 V ~ 60Hz 3Φ	4 A	2	330 l/min	13 m	210 l/min a 6 m	1 ½"
SV2ME0100H	2"	1 HP	440 V ~ 60Hz 3Φ	2 A	2	330 l/min	13 m	210 l/min a 6 m	1 ½"

BOMBA SUMERGIBLE PARA LODOS DESCARGA DE 3" | 2 POLOS



CLASE IP

1
año
GARANTÍA



- Impulsor tipo vórtice en acero inoxidable 304.
- Aplicaciones en plantas de tratamiento, fosas sépticas y aguas residuales en general.
- Modelos en altas revoluciones que ofrecen mayor presión.
- Construida con los materiales más resistentes para alargar su vida útil.

Compatibles con el sensor de fuga: **AB-SFS2**



SV3ME0300G2P

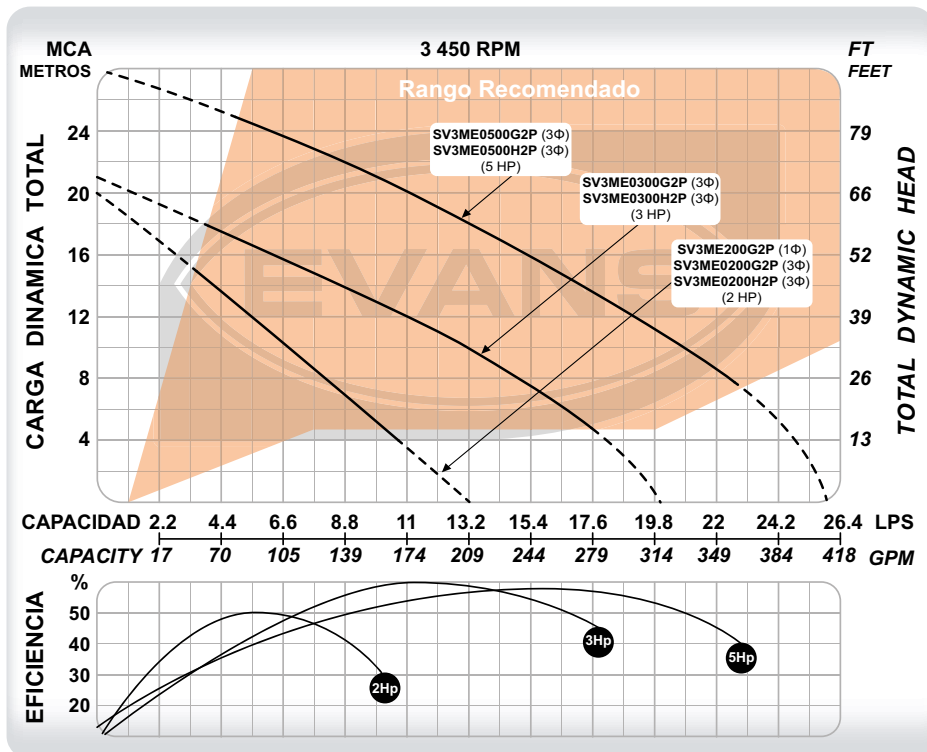


BOMBAS DE LODOS



RDSV3

EL CODO DE DESPLAZAMIENTO **RDSV3** SE VENDE POR SEPARADO E INCLUYE TODO EXCEPTO LOS RIELES.
EL CODO DE DESCARGA A 90° **CDSV3** SE VENDE POR SEPARADO.
PARA OBTENER UN MEJOR DESEMPEÑO DE LA BOMBA SE PUEDE INSTALAR CON **CDSV4** O **RDSV4** (SON COMPATIBLES CON LA DESCARGA DE LA BOMBA) SE VENDE POR SEPARADO.



CÓDIGO	PESO	MEDIDAS LARGO X ANCHO X ALTO
SV3ME200G2P	39 kg	29 x 33 x 66 cm
SV3ME0200G2P	38 kg	29 x 33 x 66 cm
SV3ME0300G2P	46 kg	30 x 34 x 68 cm
SV3ME0500G2P	50 kg	32 x 34 x 70 cm
SV3ME0200H2P	38 kg	29 x 33 x 66 cm
SV3ME0300H2P	46 kg	30 x 34 x 68 cm
SV3ME0500H2P	50 kg	32 x 34 x 70 cm

CÓDIGO	Ø DESCARGA	POTENCIA	VOLTAJE	CORRIENTE	POLOS	FLUJO MÁXIMO	PRESIÓN MÁXIMA	PUNTO DE MAYOR EFICIENCIA	PASO DE SÓLIDOS
SV3ME200G2P	3"	2 HP	220 V ~ 60Hz 1Φ	13 A	2	13.2 l/s	20 m	5.5 l/s a 12 m	3/4"
SV3ME0200G2P	3"	2 HP	220 V ~ 60Hz 3Φ	8 A	2	13.2 l/s	20 m	5.5 l/s a 12 m	3/4"
SV3ME0300G2P	3"	3 HP	220 V ~ 60Hz 3Φ	11 A	2	20 l/s	21 m	11 l/s a 12 m	1 1/8"
SV3ME0500G2P	3"	5 HP	220 V ~ 60Hz 3Φ	17 A	2	26 l/s	28 m	15 l/s a 16 m	1 1/8"
SV3ME0200H2P	3"	2 HP	440 V ~ 60Hz 3Φ	4 A	2	13.2 l/s	20 m	5.5 l/s a 12 m	3/4"
SV3ME0300H2P	3"	3 HP	440 V ~ 60Hz 3Φ	6 A	2	20 l/s	21 m	11 l/s a 12 m	1 1/8"
SV3ME0500H2P	3"	5 HP	440 V ~ 60Hz 3Φ	9 A	2	26 l/s	28 m	15 l/s a 16 m	1 1/8"



CLASE IP

BOMBA SUMERGIBLE PARA LODOS DESCARGA DE 3" | 4 POLOS

BOMBAS DE LODOS



SV3ME0500G



- Impulsor tipo vórtice en hierro dúctil.
- Aplicaciones en plantas de tratamiento, fosas sépticas y aguas residuales en general.
- Modelos en 4 polos a bajas revoluciones logrando un alto flujo y uso heavy duty.
- Construida con los materiales más resistentes para alargar su vida útil.



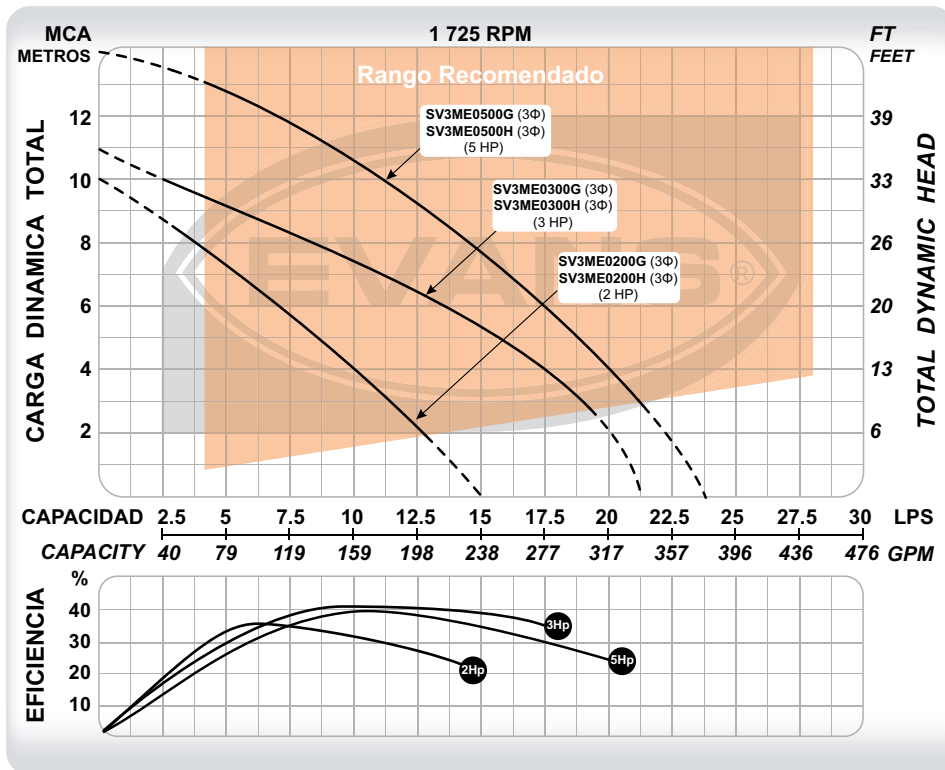
Compatibles con el sensor de fuga: **AB-SFS**



RDSV3

EL CODO DE DESPLAZAMIENTO **RDSV3** SE VENDE POR SEPARADO E INCLUYE TODO EXCEPTO LOS RIELES.
EL CODO DE DESCARGA A 90° **CDSV3** SE VENDE POR SEPARADO.

PARA OBTENER UN MEJOR DESEMPEÑO DE LA BOMBA SE PUEDE INSTALAR CON **CDSV4** O **RDSV4** (SON COMPATIBLES CON LA DESCARGA DE LA BOMBA) SE VENDE POR SEPARADO.



CÓDIGO	PESO	MEDIDAS	
		LARGO X ANCHO X ALTO	
SV3ME0200G	42 kg	40 x 30 x 80 cm	
SV3ME0300G	70 kg	43 x 40 x 82 cm	
SV3ME0500G	75 kg	44 x 40 x 84 cm	
SV3ME0200H	42 kg	40 x 30 x 80 cm	
SV3ME0300H	70 kg	43 x 40 x 82 cm	
SV3ME0500H	75 kg	44 x 40 x 84 cm	

CÓDIGO	Ø DESCARGA	POTENCIA	VOLTAJE	CORRIENTE	POLOS	FLUJO MÁXIMO	PRESIÓN MÁXIMA	PUNTO DE MAYOR EFICIENCIA	PASO DE SÓLIDOS
SV3ME0200G	3"	2 HP	220 V ~ 60Hz 3Φ	8 A	4	15 l/s	10 m	6 l/s a 7 m	1 ½"
SV3ME0300G	3"	3 HP	220 V ~ 60Hz 3Φ	11 A	4	21 l/s	11 m	9 l/s a 8 m	2 ¼"
SV3ME0500G	3"	5 HP	220 V ~ 60Hz 3Φ	17 A	4	24 l/s	14 m	13 l/s a 9 m	1 ¾"
SV3ME0200H	3"	2 HP	440 V ~ 60Hz 3Φ	4 A	4	15 l/s	10 m	6 l/s a 7 m	1 ½"
SV3ME0300H	3"	3 HP	440 V ~ 60Hz 3Φ	6 A	4	21 l/s	11 m	9 l/s a 8 m	2 ¼"
SV3ME0500H	3"	5 HP	440 V ~ 60Hz 3Φ	9 A	4	24 l/s	14 m	13 l/s a 9 m	1 ¾"

BOMBA SUMERGIBLE PARA LODOS DESCARGA DE 3" | 2 POLOS



CLASE IP

1
año
GARANTÍA



3
años
TRIFÁSICO

- Impulsor tipo vórtice en acero inoxidable 304.
- Aplicaciones en plantas de tratamiento, fosas sépticas y aguas residuales en general.
- Modelos en altas revoluciones que ofrecen mayor presión.
- Construida con los materiales más resistentes para alargar su vida útil.



SV3ME1000G2P

Compatibles con el sensor de fuga: **AB-SFS2**



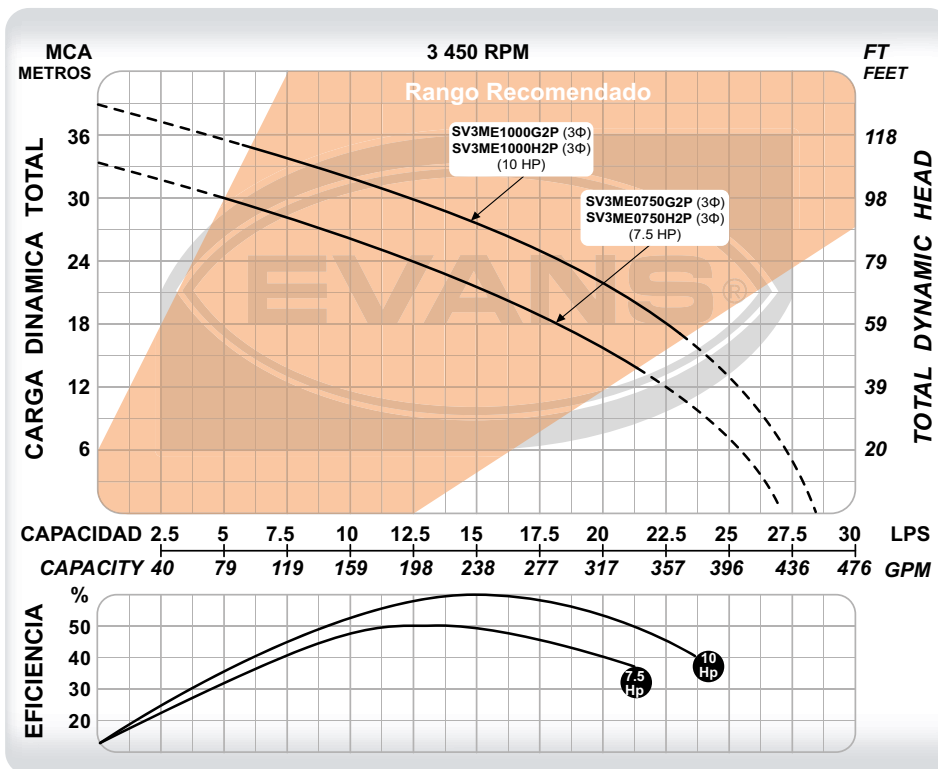
BOMBAS DE LODOS



RDSV3

EL CODO DE DESPLAZAMIENTO **RDSV3** SE VENDE POR SEPARADO E INCLUYE TODO EXCEPTO LOS RIELES.
EL CODO DE DESCARGA A 90° **CDSV3** SE VENDE POR SEPARADO.

PARA OBTENER UN MEJOR DESEMPEÑO DE LA BOMBA SE PUEDE INSTALAR CON **CDSV4** O **RDSV4** (SON COMPATIBLES CON LA DESCARGA DE LA BOMBA) SE VENDE POR SEPARADO.



CÓDIGO	PESO	MEDIDAS LARGO X ANCHO X ALTO
SV3ME0750G2P	55 kg	33 x 35 x 73 cm
SV3ME1000G2P	61 kg	35 x 35 x 76 cm
SV3ME0750H2P	55 kg	33 x 35 x 73 cm
SV3ME1000H2P	61 kg	35 x 35 x 76 cm

CÓDIGO	Ø DESCARGA	POTENCIA	VOLTAJE	CORRIENTE	POLOS	FLUJO MÁXIMO	PRESIÓN MÁXIMA	PUNTO DE MAYOR EFICIENCIA	PASO DE SÓLIDOS
SV3ME0750G2P	3"	7.5 HP	220 V ~ 60Hz 3Φ	22 A	2	27 l/s	33 m	12.5 l/s a 24 m	1 3/8"
SV3ME1000G2P	3"	10 HP	220 V ~ 60Hz 3Φ	30 A	2	28.5 l/s	39 m	15 l/s a 28 m	1 3/8"
SV3ME0750H2P	3"	7.5 HP	440 V ~ 60Hz 3Φ	11 A	2	27 l/s	33 m	12.5 l/s a 24 m	1 3/8"
SV3ME1000H2P	3"	10 HP	440 V ~ 60Hz 3Φ	15 A	2	28.5 l/s	39 m	15 l/s a 28 m	1 3/8"



SV4ME1000G



- Impulsor tipo vórtice en hierro dúctil.
- Aplicaciones en plantas de tratamiento, fosas sépticas y aguas residuales en general.
- Modelos en 4 polos a bajas revoluciones logrando un alto flujo y uso heavy duty.
- Construida con los materiales más resistentes para alargar su vida útil.



Compatibles con el sensor de fuga: **AB-SFS**

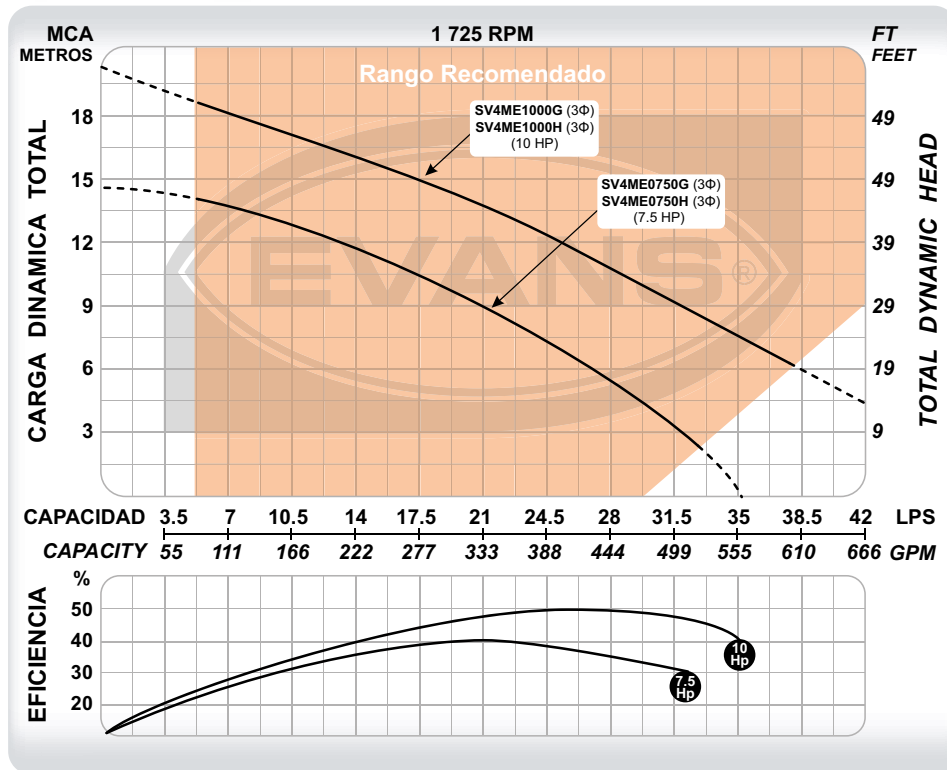


RDSV4

EL CODO DE DESPLAZAMIENTO **RDSV4** SE VENDE POR SEPARADO E INCLUYE TODO EXCEPTO LOS RIELES.
EL CODO DE DESCARGA A 90° **CDSV4** SE VENDE POR SEPARADO.

LAS BOMBAS **SV4** NO SON COMPATIBLES CON EL **RDSV3** Y **CDSV3**.

CÓDIGO	PESO	MEDIDAS LARGO X ANCHO X ALTO
SV4ME0750G	127 kg	46 x 40 x 87 cm
SV4ME1000G	148 kg	48 x 42 x 90 cm
SV4ME0750H	127 kg	46 x 40 x 87 cm
SV4ME1000H	148 kg	48 x 42 x 90 cm



CÓDIGO	Ø DESCARGA	POTENCIA	VOLTAJE	CORRIENTE	POLOS	FLUJO MÁXIMO	PRESIÓN MÁXIMA	PUNTO DE MAYOR EFICIENCIA	PASO DE SÓLIDOS
SV4ME0750G	4"	7.5 HP	220 V ~ 60Hz 3Φ	22 A	4	35 l/s	14 m	21 l/s a 9 m	2 ½"
SV4ME1000G	4"	10 HP	220 V ~ 60Hz 3Φ	30 A	4	45 l/s	20 m	25 l/s a 12 m	2 ½"
SV4ME0750H	4"	7.5 HP	440 V ~ 60Hz 3Φ	11 A	4	35 l/s	14 m	21 l/s a 9 m	2 ½"
SV4ME1000H	4"	10 HP	440 V ~ 60Hz 3Φ	15 A	4	45 l/s	20 m	25 l/s a 12 m	2 ½"

BOMBA SUMERGIBLE PARA LODOS DESCARGA DE 6" | 4 POLOS



CLASE IP

1
año
GARANTÍA



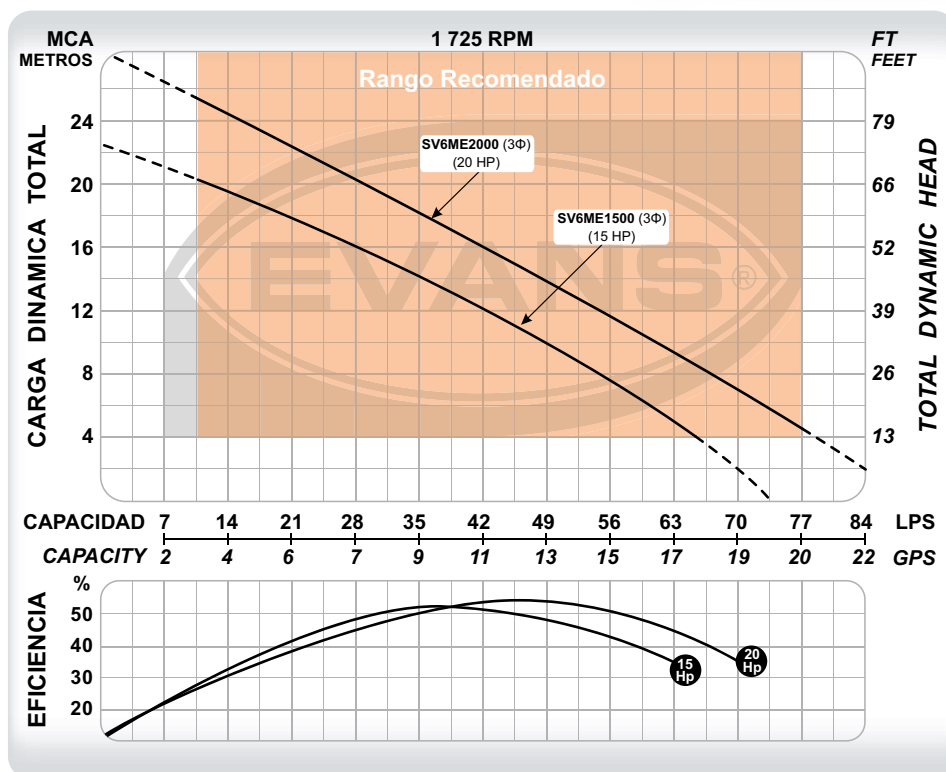
- Impulsor tipo canal en hierro dúctil.
- Aplicaciones en plantas de tratamiento, fosas sépticas y aguas residuales en general.
- Modelos en 4 polos a bajas revoluciones logrando un alto flujo y uso heavy duty.
- Construida con los materiales más resistentes para alargar su vida útil.



SV6ME1500



BOMBAS DE LODOS

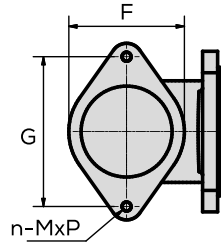


RDSV6

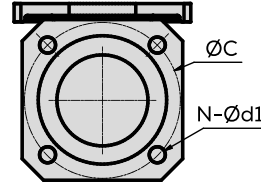
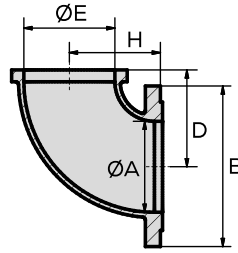
EL CODO DE DESPLAZAMIENTO **RDSV6** SE VENDE POR SEPARADO E INCLUYE TODO EXCEPTO LOS RIELES. EL CODO DE DESCARGA A 90° **CDSV6** SE VENDE POR SEPARADO.

CÓDIGO	PESO	MEDIDAS
		LARGO X ANCHO X ALTO
SV6ME1500	230 kg	55 x 50 x 95 cm
SV6ME2000	250 kg	60 x 55 x 100 cm

CÓDIGO	Ø DESCARGA	POTENCIA	VOLTAJE	CORRIENTE	POLOS	FLUJO MÁXIMO	PRESIÓN MÁXIMA	PUNTO DE MAYOR EFICIENCIA	PASO DE SÓLIDOS
SV6ME1500	6"	15 HP	(220/440) V ~ 60Hz 3Φ	46 / 23 A	4	78 l/s	23 m	35 l/s a 14 m	2 ¾"
SV6ME2000	6"	20 HP	(220/440) V ~ 60Hz 3Φ	62 / 31 A	4	86 l/s	28 m	46 l/s a 15 m	2 ¾"



CDSV3



CÓDIGO	DIMENSIONES (cm)										PESO (kg)
	Ø A	B	Ø C	D	Ø E	Ø F	Ø G	H	N-Ød1	N-Ød2	
CDSV3	Ø 8.5	15	Ø 14.5	9	Ø 8.5	10.8	14	8.5	4-Ø 1.5	2-M10x1.5	4.5



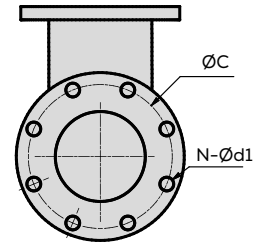
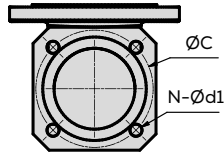
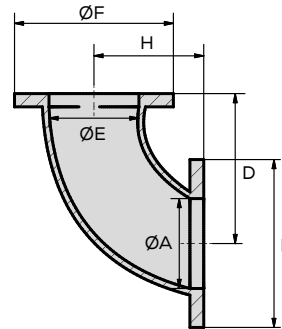
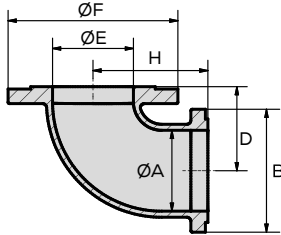
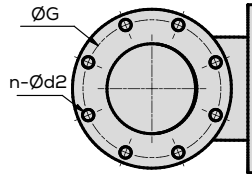
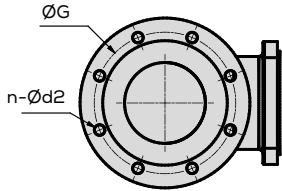
CDSV3



CDSV4



CDSV6



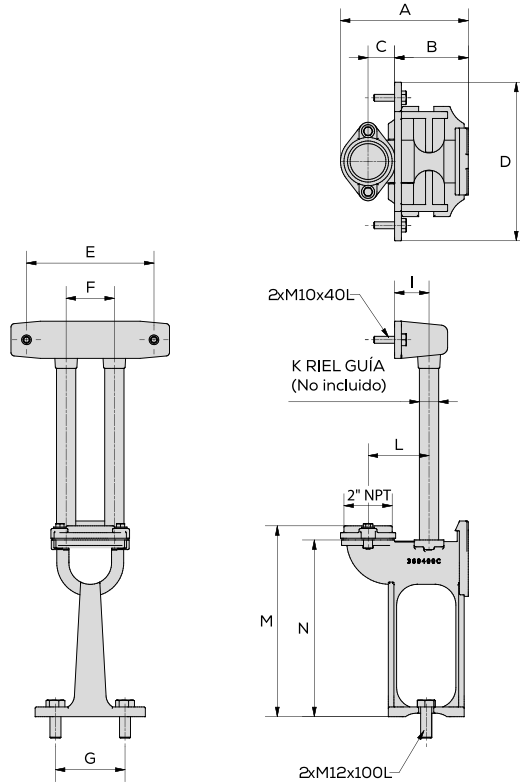
CÓDIGO	DIMENSIONES (cm)										PESO (kg)
	Ø A	B	Ø C	D	Ø E	Ø F	Ø G	H	N-Ød1	N-Ød2	
CDSV3	Ø 8.5	15	Ø 14.5	11.6	Ø 8.5	Ø 18.5	Ø 15	7.4	4-Ø 1.5	8-Ø 1.3	8.5
CDSV4	Ø 10	16.3	Ø 16.5	11.5	Ø 10	Ø 21	Ø 17.5	13.5	4-Ø 1.5	8-Ø 1.3	11.4
CDSV6	Ø 15	27	Ø 23	20	Ø 15	Ø 28	Ø 24	18.3	8-Ø 2.3	8-Ø 1.9	3

ACCESORIOS DE DESCARGA PARA BOMBAS DE LODOS SV (RDSV)



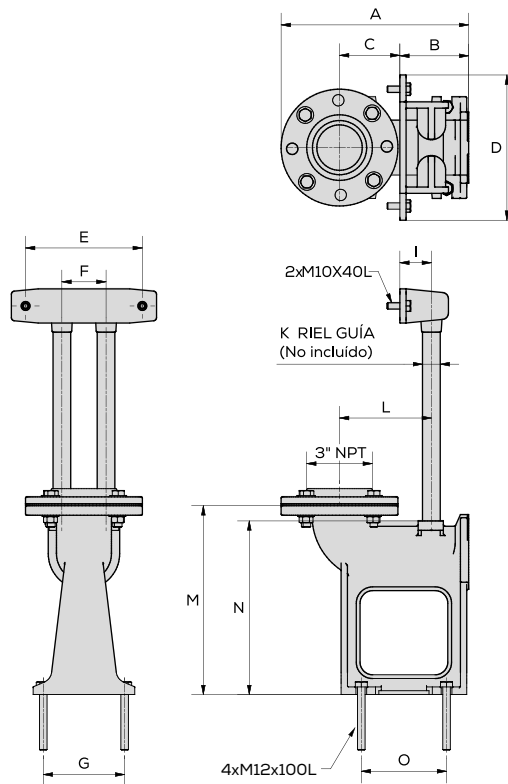
CLASE IP

BOMBAS DE LODOS



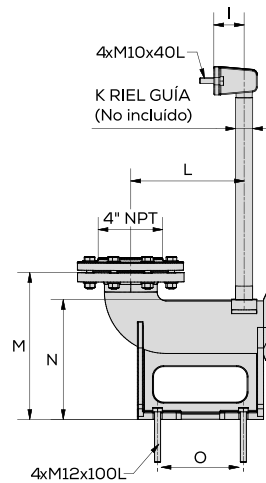
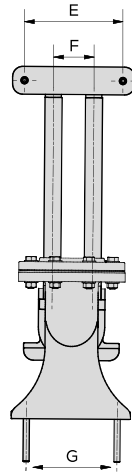
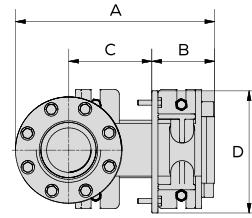
Las dimensiones están dadas en cm.
No incluyen los tornillos M10 y M12.

CÓDIGO	A	B	C	D	E	F	G	I	K	L	M	N
RDSV2	18.6	10.7	3.9	23	18.5	7	10	5	Tubo 1" cédula 40 (Espesor 0.133")	8.92	27.8	25.7



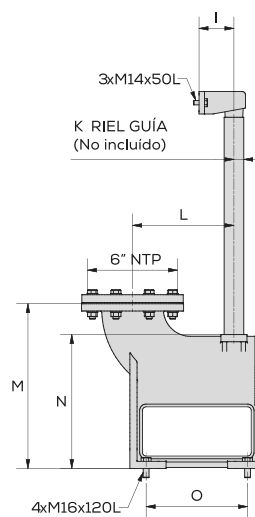
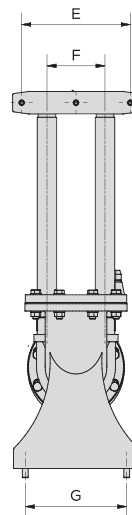
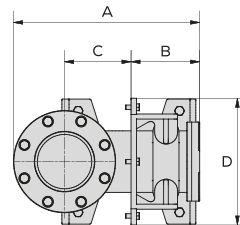
Las dimensiones están dadas en cm.
No incluyen los tornillos M10 y M12.

CÓDIGO	A	B	C	D	E	F	G	I	K	L	M	N	O
RDSV3	29.7	11	9.5	23	18.5	7	12.9	5	Tubo 1" cédula 40 (Espesor 0.133")	14.5	30.3	27.5	13.5



Las dimensiones están dadas en cm.
No incluyen los tornillos M14 y M16.

CÓDIGO	A	B	C	D	E	F	G	I	K	L	M	N	O
RDSV4	39.5	12.5	16.5	24.2	19.5	8	18	6	Tubo 1 1/4" cédula 40 (Espesor 0.140")	22.5	29	23.8	17



Las dimensiones están dadas en cm.
No incluyen los tornillos M14 y M16.

CÓDIGO	A	B	C	D	E	F	G	I	K	L	M	N	O
RDSV6	51.4	19	19.4	35	30	16	28	9.9	Tubo 2" cédula 40 (Espesor 0.154")	26	45.5	37	28

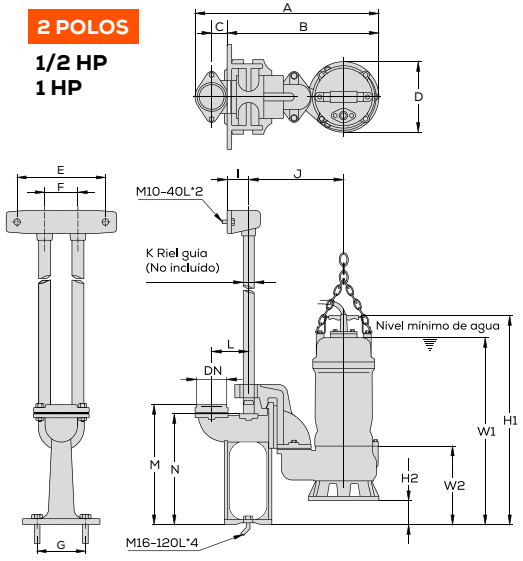
DIMENSIONES DE INSTALACIÓN BOMBA SV CON RDSV



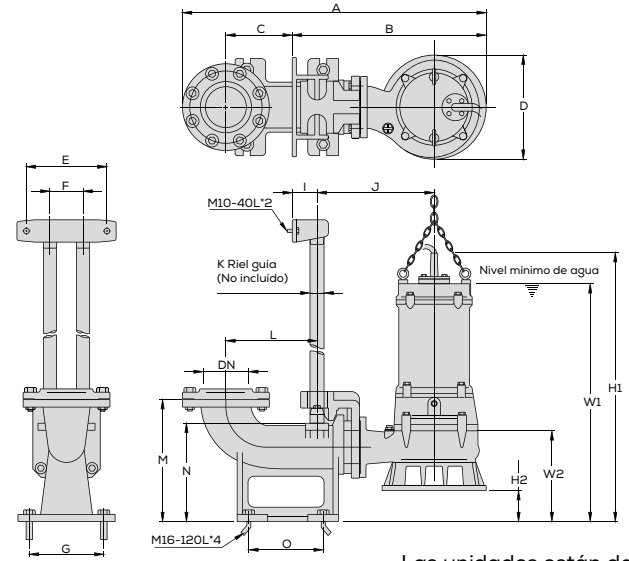
BOMBAS DE LODOS

2 POLOS

**1/2 HP
1 HP**



**2 HP
3 HP
5 HP
7.5 HP
10 HP**

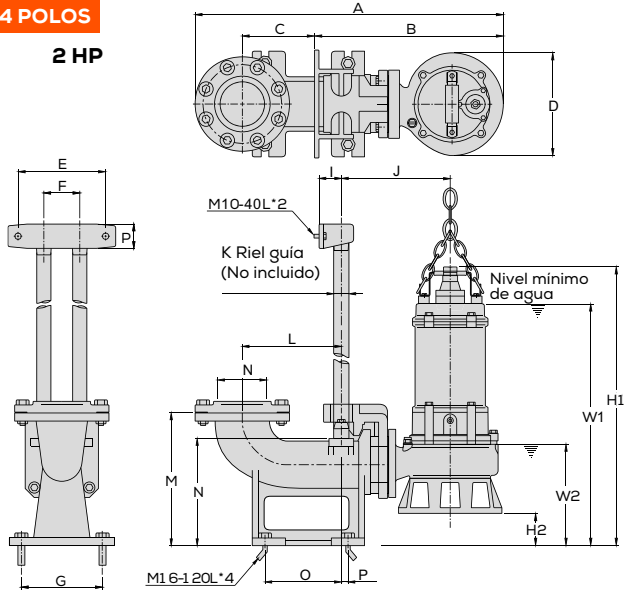


Las unidades están dadas en cm

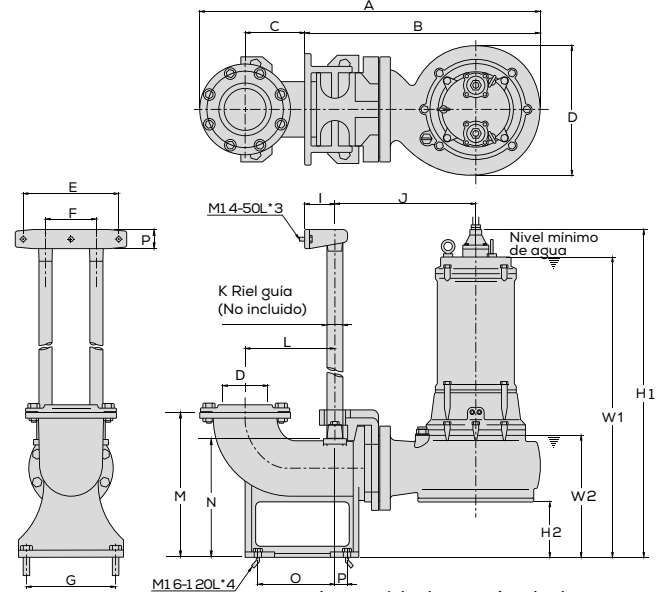
POTENCIA	A	B	C	D	E	F	G	I	J	K	L	M	N	O	W1	W2	H1	H2
1/2 HP	42.5	34.5	4	16.5			10		21.5		9	27.5	25.5	N/A	40	17	46	
1 HP					18.5	7		5							43	18	49	45
2 HP 1φ	59	40.5	9.5	22			13		24		14.5	30.5	27.5	13.5	64	27.5	71	12
2 HP 3φ		40								1"					59		66	11.5
3HP															53.5	23.5	61	
5 HP	75.5	48.5	16.5	25	19.5	8	18	6	30		22.5	29	24	17	55.5		63	
7.5 HP															57.5	23	65	7
10 HP															59.5		67	

4 POLOS

2 HP

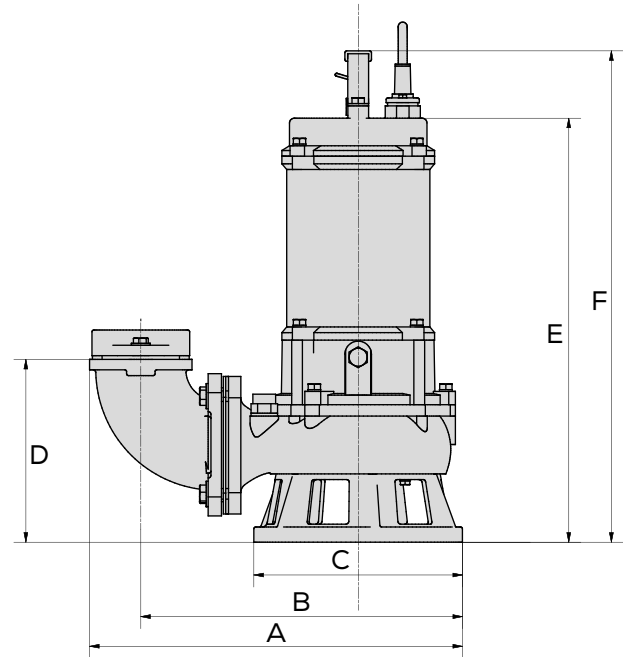
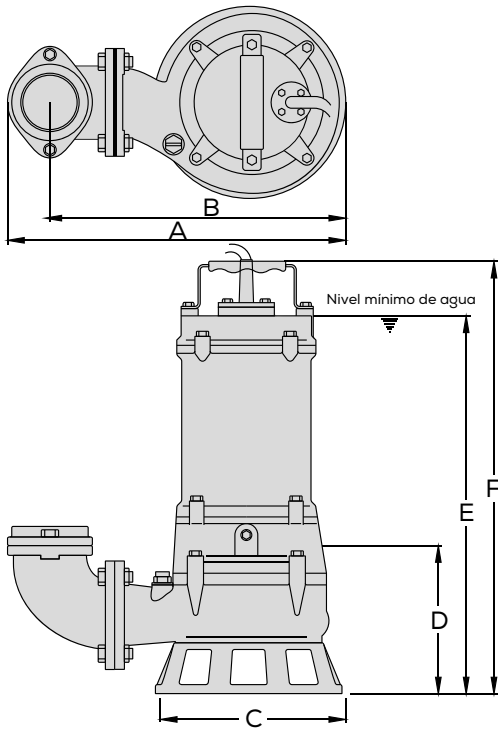


**3 HP
5 HP
7.5 HP
10 HP
15 HP
20 HP**



Las unidades están dadas en cm

POTENCIA	A	B	C	D	E	F	G	I	J	K	L	M	N	O	W1	W2	H1	H2
2 HP	57	38.5		22					22.5						56.5	25	63.5	12
3HP	80.5	53.5	9.5	29.5	18.5	7	13	5	32	1"	14.5	30.5	27.5	13.5	58.5	24	66.5	12.5
5 HP															61	26.5	68.5	
7.5 HP	90	63	16.5	39.5	19.5	8	18	6	37	1 1/4"	22.5	29	24	17	66.5	28	77	11
10 HP	89.5	62.5													68	28	78	
15 HP	110	77.5	18.5	39.5	30	16	28	9.5	44.5	2"	28	45.5	37	28	88	37	98	17
20 HP							18								94		104.5	



2 POLOS

Las unidades están dadas en cm

CÓDIGO	A	B	C	D	E	F
1/2 HP	23	20	17	13	35.5	41
1 HP					39	44
2 HP 1Φ	41	35.5	22		52	59
2 HP 3Φ	40.5	35		20	47	54
3HP	44.5	39			47	54
5 HP	46	40.5	25	20.5	49	56
7.5 HP				22.5	51	58
10 HP	55	44.5		23	53	60

4 POLOS

Las unidades están dadas en cm

CÓDIGO	A	B	C	D	E	F
2 HP	42.5	37	25	20	45.5	53
3HP	54	45	31.5	28.5	57.5	65.5
5 HP	54	44.5	31.5	28.5	59.5	67
7.5 HP	68.5	58	39.5	39.5	70	80.5
10 HP	68.5	58	39.5	39.5	71	81
15 HP	86	72	45	54	89	99
20 HP	86	72	45	54	94	104

GUÍA DE CODIFICACIÓN

SV **3** **ME** **0200** **G** **-I**
 ① ② ③ ④ ⑤ ⑥

GD **2** **ME** **0300** **G**
 ① ② ③ ④ ⑤

- ① **SV:** Línea de motobomba sumergible de lodos.
GD: Línea de motobomba sumergible trituradoras.
- ② Diámetro de descarga de la bomba en pulgadas.
- ③ **TIPO DE MOTOR** (ME-Eléctrico).
- ④ **POTENCIA (HP).** ("200" 2HP monofásico / "0200" 2HP trifásico)
- ⑤ **VOLTAJE** G-220V
H-440V

- ⑥ **I:** Construcción en acero inoxidable 316
(sin terminación "-I") construcción en hierro.

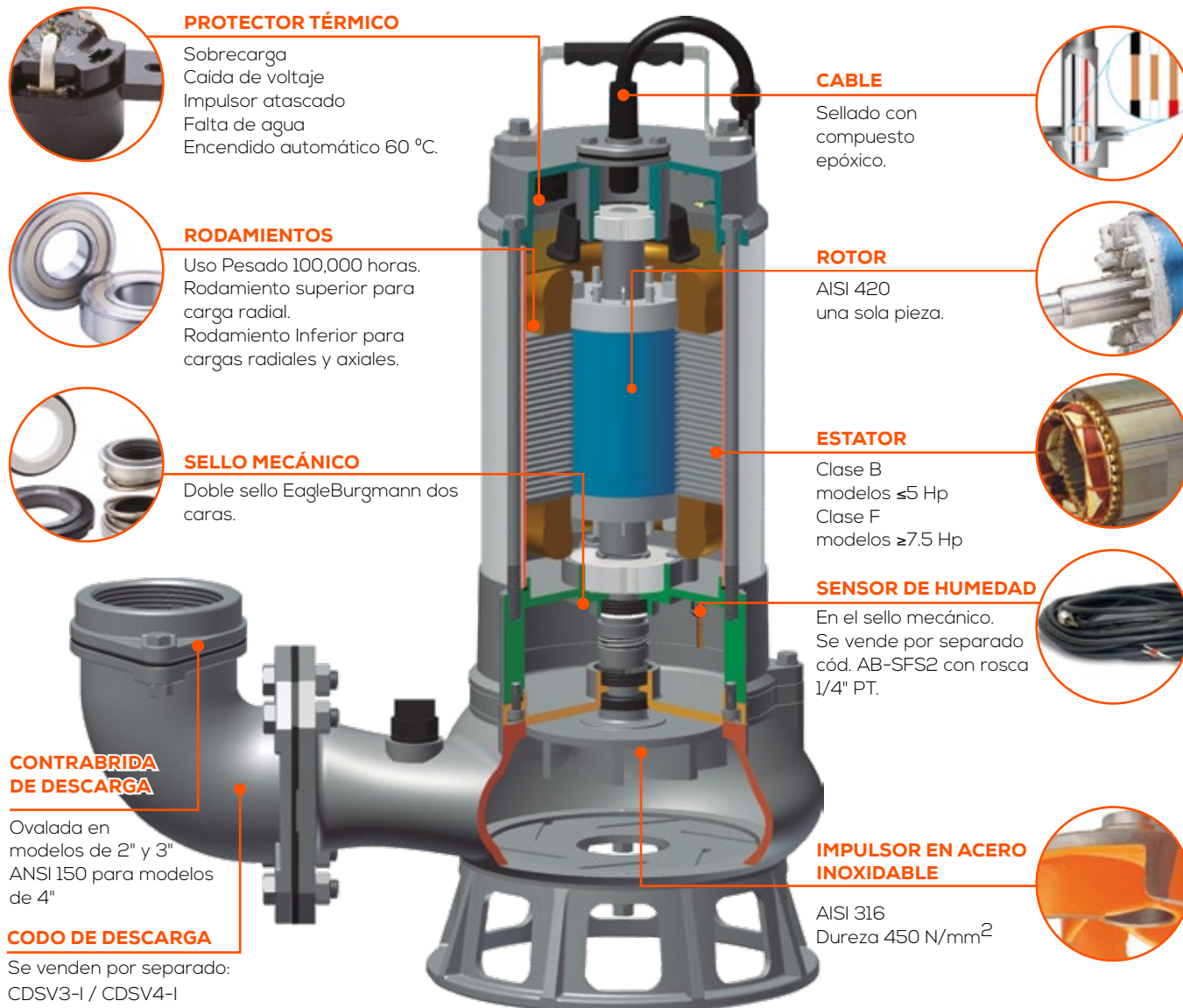
El **ejemplo 1** corresponde a una motobomba sumergible de 3" para transferencia de lodos EVANS® SV, de motor eléctrico trifásico de 2 HP, 220 volts en construcción de acero inoxidable.

El **ejemplo 2** corresponde a una motobomba sumergible trituradora de sólidos de 2" EVANS® GD, de motor eléctrico trifásico de 3 HP, 220 volts.

VISTA TRANSVERSAL DE BOMBA SUMERGIBLE INOXIDABLE PARA Lodos



BOMBAS DE Lodos



CARACTERÍSTICAS GENERALES

APLICACIONES	Lodos y aguas negras
TEMPERATURA DE AGUA	0 °C - 40 °C
SUBMERSIBILIDAD	30 metros
IMPULSOR	Tipo vórtice, acero inoxidable AISI 316 700 N/mm ²
SELLO MECÁNICO	Doble sello EagleBurgmann. Carbón/Cerámica de el lado del motor y Carburo al silicio de el lado de la bomba. Resorte en AISI 316
CUERPO/VOLUTA/SUCCIÓN	AISI 316 700 N/mm ²
RODAMIENTOS	Tipo bola lubricados en aceite de hasta 100,000 horas de uso.
ACEITE	Isovoltine M45. Marca TOTAL
AISLAMIENTO	Clase B en códigos de 1/2 a 5 hp / Clase F en códigos de 7.5 y 10 hp
MOTOR	Seco. Uso continuo. 24 horas.
PROTECTOR	Protección interna por sobre carga con sistema de encendido automático.
ROTOR	AISI 420
RANGO pH DEL AGUA	4 - 10



BOMBA SUMERGIBLE INOXIDABLE PARA LODOS DESCARGA DE 2" | 1/2 Y 1 HP

CLASE IP



BOMBAS DE LODOS



- Impulsor tipo vórtice en acero inoxidable 316.
- Aplicaciones en bombeo de agua salada, líquidos, ácidos, alcalinos, abrasivos y/o corrosivos.
- Modelos en altas revoluciones que ofrecen mayor presión.
- Construida con los materiales más resistentes para alargar su vida útil.



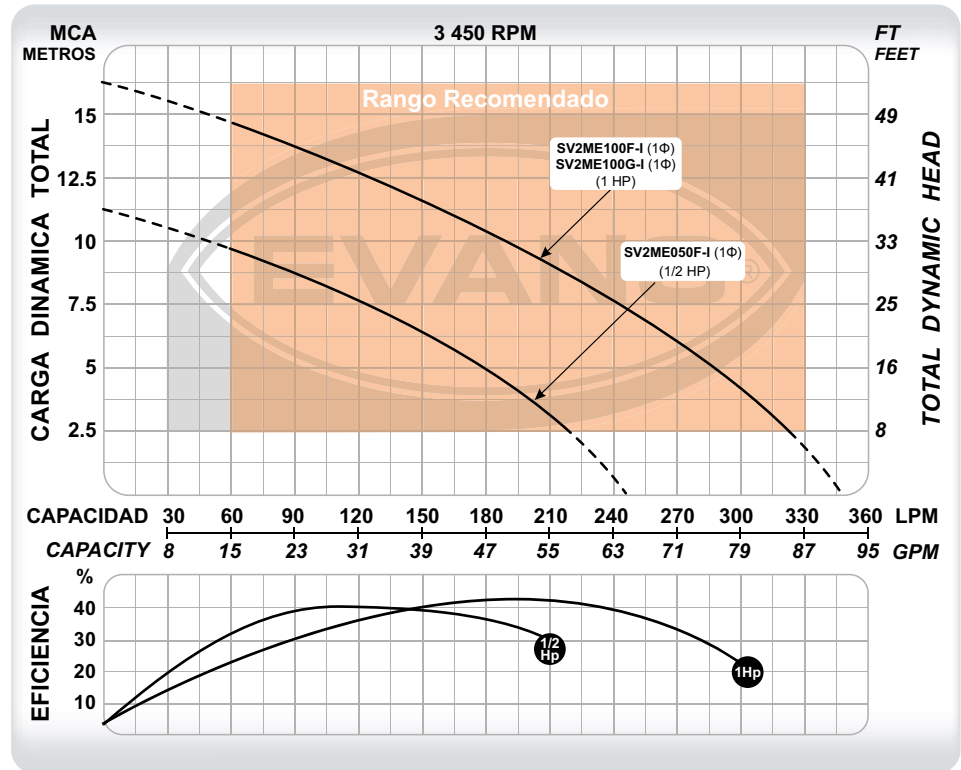
Compatible con el sensor de fuga: **AB-SFS2**

SV2ME100F-I



EL RIEL DE DESLIZAMIENTO RDSV2-I SE VENDE POR SEPARADO

CÓDIGO	PESO	MEDIDAS LARGO X ANCHO X ALTO
SV2ME050F-I	16 kg	30 x 26 x 54 cm
SV2ME100F-I	19 kg	31 x 26 x 57 cm
SV2ME100G-I	19 kg	31 x 26 x 57 cm



CÓDIGO	Ø DESCARGA	POTENCIA	VOLTAJE	CORRIENTE	POLOS	FLUJO MÁXIMO	PRESIÓN MÁXIMA	PUNTO DE MAYOR EFICIENCIA	PASO DE SÓLIDOS
SV2ME050F-I	2"	1/2 HP	110 V ~ 60Hz 1Φ	9 A	2	250 l/min	11 m	105 l/min a 8 m	1 ½"
SV2ME100F-I	2"	1 HP		13 A	2	350 l/min	16 m	185 l/min a 10 m	1 ½"
SV2ME100G-I	2"	1 HP	220 V ~ 60Hz 1Φ	6 A	2	350 l/min	16 m	185 l/min a 10 m	1 ½"

BOMBA SUMERGIBLE INOXIDABLE PARA LODOS DESCARGA DE 3" | 2, 3 Y 5 HP



CLASE IP



- Impulsor tipo vórtice en acero inoxidable 316.
- Aplicaciones en bombeo de agua salada, líquidos, ácidos, alcalinos, abrasivos y/o corrosivos.
- Modelos en altas revoluciones que ofrecen mayor presión.
- Construida con los materiales más resistentes para alargar su vida útil.

Compatibles con el sensor de fuga: **AB-SFS2**



SV3ME0200G-I

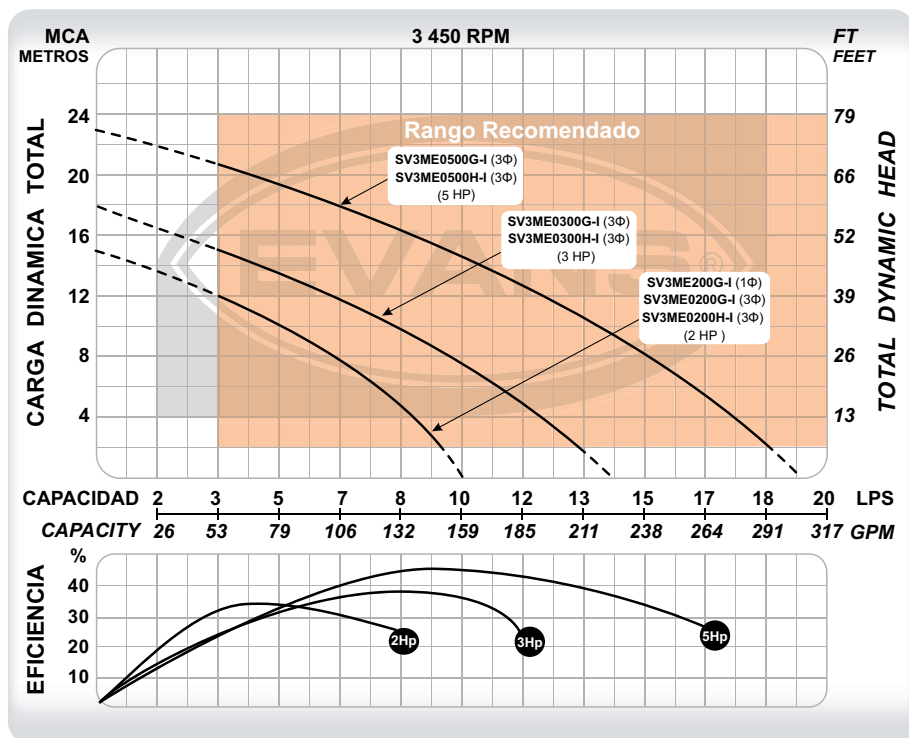


BOMBAS DE LODOS



EL CODO DE DESPLAZAMIENTO **RDSV3-I** SE VENDE POR SEPARADO E INCLUYE TODO EXCEPTO LOS RIELES.
EL CODO DE DESCARGA A 90° **CDSV3-I** SE VENDE POR SEPARADO.

PARA OBTENER UN MEJOR DESEMPEÑO DE LA BOMBA SE PUEDE INSTALAR CON **CDSV4-I** O **RDSV4-I** (SON COMPATIBLES CON LA DESCARGA DE LA BOMBA) SE VENDE POR SEPARADO.



CÓDIGO	PESO	MEDIDAS LARGO X ANCHO X ALTO
SV3ME200G-I	29 kg	34 x 32 x 61 cm
SV3ME0200G-I	28 kg	34 x 32 x 61 cm
SV3ME0300G-I	35 kg	41 x 33 x 66 cm
SV3ME0500G-I	40 kg	46 x 34 x 70 cm
SV3ME0200H-I	28 kg	34 x 32 x 61 cm
SV3ME0300H-I	35 kg	41 x 33 x 66 cm
SV3ME0500H-I	40 kg	46 x 34 x 70 cm

CÓDIGO	Ø DESCARGA	POTENCIA	VOLTAJE	CORRIENTE	POLOS	FLUJO MÁXIMO	PRESIÓN MÁXIMA	PUNTO DE MAYOR EFICIENCIA	PASO DE SÓLIDOS
SV3ME200G-I	3"	2 HP	220 V ~ 60Hz 1Φ	13 A	2	10 l/s	15 m	4 l/s a 11 m	1 ½"
SV3ME0200G-I	3"	2 HP	220 V ~ 60Hz 3Φ	8 A	2	10 l/s	15 m	4 l/s a 11 m	1 ½"
SV3ME0300G-I	3"	3 HP	220 V ~ 60Hz 3Φ	11 A	2	14 l/s	18 m	8 l/s a 11 m	1 ¾"
SV3ME0500G-I	3"	5 HP	220 V ~ 60Hz 3Φ	17 A	2	19 l/s	23 m	9 l/s a 15 m	1 ½"
SV3ME0200H-I	3"	2 HP	440 V ~ 60Hz 3Φ	4 A	2	10 l/s	15 m	4 l/s a 11 m	1 ½"
SV3ME0300H-I	3"	3 HP	440 V ~ 60Hz 3Φ	6 A	2	14 l/s	18 m	8 l/s a 11 m	1 ¾"
SV3ME0500H-I	3"	5 HP	440 V ~ 60Hz 3Φ	9 A	2	19 l/s	23 m	9 l/s a 15 m	1 ½"



BOMBA SUMERGIBLE INOXIDABLE PARA LODOS DESCARGA DE 3" | 7.5 Y 10 HP

CLASE IP



BOMBAS DE LODOS



SV3ME0750G-I

- Impulsor tipo vórtice en acero inoxidable 316.
- Aplicaciones en bombeo de agua salada, líquidos, ácidos, alcalinos, abrasivos y/o corrosivos.
- Modelos en altas revoluciones que ofrecen mayor presión.
- Construida con los materiales más resistentes para alargar su vida útil.

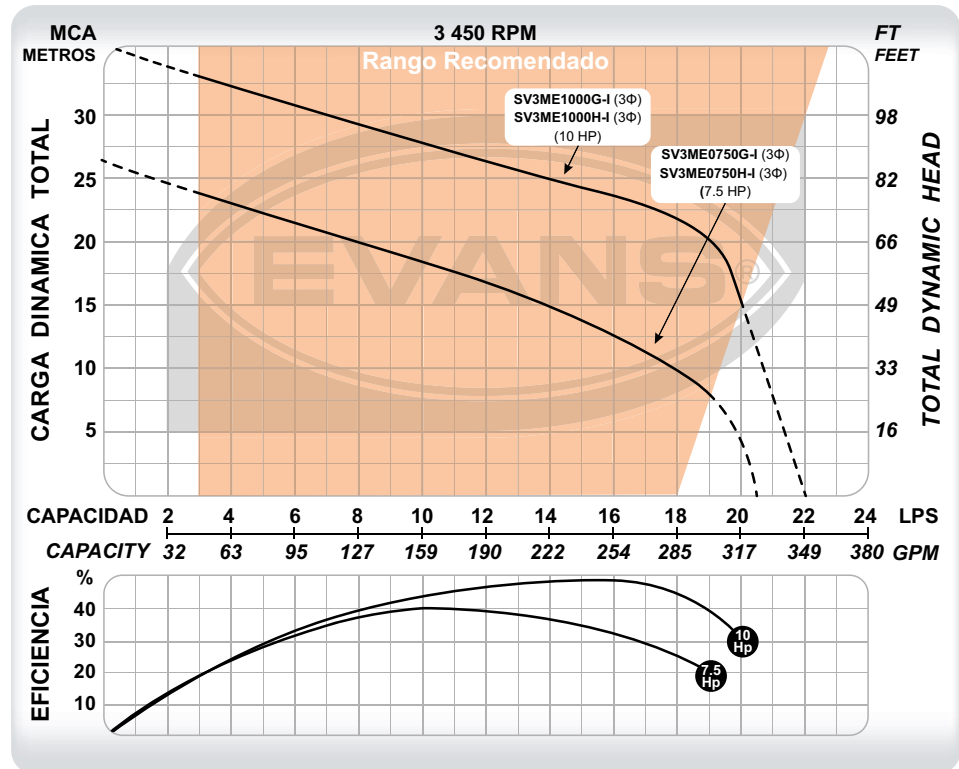


Compatibles con el sensor de fuga: **AB-SFS2**



EL CODO DE DESPLAZAMIENTO **RDSV3-I** SE VENDE POR SEPARADO E INCLUYE TODO EXCEPTO LOS RIELES.
EL CODO DE DESCARGA A 90° **CDSV3-I** SE VENDE POR SEPARADO.

PARA OBTENER UN MEJOR DESEMPEÑO DE LA BOMBA SE PUEDE INSTALAR CON **CDSV4-I** O **RDSV4-I** (SON COMPATIBLES CON LA DESCARGA DE LA BOMBA) SE VENDE POR SEPARADO.



CÓDIGO	PESO	MEDIDAS LARGO X ANCHO X ALTO
SV3ME0750G-I	55 kg	50 x 23 x 59 cm
SV3ME1000G-I	60 kg	50 x 26 x 61 cm
SV3ME0750H-I	55 kg	50 x 23 x 59 cm
SV3ME1000H-I	60 kg	50 x 26 x 61 cm

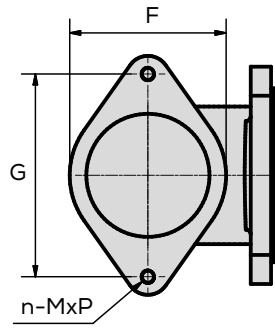
CÓDIGO	Ø DESCARGA	POTENCIA	VOLTAJE	CORRIENTE	POLOS	FLUJO MÁXIMO	PRESIÓN MÁXIMA	PUNTO DE MAYOR EFICIENCIA	PASO DE SÓLIDOS
SV3ME0750G-I	3"	7.5 HP	220 V ~ 60Hz 3Φ	22 A	2	20.5 l/s	26 m	10 l/s a 18 m	2"
SV3ME1000G-I	3"	10 HP	220 V ~ 60Hz 3Φ	30 A	2	22 l/s	35 m	16 l/s a 23 m	2"
SV3ME0750H-I	3"	7.5 HP	440 V ~ 60Hz 3Φ	11 A	2	20.5 l/s	26 m	10 l/s a 18 m	2"
SV3ME1000H-I	3"	10 HP	440 V ~ 60Hz 3Φ	15 A	2	22 l/s	35 m	16 l/s a 23 m	2"

ACCESORIOS DE DESCARGA PARA BOMBAS DE LODOS SV INOXIDABLES (CDSV-I)

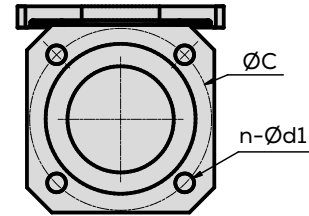
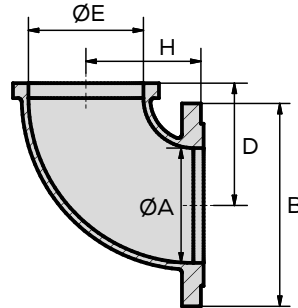


CLASE IP

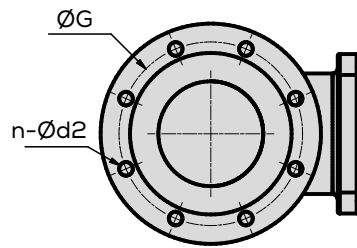
BOMBAS DE LODOS



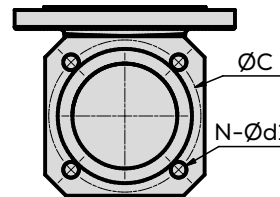
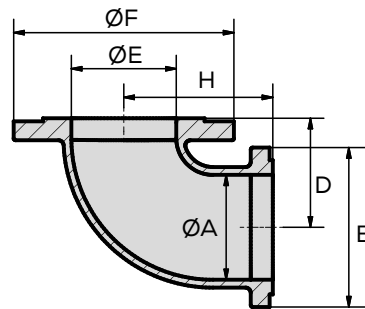
CDSV3-1



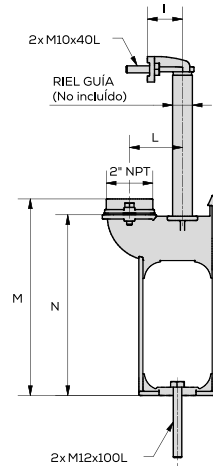
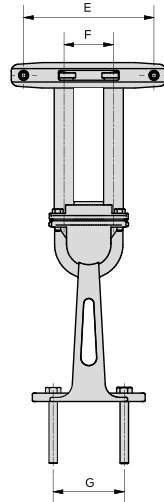
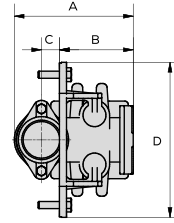
MODELO	DIMENSIONES (cm)										PESO (kg)
	Ø A	B	Ø C	D	Ø E	Ø F	Ø G	H	N-Ød1	N-Ød2	
CDSV3-1	Ø 8	14.5	Ø 14.5	8.8	Ø 8	10.4	14	7.8	4-Ø 1.4	2-M10x1.5	4



CDSV4-1

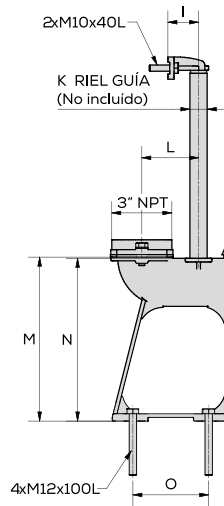
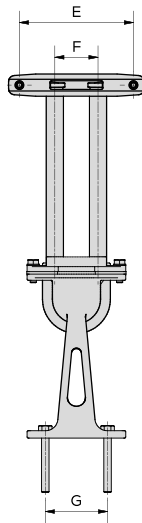
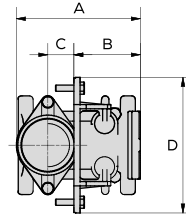


MODELO	DIMENSIONES (cm)										PESO (kg)
	Ø A	B	Ø C	D	Ø E	Ø F	Ø G	H	N-Ød1	N-Ød2	
CDSV4-1	Ø 10.2	14.5	Ø 16.5	11.8	Ø 10.2	Ø 20.5	Ø 17.5	10.3	4-Ø 1.4	8-Ø 1.8	8.2



Las dimensiones están dadas en cm.
No incluyen los tornillos M10 y M12

CÓDIGO	A	B	C	D	E	F	G	I	K	L	M	N
RDSV2-I	16.9	10.5	2.6	22	18.5	7	10.1	5	Tubo 1" cédula 40 (Espesor 0.133")	7.6	27.9	25.7



Las dimensiones están dadas en cm.
No incluyen los tornillos M10 y M12

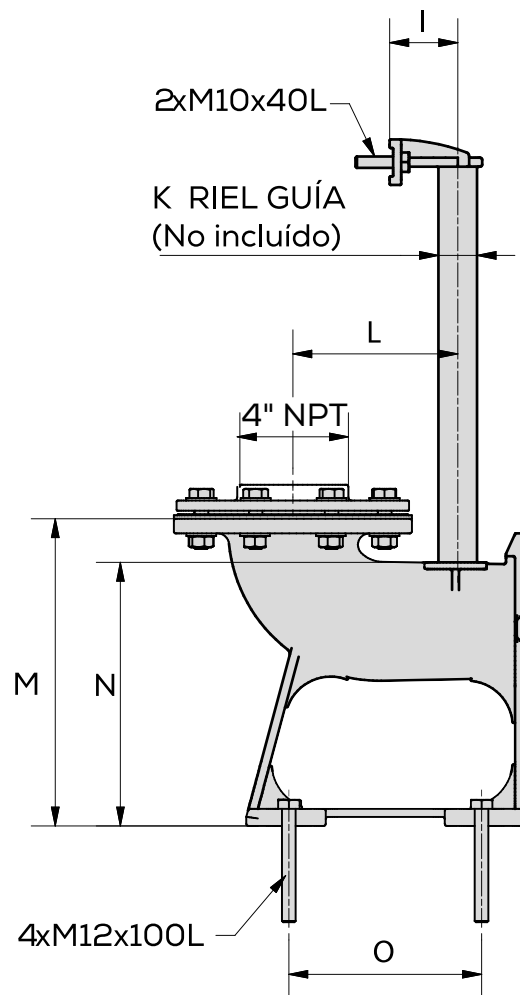
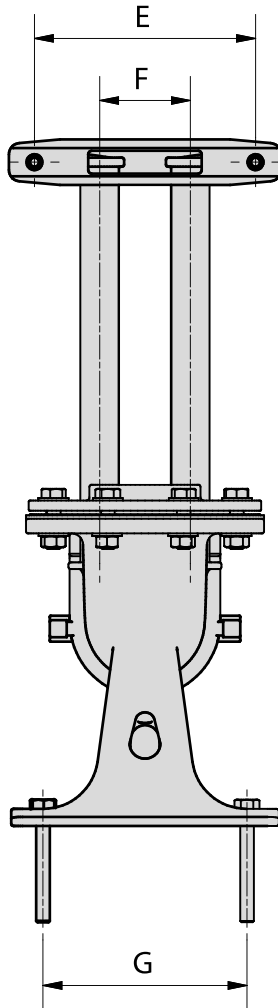
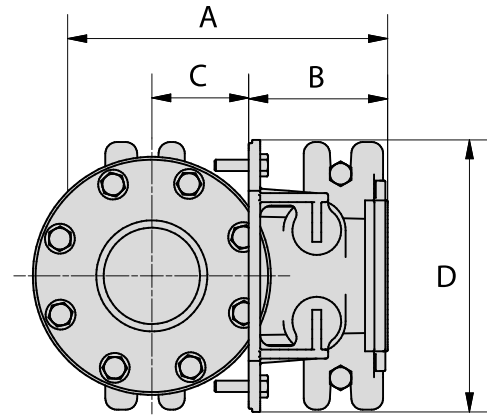
CÓDIGO	A	B	C	D	E	F	G	I	K	L	M	N	O
RDSV3-I	20.1	10.8	4.3	22	18.5	7	10.1	5	Tubo 1" cédula 40 (Espesor 0.133")	9.2	26.6	26.4	12.3

ACCESORIOS DE DESCARGA PARA BOMBAS DE LODOS SV INOXIDABLES (RDSV-I)



CLASE IP

BOMBAS DE LODOS



Las dimensiones están dadas en cm.
No incluyen los tornillos M10 y M12

CÓDIGO	A	B	C	D	E	F	G	I	K	L	M	N	O
RDSV4-I	31.5	12.3	8.8	24	19.5	8	18	6	Tubo 1 1/4" cédula 40 (Espesor 0.140")	14.8	27.1	23.3	17

CÓDIGO	A	B	C	D	E	F
SV2ME050F-I					35.5	40.5
SV2ME100F-I	23.5	19.5	16	10.5	38.5	44
SV2ME100G-I					47.5	53
SV3ME200G-I	31	26	20.5	12	42.5	47.5
SV3ME0200G-I					46.5	53
SV3ME0300G-I	42.5	37		19.5	49	55
SV3ME0500G-I			23		51.5	58.5
SV3ME0750G-I	50	39.5		22.5	53.5	60.5
SV3ME1000G-I						

Las dimensiones están dadas en cm.

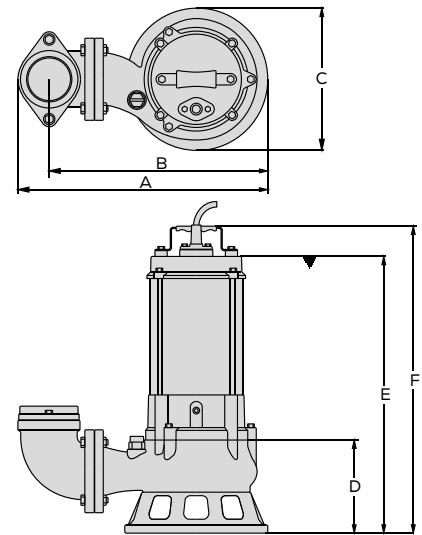
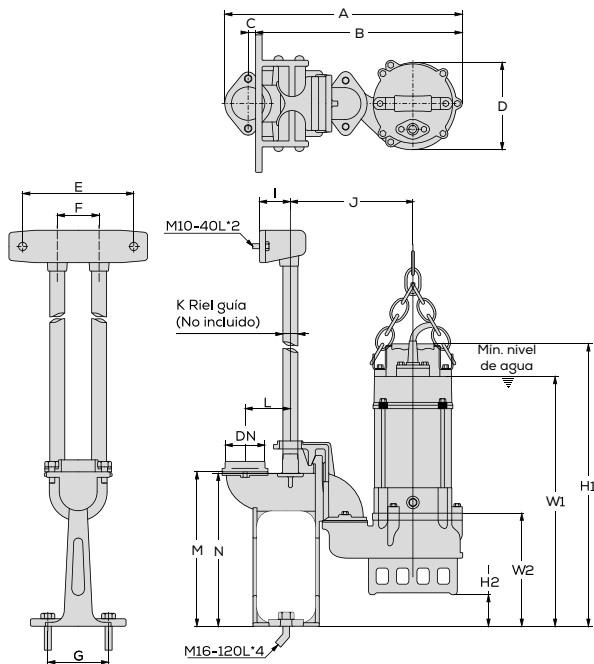


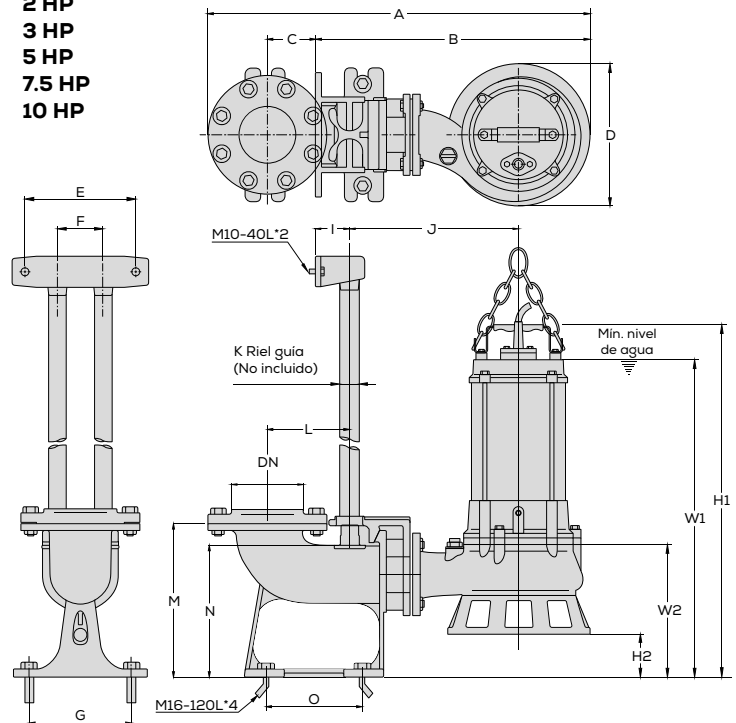
DIAGRAMA DE INSTALACIÓN SV-I CON RDSV-I

1/2 HP
1 HP



Las dimensiones están dadas en cm.

2 HP
3 HP
5 HP
7.5 HP
10 HP



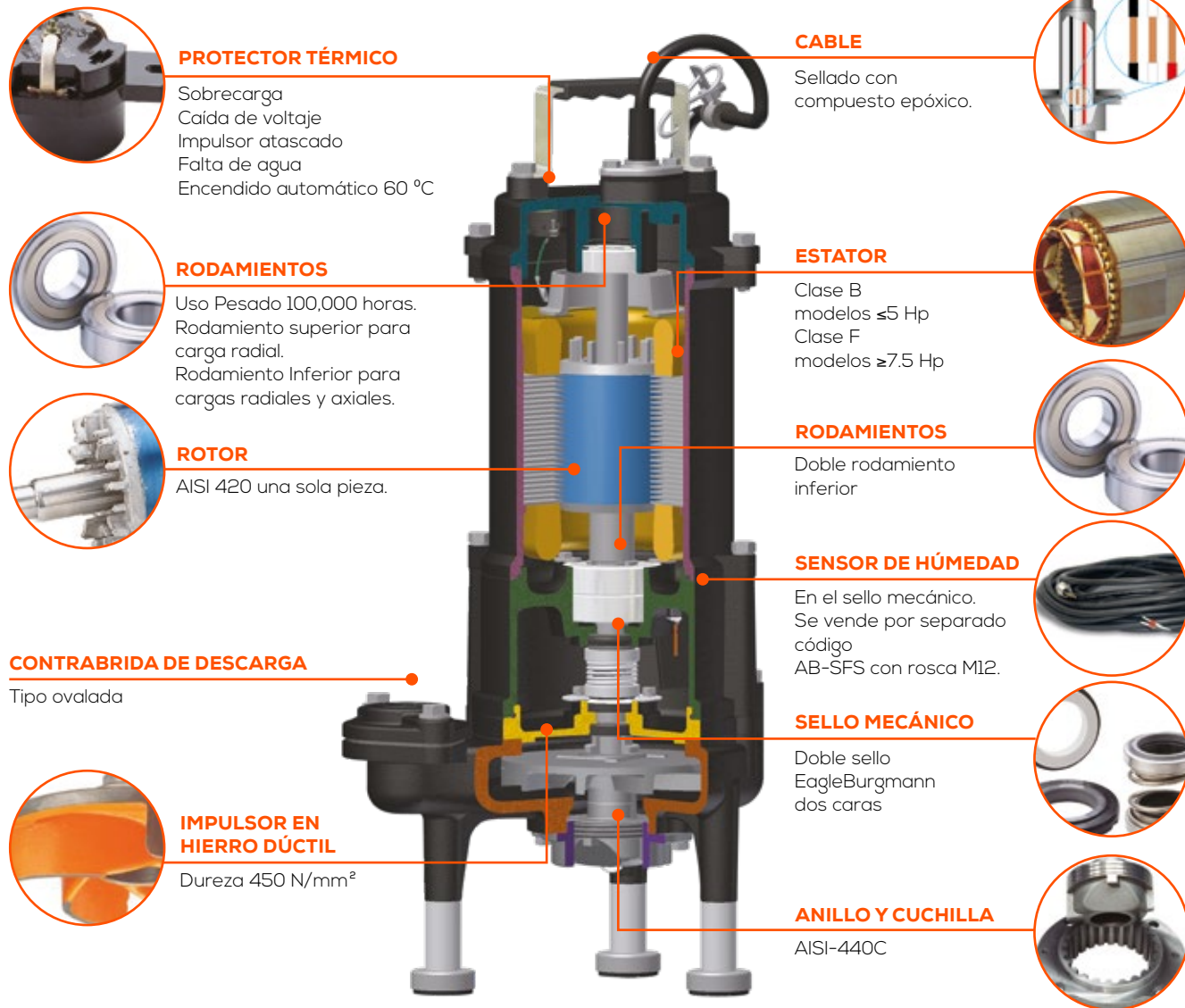
POTENCIA	A	B	C	D	E	F	G	I	J	K	L	M	N	O	W1	W2	H1	H2
1/2 HP 1Φ															42		48.5	
1/2 HP 3Φ															39.5		46	
1 HP 1Φ	40	33.5	25	16					20.5		7.5	25.7	25.5	N/A	45.5	19	51.5	6.5
1 HP 3Φ					18.5	7	10	5		1"					42.5		49	
2 HP 1Φ															61		67.5	
2 HP 3Φ	48	39	45	21					23		9	26.6	26.4	12.5	55.5	28	62	13.5
3 HP 3Φ	53.5	44							27.5						58.5		66	11.5
5 HP 3Φ	65														56		63	
7.5 HP 3Φ	67	48	8.5	23.5	19.5	8	18	6	30.5	1 1/4"	145	27	23.5	17	58.5	23	66.5	7
10 HP 3Φ															60.5		68.5	

Las dimensiones están dadas en cm.

VISTA TRANSVERSAL DE BOMBA SUMERGIBLE TRITURADORA



BOMBAS DE LODOS



CARACTERÍSTICAS GENERALES

APLICACIONES	Tritura aguas residuales en plantas de tratamiento, complejos industriales y desarrollos residenciales
TEMPERATURA DE AGUA	0 °C - 40 °C
SUBMERSIBILIDAD	30 metros
IMPULSOR	Cuchilla: AISI-440C y Vórtice: Hierro dúctil 450 N/mm ²
SELLO MECÁNICO	Doble sello EagleBurgmann. Carbón/ Cerámica de el lado del motor y Carburo al silicio de el lado de la bomba. Resorte en AISI 316
CUERPO/VOLUTA/SUCCIÓN	Hierro Gris 250 N/mm ²
BALEROS	Tipo bola lubricados en aceite de hasta 100,000 horas de uso.
ACEITE	Isovoltine M45. Marca TOTAL
AISLAMIENTO	Clase B en códigos de 1.5 a 5 Hp / Clase F en códigos de 7.5 Hp
MOTOR	Seco 2 Polos Uso intermitente.
PROTECTOR	Protección interna por sobre carga con sistema de encendido automático.
ROTOR	AISI 420
RANGO pH DEL AGUA	6 - 8



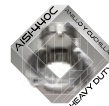
CLASE IP

BOMBA SUMERGIBLE TRITURADORA DESCARGA DE 1.25" | 1.5 Y 2 HP

BOMBAS DE LODOS



GD1ME0150G



- Anillo y cuchilla en acero inoxidable 440C extra resistente, dejando una finura de corte de 6 a 8 mm.
- Impulsor tipo vórtice en hierro dúctil.
- Comúnmente utilizada en plantas de tratamiento.
- Útil para la homogeneización de líquidos.
- Incluye adaptador para manguera.

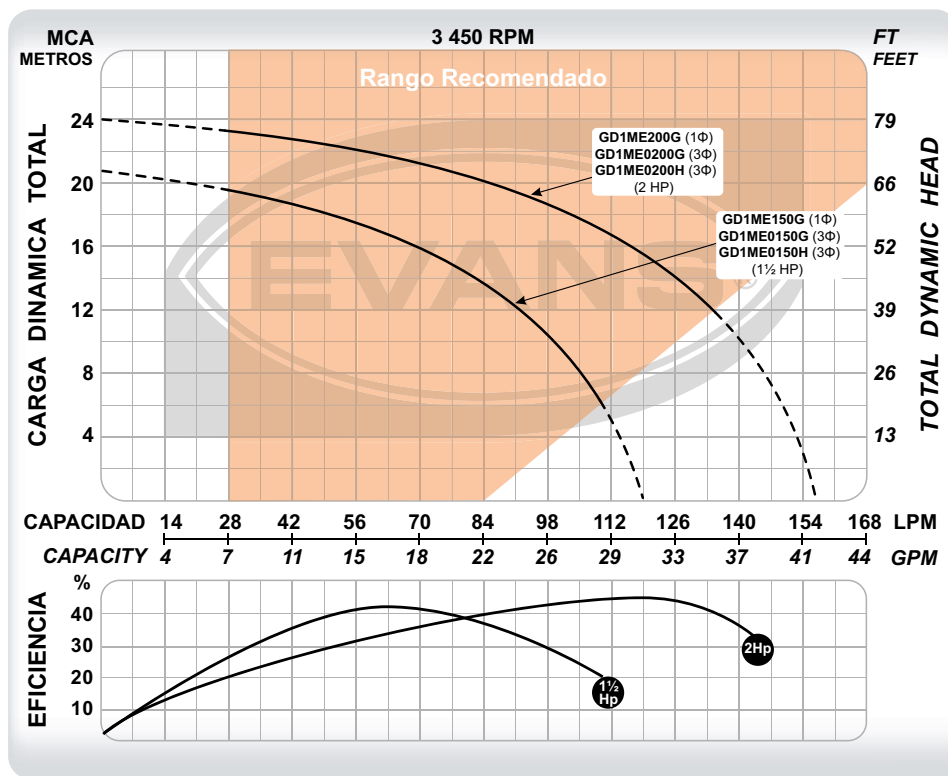


Compatibles con el sensor de fuga: **AB-SFS**



EL CODIGO DE DESPLAZAMIENTO **RDSV2** SE VENDE POR SEPARADO E INCLUYE TODO EXCEPTO LOS RIELES.

CÓDIGO	PESO	MEDIDAS LARGO X ANCHO X ALTO
GD1ME150G	35 kg	75 x 35 x 35 cm
GD1ME0150G	35 kg	65 x 35 x 35 cm
GD1ME0150H	35 kg	65 x 35 x 35 cm
GD1ME200G	40 kg	75 x 35 x 25 cm
GD1ME0200G	40 kg	65 x 35 x 25 cm
GD1ME0200H	40 kg	65 x 35 x 25 cm



CÓDIGO	Ø DESCARGA	POTENCIA	VOLTAJE	CORRIENTE	POLOS	FLUJO MÁXIMO	PRESIÓN MÁXIMA	PUNTO DE MAYOR EFICIENCIA
GD1ME150G	1 1/4"	1.5 HP	220 V ~ 60Hz 1Φ	9 A	2	120 l/ min	21 m	60 l/ min a 17 m
GD1ME0150G	1 1/4"	1.5 HP	220 V ~ 60Hz 3Φ	5 A	2	120 l/ min	21 m	60 l/ min a 17 m
GD1ME0150H	1 1/4"	1.5 HP	440 V ~ 60Hz 3Φ	3 A	2	120 l/ min	21 m	60 l/ min a 17 m
GD1ME200G	1 1/4"	2 HP	220 V ~ 60Hz 1Φ	13 A	2	155 l/min	24 m	120 l/min a 16 m
GD1ME0200G	1 1/4"	2 HP	220 V ~ 60Hz 3Φ	8 A	2	155 l/min	24 m	120 l/min a 16 m
GD1ME0200H	1 1/4"	2 HP	440 V ~ 60Hz 3Φ	4 A	2	155 l/min	24 m	120 l/min a 16 m

BOMBA SUMERGIBLE TRITURADORA DESCARGA DE 2" | 3 HP



CLASE IP



- Anillo y cuchilla en acero inoxidable 440C extra resistente, dejando una finura de corte de 6 a 8 mm.
- Impulsor tipo vórtice en hierro dúctil.
- Comúnmente utilizada en plantas de tratamiento.
- Útil para la homogeneización de líquidos.
- Incluye adaptador para manguera.

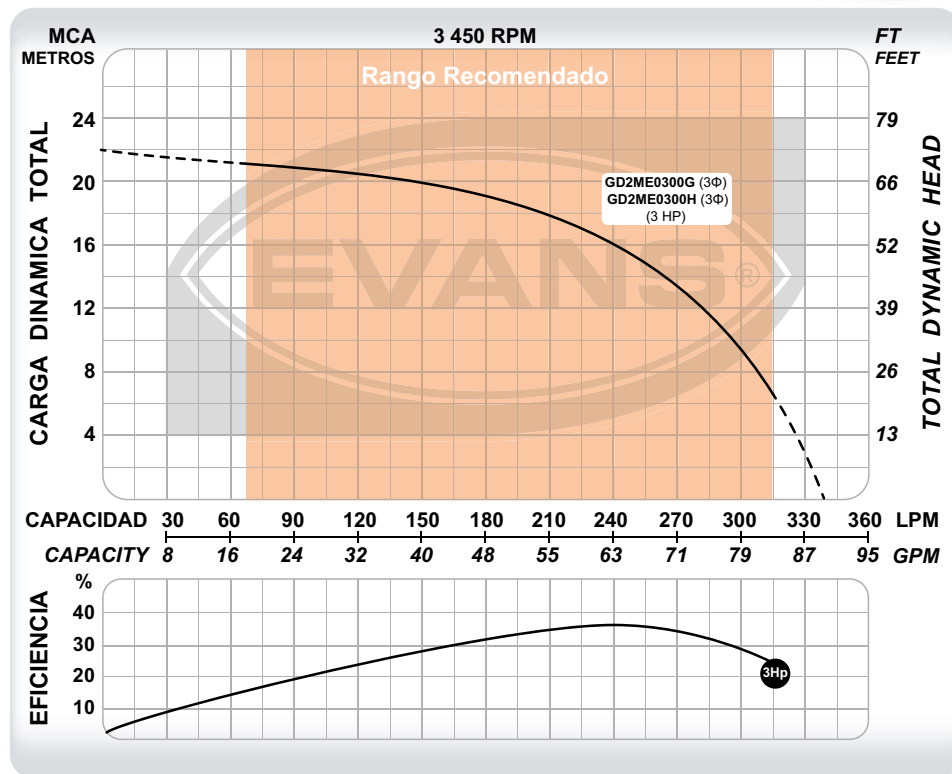


GD2ME0300H

Compatibles con el sensor de fuga: **AB-SFS**



BOMBAS DE LODOS



EL CODO DE DESPLAZAMIENTO **RDSV2** SE VENDE POR SEPARADO E INCLUYE TODO EXCEPTO LOS RIELES.

CÓDIGO	PESO	MEDIDAS LARGO X ANCHO X ALTO
GD2ME0300G	60 kg	65 x 40 x 30 cm
GD2ME0300H	60 kg	65 x 40 x 30 cm

CÓDIGO	Ø DESCARGA	POTENCIA	VOLTAJE	CORRIENTE	POLOS	FLUJO MÁXIMO	PRESIÓN MÁXIMA	PUNTO DE MAYOR EFICIENCIA
GD2ME0300G	2"	3 HP	220 V ~ 60Hz 3Φ	11 A	2	340 l/min	22 m	240 l/min a 16 m
GD2ME0300H	2"	3 HP	440 V ~ 60Hz 3Φ	6 A	2	340 l/min	22 m	240 l/min a 16 m



CLASE IP

BOMBA SUMERGIBLE TRITURADORA DESCARGA DE 2" | 5 HP

BOMBAS DE LODOS



- Anillo y cuchilla en acero inoxidable 440C extra resistente, dejando una finura de corte de 6 a 8 mm.
- Impulsor tipo vórtice en hierro dúctil.
- Comúnmente utilizada en plantas de tratamiento.
- Útil para la homogeneización de líquidos.
- Incluye adaptador para manguera.

GD2ME0500G

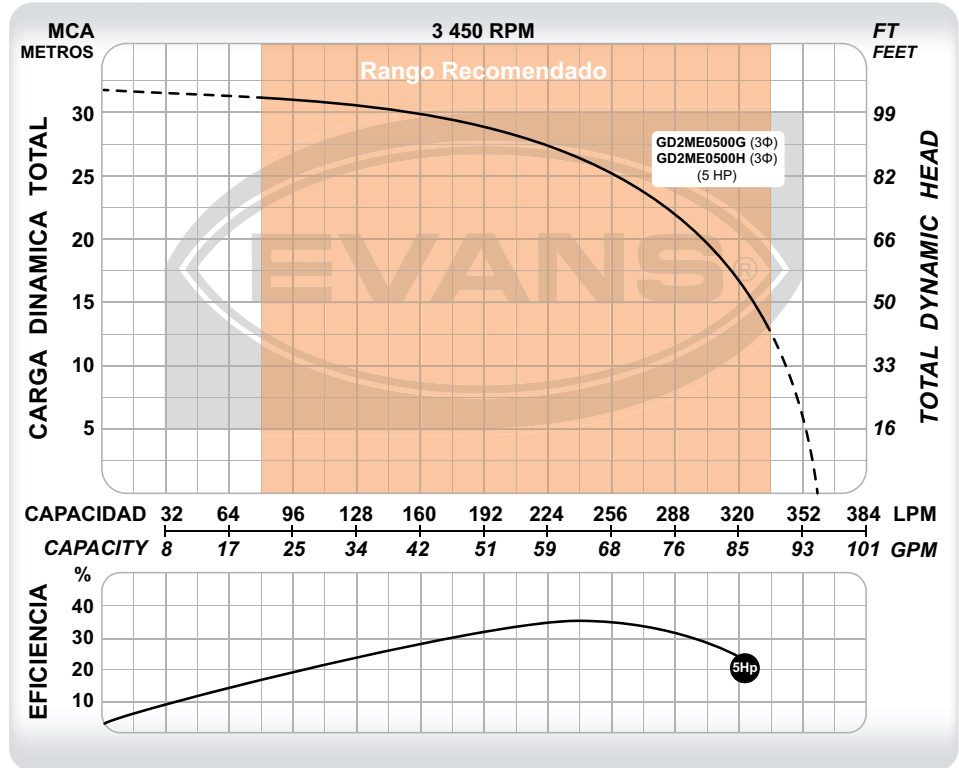


Compatibles con el sensor de fuga: **AB-SFS**



EL CODO DE DESPLAZAMIENTO **RDSV2** SE VENDE POR SEPARADO E INCLUYE TODO EXCEPTO LOS RIELES.

CÓDIGO	PESO	MEDIDAS LARGO X ANCHO X ALTO
GD2ME0500G	65 kg	70 x 40 x 30 cm
GD2ME0500H	65 kg	70 x 40 x 30 cm



CÓDIGO	Ø DESCARGA	POTENCIA	VOLTAJE	CORRIENTE	POLOS	FLUJO MÁXIMO	PRESIÓN MÁXIMA	PUNTO DE MAYOR EFICIENCIA
GD2ME0500G	2"	5 HP	220 V ~ 60Hz 3Φ	17 A	2	360 l/min	32 m	240 l/min a 26 m
GD2ME0500H	2"	5 HP	440 V ~ 60Hz 3Φ	9 A	2	360 l/min	32 m	240 l/min a 26 m

BOMBA SUMERGIBLE TRITURADORA DESCARGA DE 2" | 7.5 HP



CLASE IP

1
año
GARANTÍA



- Anillo y cuchilla en acero inoxidable 440C extra resistente, dejando una finura de corte de 6 a 8 mm.
- Impulsor tipo vórtice en hierro dúctil.
- Comúnmente utilizada en plantas de tratamiento.
- Útil para la homogeneización de líquidos.
- Incluye adaptador para manguera.

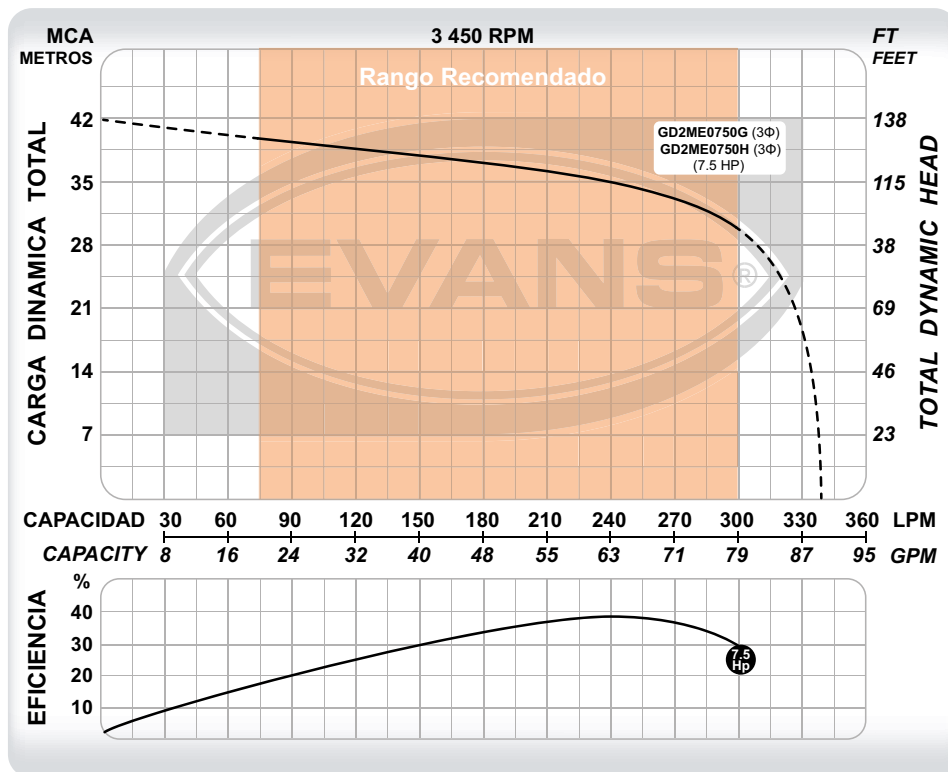
Compatibles con el sensor de fuga: **AB-SFS**



GD2ME0750G



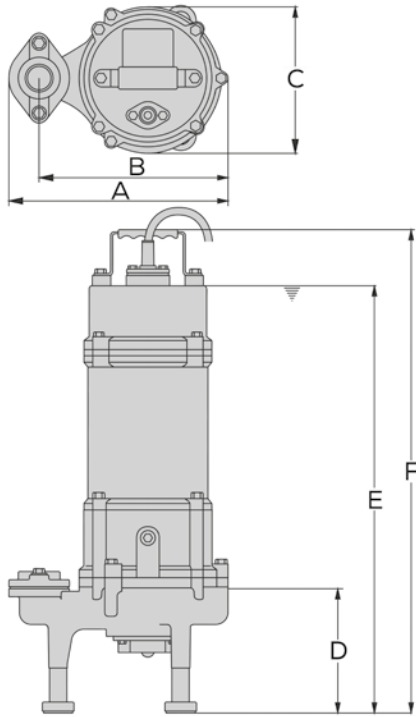
BOMBAS DE LODOS



EL CODO DE DESPLAZAMIENTO **RDSV2** SE VENDE POR SEPARADO E INCLUYE TODO EXCEPTO LOS RIELES.

CÓDIGO	PESO	MEDIDAS LARGO X ANCHO X ALTO
GD2ME0750G	70 kg	75 x 40 x 30 cm
GD2ME0750H	70 kg	75 x 40 x 30 cm

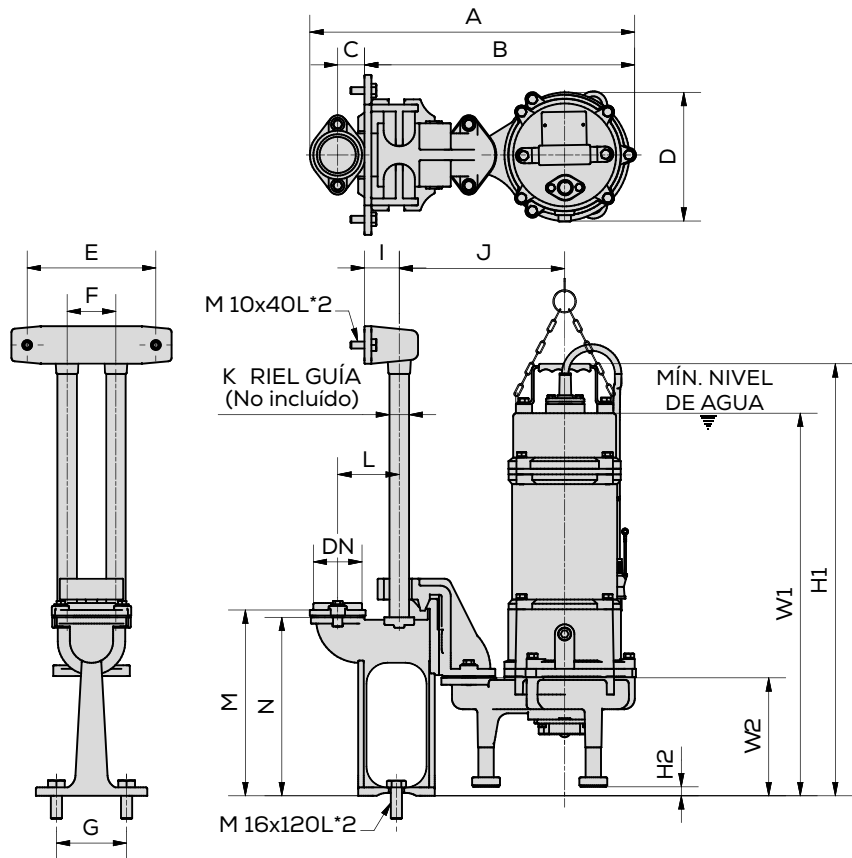
CÓDIGO	Ø DESCARGA	POTENCIA	VOLTAJE	CORRIENTE	POLOS	FLUJO MÁXIMO	PRESIÓN MÁXIMA	PUNTO DE MAYOR EFICIENCIA
GD2ME0750G	2"	7.5 HP	220 V ~ 60Hz 3Φ	22 A	2	340 l/min	42 m	240 l/min a 35 m
GD2ME0750H	2"	7.5 HP	440 V ~ 60Hz 3Φ	11 A	2	340 l/min	42 m	240 l/min a 35 m



DIMENSIONES DE LAS BOMBAS						
CÓDIGO	A	B	C	D	E	F
GD1ME150					52	59.1
GD1ME0150	28	241	18.5	161	47.2	54.3
GD1ME200					54	61.1
GD1ME0200					49.2	56.3
GD2ME0300					50.2	57.4
GD2ME0500	31.5	27.5	19.6	16.4	52.2	59.4
GD2ME0750					56.7	63.9

Las dimensiones están dadas en cm.

DIAGRAMA DE INSTALACIÓN GD CON RDSV2



DIMENSIONES DE LAS BOMBAS CON RDSV2

CÓDIGO	A	B	C	D	E	F	G	I	J	K	L	M	N	W1	W2	H1	H2
GD1ME150														52.9		60.1	
GD1ME0150	46.7	38.9		18.5					23.8	Tubo 1" cédula 40 (Espesor 0.133")	8.9	27.7	25.7	48.1	17	55.2	
GD1ME200														54.9		62	
GD1ME0200	46.8		3.9		18.5	7	10	5						50.1		57.2	0.9
GD2ME0300	50.4													51.1		58.3	
GD2ME0500		42.5			19.6									53.1	17.3	60.3	
GD2ME0750	50.3				18.4		10.1					26.7		57.6		64.8	

Las dimensiones están dadas en cm.

ALTERNADORES SIMULTANEADORES

Para vaciado de cárcamos



CLASE IK



Los alternadores simultaneadores para vaciado de cárcamos, son tableros que controlan el funcionamiento de 2 o 3 bombas para controlar el nivel en los cárcamos operando las bombas a velocidad constante.

Se surten dentro de un gabinete metálico con protección IP65, recubierto con pintura electrostática altamente resistente a la corrosión. Cuentan con 3 modos de operación: Manual / Fuera / Automático, así como indicadores LED de trabajo y falla para cada bomba y un indicador de bajo nivel en cisterna (de habilitación opcional en esta versión).

Su principal función es:

- 1) Mantener vacío el cárcamo, sensando por medio de flotadores eléctricos

Los principales beneficios de instalar un alternador simultaneador son:

- 1) Aseguran un desgaste uniforme de las bombas.



BOMBAS DE LODOS

- 2) En caso que un equipo necesite servicio/mantenimiento, la instalación sigue funcionando.
- 3) Trabajan alternando cuando la demanda de agua es moderada y en simultáneo en momentos de alto consumo.
- 4) Protegen a las bombas de: sobrecarga, falta de agua, variaciones de voltaje, corto circuito y caída de fase.

TODOS NUESTROS GABINETES SE ENSAMBLAN CON COMPONENTES ELECTRÓNICOS DE LA MEJOR CALIDAD COMO WEG Y ABB.

GUÍA DE CODIFICACIÓN

AB - ASTV 0750 H D

1 2 3 4 5

1 ACCESORIO BOMBA

2 TIPO

ASV	Control de 2 bombas arranque a tensión plena
ASTV	Control de 3 bombas arranque a tensión plena
ASVSS	Control de 2 bombas arranque suave*
ASTVSS	Control de 3 bombas arranque suave*

3 POTENCIA DE LA BOMBA

100	1 HP 1Φ	0300	3 HP 3Φ	2000	20 HP 3Φ
200	2 HP 1Φ	0500	5 HP 3Φ	2500	25 HP 3Φ
300	3 HP 1Φ	0750	7.5 HP 3Φ	3000	30 HP 3Φ
500	5 HP 1Φ	1000	10 HP 3Φ	4000	40 HP 3Φ
0100	1 HP 3Φ	1500	15 HP 3Φ	5000	50 HP 3Φ
0200	2 HP 3Φ				

4 VOLTAJE

F	127 V ~60 Hz
G	220 V ~60 Hz
H	440 V ~60 Hz



5 APLICACIÓN

Con el campo 5 vacío, no se incluye protección adicional contra fuga en sello mecánico o sobre calentamiento en devanados del motor. Incluye 2 o 3 flotadores para el monitoreo del nivel, según el modelo.

Incluye detector de fuga en sello mecánico para protección de la bomba contra entrada de agua.

D

Para que ese detector funcione, la bomba debe estar equipada con un sensor de fuga en sello; en bombas de lodos de 1/2 a 10 HP, dicho sensor no está incluido en los equipos, se debe cotizar el sensor de fuga correspondiente, pudiendo ser el AB-SFS o AB-SFS-2, dependerá de la bomba que se esté utilizando.

En bombas de potencias \geq a 15 HP, el sensor de fuga en sello y sensor de sobre calentamiento en devanados del motor ya están incluidos, Incluye 2 o 3 flotadores para el monitor de nivel según el modelo.

*Sólo para bombas trifásicas arranque por variador de velocidad.