

Válvula reductora de presión 3"

Válvula reductora de presión, brida norma ANSI serie 150 de 3 pulgadas en sus conexiones.





Código

AB-VRDP300B

Marca

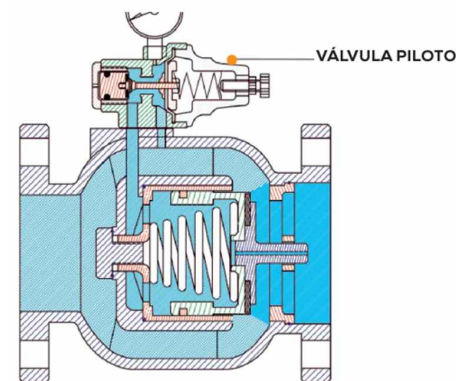
EVANS

Categoría

Accesorios

Característica Especial

Fabricada en hierro dúctil y es controlada por una válvula piloto de presión.



INFORMACION COMERCIAL

Diametro de succion	3.00 pulg
Diametro de descarga	3.00 pulg
Material del cuerpo	<ul style="list-style-type: none"> • Hierro dúctil. • Bronce. • NBR • Aluminio.
Temperatura Maxima del Agua	80 C

INFORMACION ADICIONAL

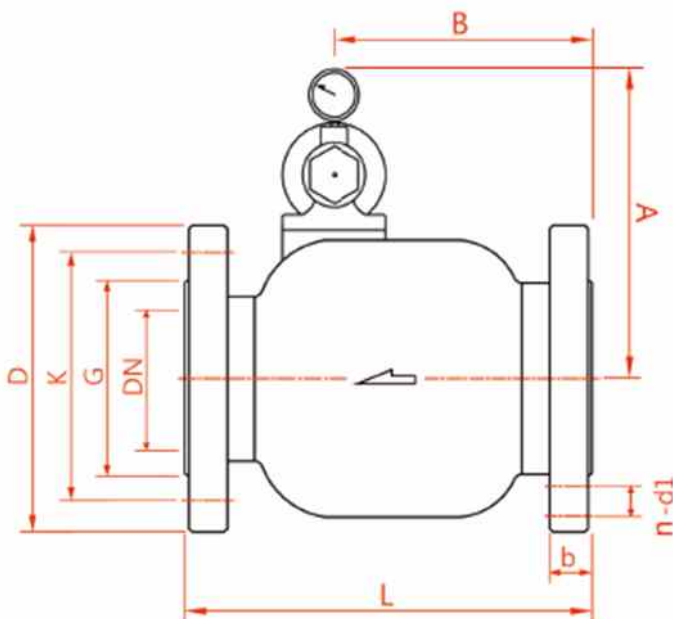
Garantía	1 año
Dimensiones del empaque (Largo*Ancho*Alto)	26.00 X 26.00 X 24.50 cm
Peso	19.00 kg

Usos

- En sistemas de presión que fueron dimensionados para las salidas de agua más lejanas, es necesario reducir la presión en las salidas de agua más cercanas.
- Donde se requiere una presión estable o una limitante de presión.

Beneficios

- La válvula piloto controla la válvula principal y mantiene estable la presión de salida ajustada sin importar si hay variaciones de presión.
- Sus materiales son de la más alta calidad.
- Rango de Presión ajustable: 1 ~ 7 kg/cm².



CÓDIGO	DN (inches)	L (cm)	D (cm)	K (cm)	G (cm)	A (cm)	B (cm)	b (cm)	n-d1 (cm)
AB-VRDP300B	3"	22,5	19,1	15,3	12,7	20	14,5	2,38	4 - Ø1,9

