

Bomba de sumidero 1/2 Hp

Compacta, cabe en lugares de difícil acceso 115V.



INFORMACION COMERCIAL

Tipo de Motor	Eléctrico
Marca del motor	EVANS
Potencia del Motor	0.50 HP
Voltaje	115 V
Fases del motor	Monofásica
Corriente	6.9 A
Protección termica	Si
Longitud de cable	6 m

BOMBA

Tipo de Bomba	Sumergible
Flujo Optimo	150.00 LPM
Altura Optima	8.00 m
Paso de solidos	0.50 pulg
Diametro de descarga	1.50 pulg
Tipo de impulsor	Semiabierto
Material del cuerpo	Hierro gris
Material del impulsor	Nylon
Material del sello mecanico	Grafito, carburo de silicio y cerámica.
Temperatura Maxima del Agua	40 C
Incluye	<ul style="list-style-type: none">• Flotador.• Manual de propietario.• Póliza de garantía.

INFORMACION ADICIONAL

Garantía	1 año
Dimensiones del empaque (Largo*Ancho*Alto)	27.50 X 24.00 X 34.00 cm

Código

SS1.5ME050F

Marca

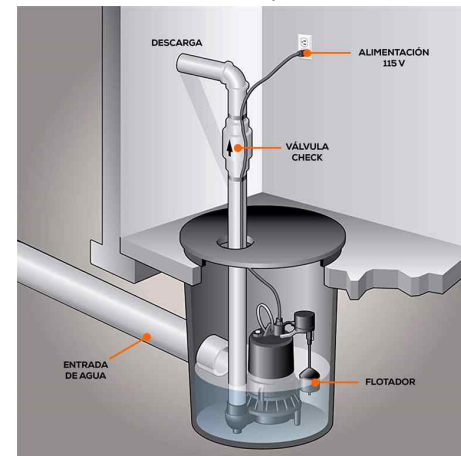
EVANS

Categoría

Cisterna

Característica Especial

Permite hasta 1/2" de paso de solidos.



Usos

• Útiles para cortinas de agua, muros llorones, fuentes y ornato. • Comúnmente usadas para achique de aguas pluviales o aguas grises con sólidos de hasta 1/2". • Ideales para desagüe en construcciones, estaciones de desagüe subterráneas o subestaciones.

Beneficios

• Confiable y durable por sus materiales de hierro gris con recubrimiento epóxico y eficiente sistema de enfriamiento • Incluye protector térmico que evita se sobrecargue o quemere el motor. Alargando su vida útil • Flotador que evita corrida en seco



Bomba de sumidero 1/2 Hp

Compacta, cabe en lugares de difícil acceso 115V.



Peso

13.00 kg



Código

SS1.5ME050F

Marca

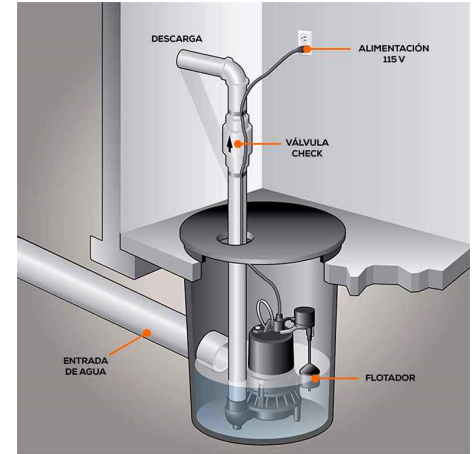
EVANS

Categoría

Cisterna

Característica Especial

Permite hasta 1/2" de paso de sólidos.



Usos

- Útiles para cortinas de agua, muros llorones, fuentes y ornato.
- Comúnmente usadas para achique de aguas pluviales o aguas grises con sólidos de hasta 1/2".
- Ideales para desagüe en construcciones, estaciones de desagüe subterráneas o subestaciones.

Beneficios

- Confiable y durable por sus materiales de hierro gris con recubrimiento epóxico y eficiente sistema de enfriamiento
- Incluye protector térmico que evita se sobrecargue o queme el motor. Alargando su vida útil
- Flotador que evita corrida en seco

