



# BOMBAS MULTIETAPAS VERTICALES

## Modelos

SSXV5ME100I  
SSXV5ME0100  
SSXV5ME150I  
SSXV5ME0150I  
SSXV5ME200  
SSXV5ME0200  
SSXV5ME300  
SSXV5ME0300

SSXV25ME0300  
SSXV25ME0500  
SSXV25ME0750

SSXV55ME0300  
SSXV55ME0500  
SSXV55ME0750  
SSXV55ME1000  
SSXV55ME1500

SSXV80ME0500  
SSXV80ME0750  
SSXV80ME1000  
SSXV80ME1500



SSXV100ME1000  
SSXV100ME1500  
SSXV100ME2000  
SSXV100ME2500

SSXV140ME1000  
SSXV140ME1500  
SSXV140ME2000  
SSXV140ME2500  
SSXV140ME3000

SSXV200ME1500  
SSXV200ME2000  
SSXV200ME3000  
SSXV200ME4000

SSXV300ME2000  
SSXV300ME3000  
SSXV300ME4000  
SSXV300ME5000

SSXV400ME2500  
SSXV400ME3000  
SSXV400ME4000  
SSXV400ME5000

## MANUAL DE PROPIETARIO

ANTES DE USAR SU EQUIPO LEA SU MANUAL DE PROPIETARIO

## IMPORTANTE

Le agradecemos su preferencia y esperamos seguir teniendo el gusto de servirle en el futuro. Este manual viene con su equipo y contiene información importante para la instalación, operación y mantenimiento del mismo.

Es muy importante que se tome el tiempo para leerlo detenidamente antes de iniciar con su instalación y operación. Le recomendamos guardarlo en un lugar seguro para referencias posteriores.

Atentamente:  
EVANS®

## INDICACIONES



**ESTE SÍMBOLO APARECE EN TODAS LAS INSTRUCCIONES DE SEGURIDAD PERSONAL Y DEL EQUIPO**



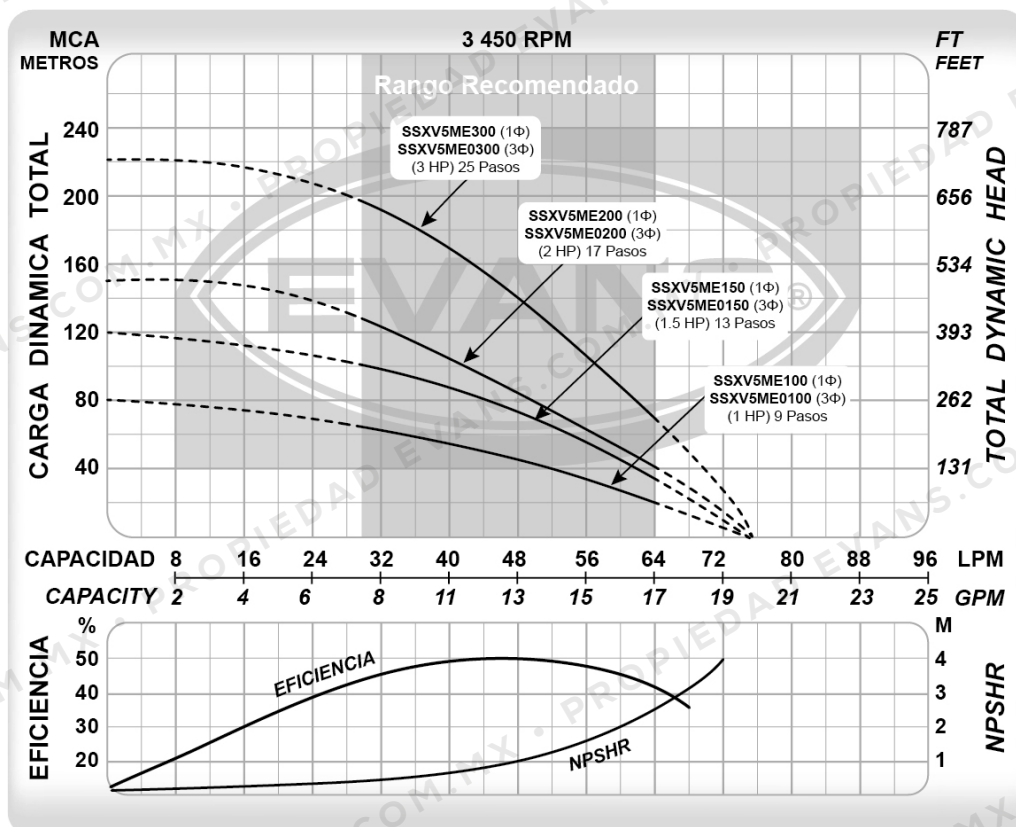
**ESTE SÍMBOLO APARECE EN DONDE EXISTE RIESGO DE UNA DESCARGA ELÉCTRICA**



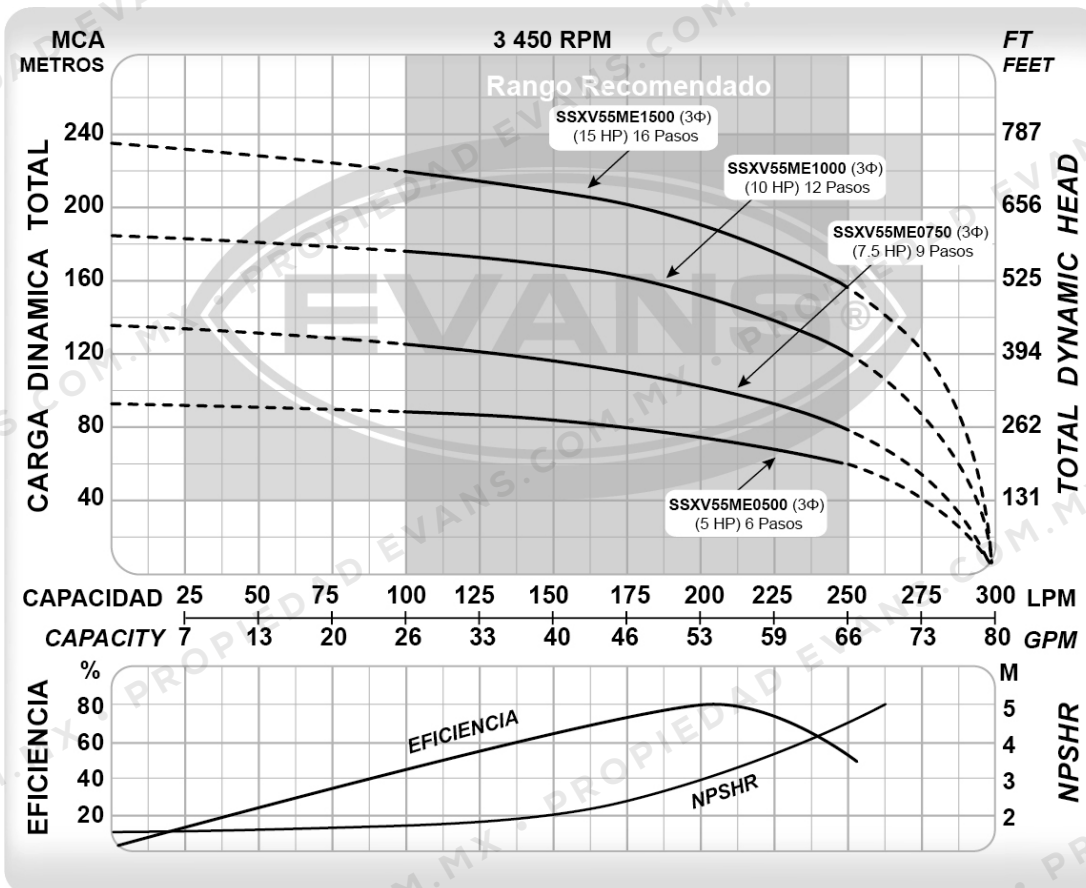
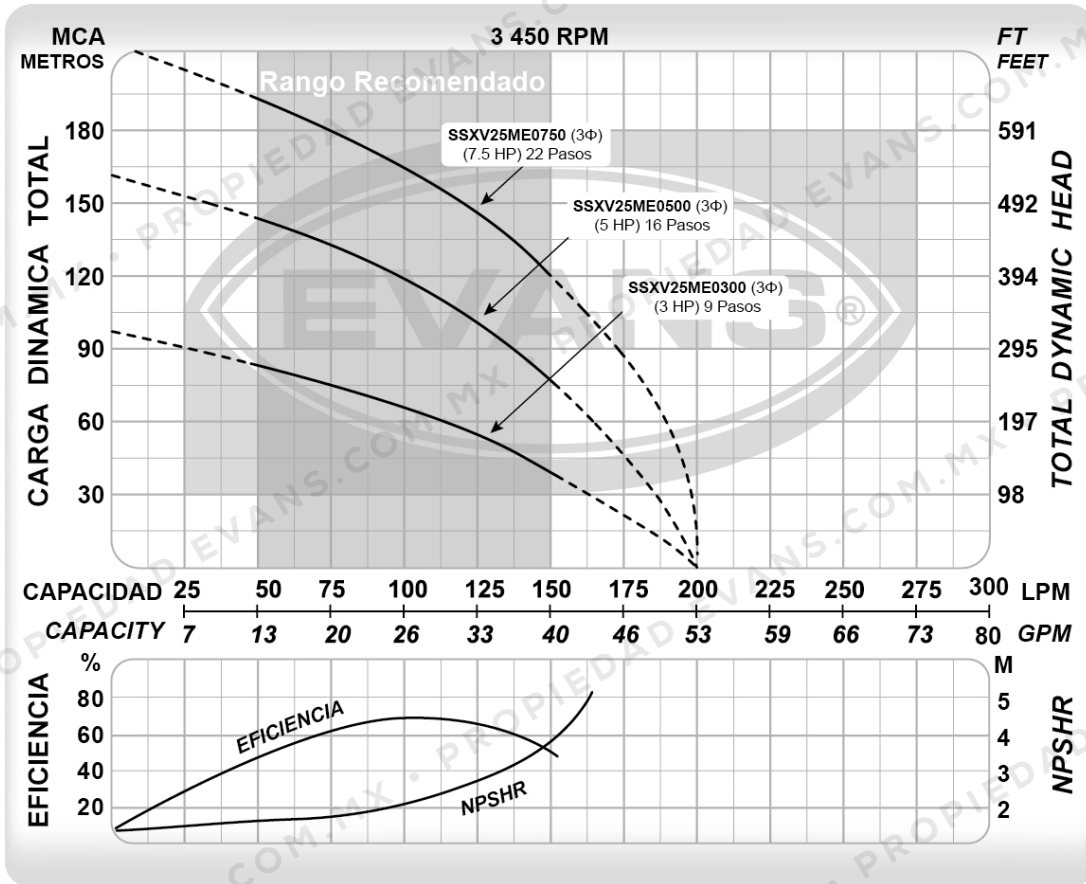
### CARACTERÍSTICAS TÉCNICAS

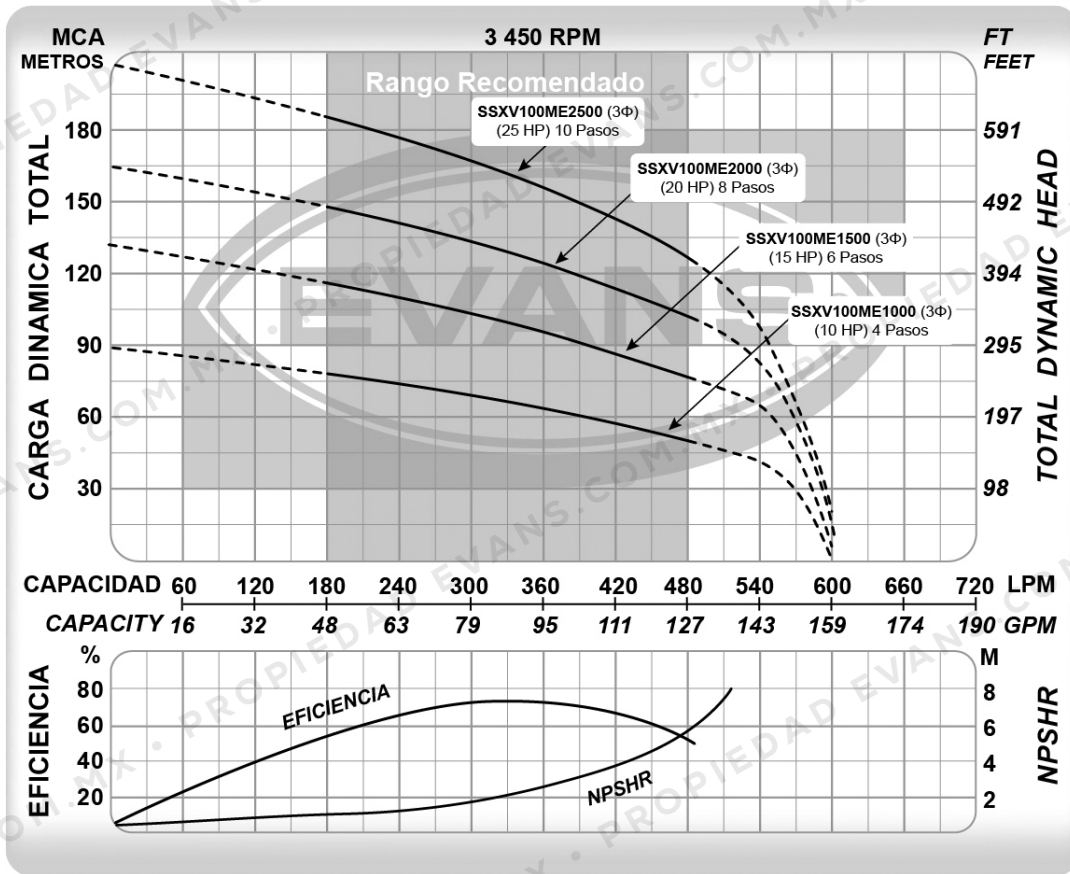
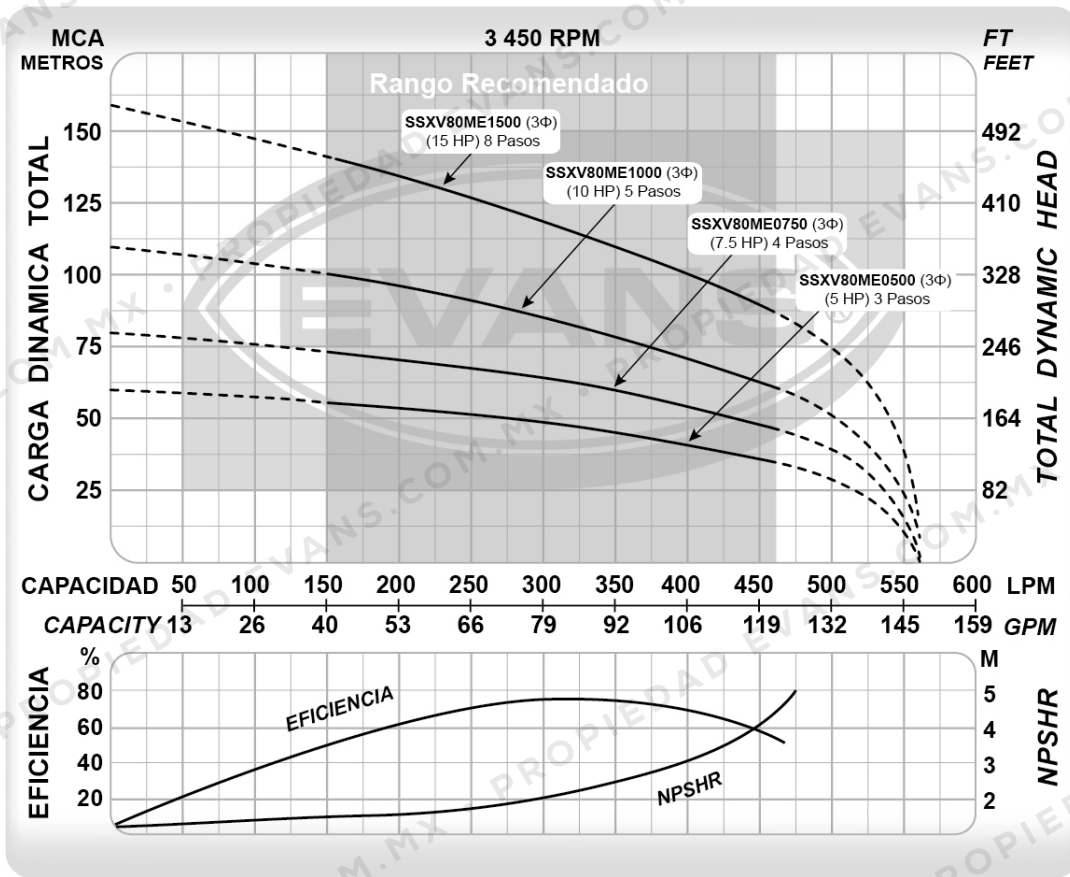
Bomba	SSXV5	SSXV25	SSXV55	SSXV80	SSXV100	SSXV140	SSXV200	SSXV300	SSXV400
Potencia	0.746 kW (1 HP) 1.2 kW (1.5 HP) 1.5 Kw (2 HP) 2.2 kW (3 HP)	2.2 kW (3 HP) 3.7 kW (5 HP) 5.5 kW (7.5 HP)	2.2 kW (3 HP) 3.7 kW (5 HP) 5.5 kW (7.5 HP) 7.46 kW (10 HP)	3.7 kW (5 HP) 5.5 kW (7.5 HP) 7.46 kW (10 HP) 11.2 kW (15 HP)	7.46 kW (10 HP) 11.2 kW (15 HP) 14.92 kW (20 HP) 18.65 kW (25 HP)	7.46 kW (10 HP) 11.2 kW (15 HP) 14.92 kW (20 HP) 18.65 kW (25 HP) 22.37 kW (30 HP)	11.2 kW (15 HP) 14.92 kW (20 HP) 18.65 kW (25 HP) 22.37 kW (30 HP) 29.8 kW (40 HP)	14.92 kW (20 HP) 22.37 kW (30 HP) 29.8 kW (40 HP) 37.3 kW (50 HP)	18.65 kW (25 HP) 22.37 kW (30 HP) 29.8 kW (40 HP) 37.3 kW (50 HP)
Voltaje	(110 / 220) V~ 60 Hz 1Φ (220 / 440) V~ 60 Hz 3Φ	(220 / 440) V~ 60 Hz 3Φ							
RPM	3 450 r/min								
Tipo	Verticales Multietapas								
Tipo de Impulsor	Cerrado								
Material del Impulsor	Acero Inoxidable 304								
Ø Succión	3.18cm (1.25") ANSI	3.18cm (1.25") ANSI	3.81cm (1.5") ANSI	5.08cm (2") ANSI	5.08cm (2") ANSI	6.35cm (2.5") ANSI	7.62cm (3") ANSI	10.16cm (4") ANSI	10.16cm (4") ANSI
Ø Descarga	3.18cm (1.25") ANSI	3.18cm (1.25") ANSI	3.81cm (1.5") ANSI	5.08cm (2") ANSI	5.08cm (2") ANSI	6.35cm (2.5") ANSI	7.62cm (3") ANSI	10.16cm (4") ANSI	10.16cm (4") ANSI
Cuerpo, succión y descarga	Acero Inoxidable 304 y Hierro Gris								
Temperatura del Agua	(0 - 100) °C								
Pasos de Sólidos	0.05" concentración máxima 0.25%								

## CURVAS DE RENDIMIENTO

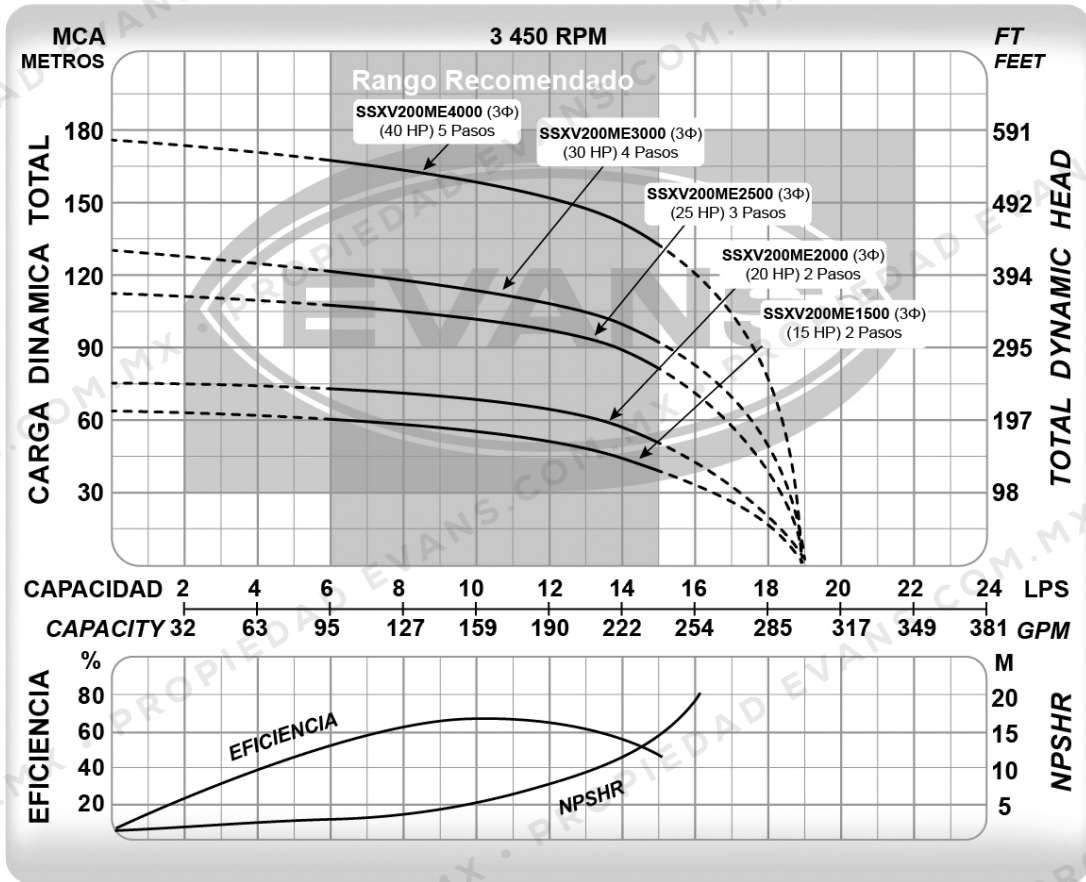
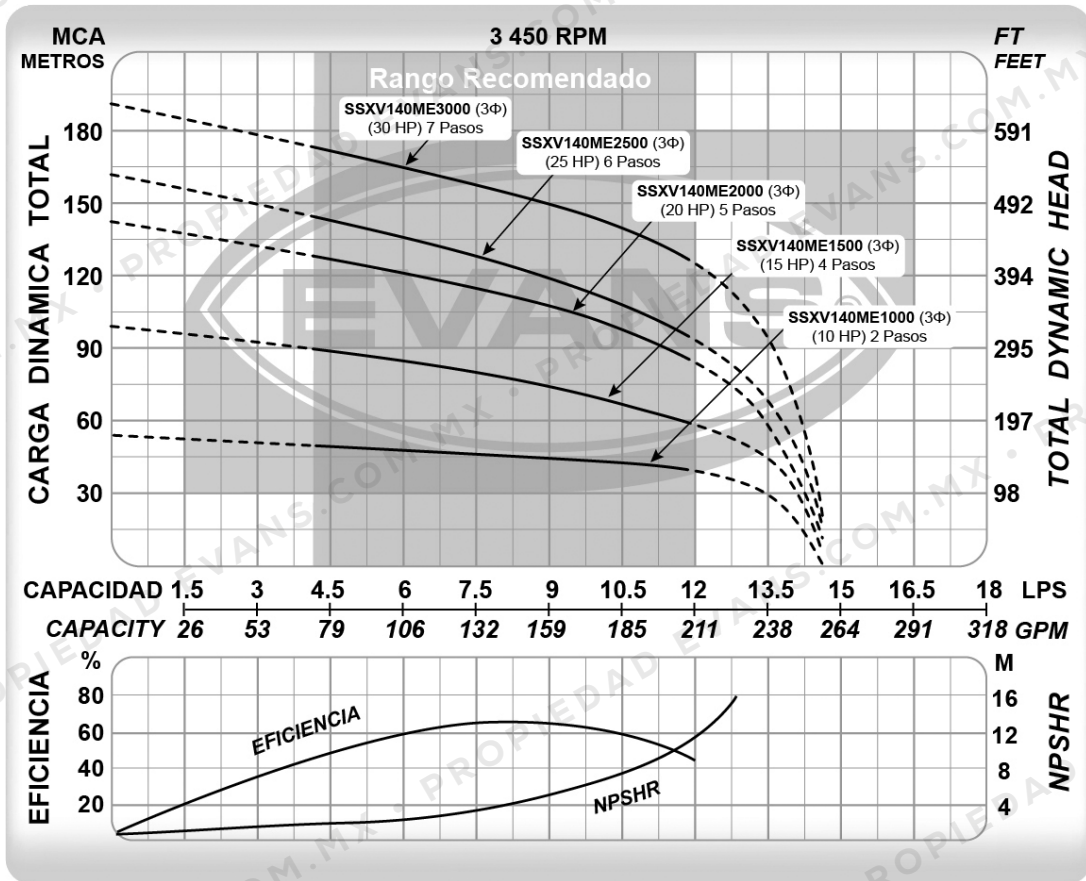


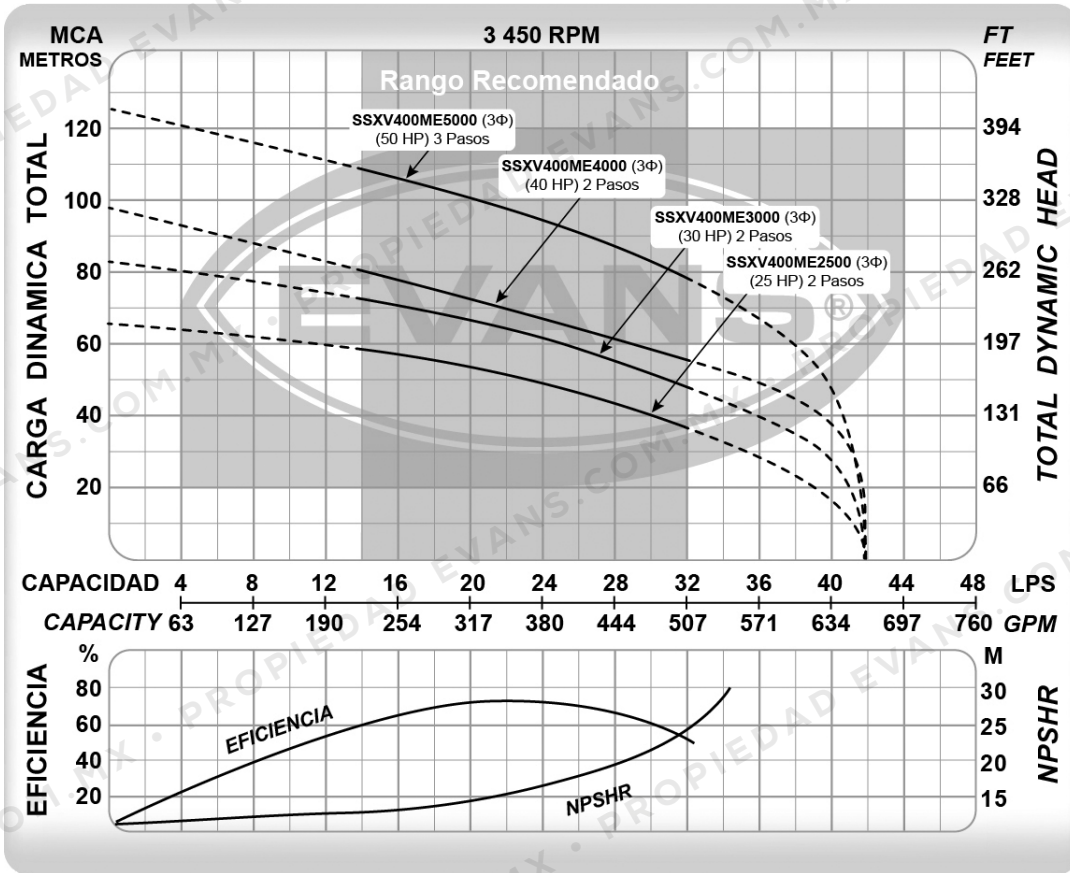
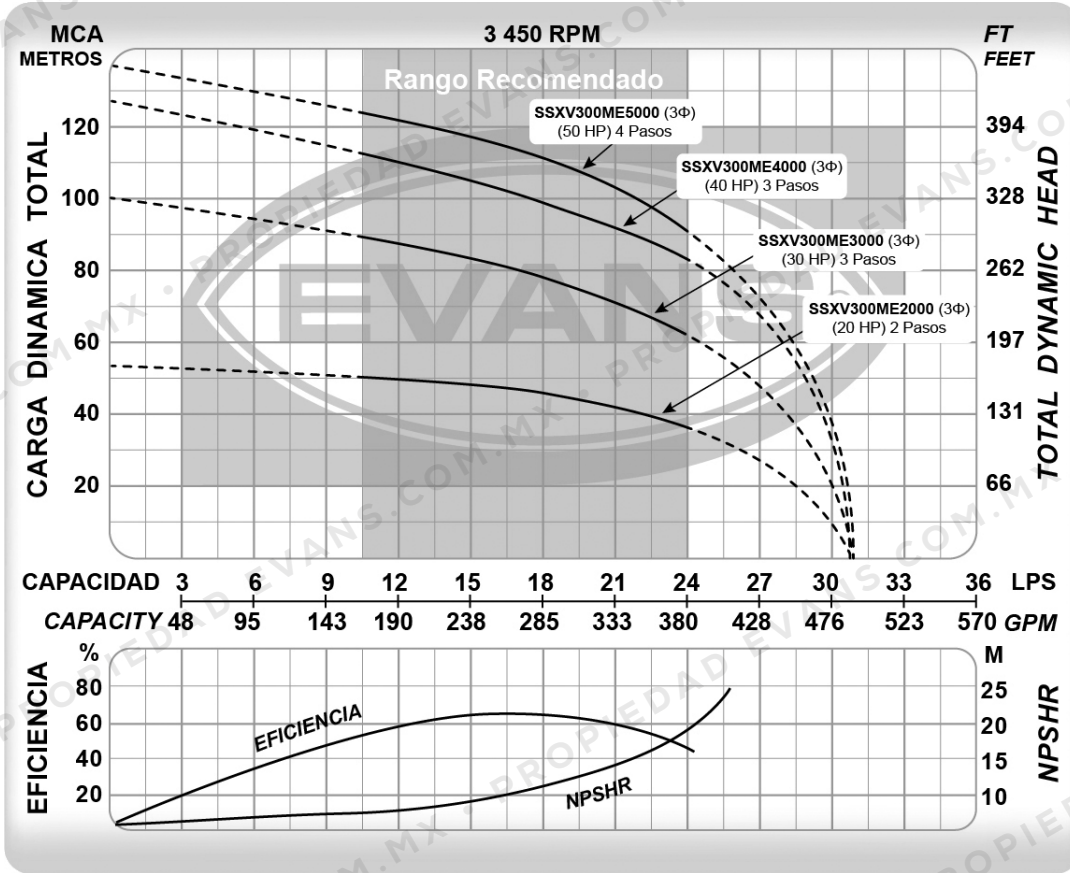
# CURVAS DE RENDIMIENTO











## RECOMENDACIONES

- 1 Se recomienda que instale la Bomba Vertical Multietapas con succión positiva, de lo contrario tendrá que calcular  $H = \text{Altura máx. de succión}$ ; para evitar cavitación de la bomba. Como se marca en el punto 5 en el apartado de CONEXIONES DE TUBERÍA
- 2 Si su Bomba Multietapas Vertical va a tener un lugar fijo, sujétela firmemente al piso (use anclas, taquetes expansivos, etc.) En caso contrario, siempre asegúrese de que no se moverá con las vibraciones.
- 3 Asegúrese de que haya suficiente espacio para operaciones de mantenimiento y una ventilación adecuada.

## TANQUE HIDRONEUMÁTICO

Cuando se utilice esta bomba para equipo hidroneumático seleccione su tanque de acuerdo al flujo de la bomba.

## CONTROLADOR O VARIADOR DE FRECUENCIA

Se requiere instalar un Controlador EVANS® (no incluido) para tener presión constante en la red hidráulica y alargar la vida del equipo.

El transductor de presión (sensor) se debe instalar cerca del tanque hidroneumático, ya sea en el manifold o después de la check de la tubería de descarga y siempre antes de la primera salida del sistema. Si se desea instalar un manómetro, deberá ser en la misma zona que el sensor (en el manifold o después de la válvula de pie (check) y antes de la primera salida).

### Con variador:

La capacidad recomendada del tanque debe ser del 10% del flujo máximo calculado (si se calculó un gasto de 640 lpm el tanque sería de 50 o 90 lts).

### Con interruptor de presión:

La capacidad recomendada del tanque debe ser del 75% del flujo máximo calculado (si se calculó un gasto de 640 lpm el tanque sería de 480 lts).

Este tanque puede ser instalado en cualquier lugar siempre y cuando esté protegido de condiciones de congelación y condiciones extremas de alta temperatura.

Si el tanque es instalado lejano a la cisterna el interruptor de presión debe estar lo más cercano posible al mismo, para evitar fallos al momento que se cierre o abra.

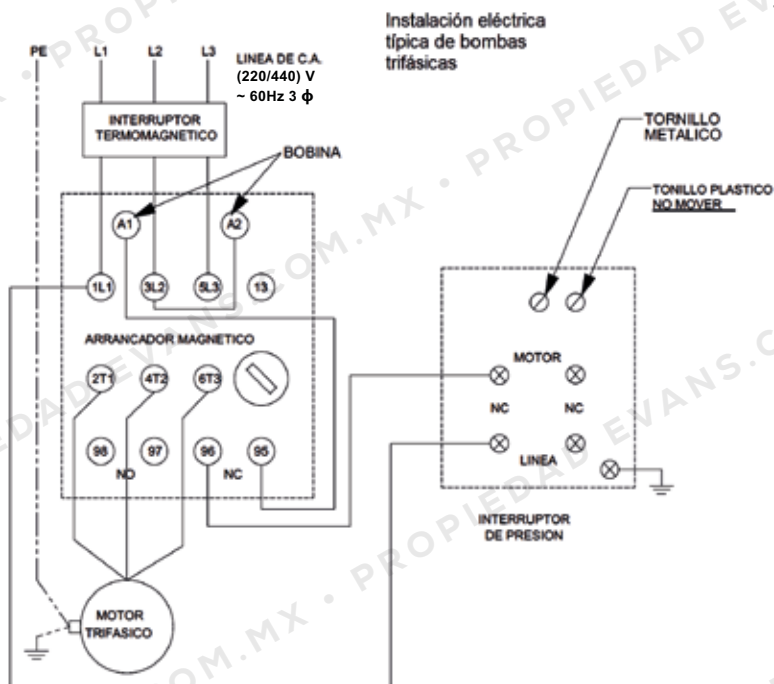
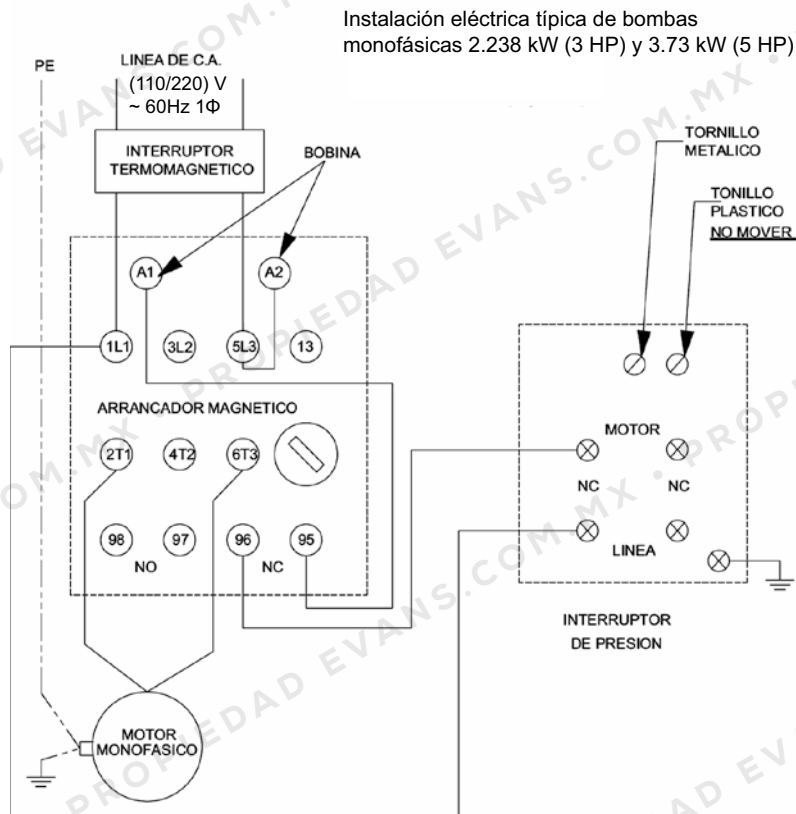
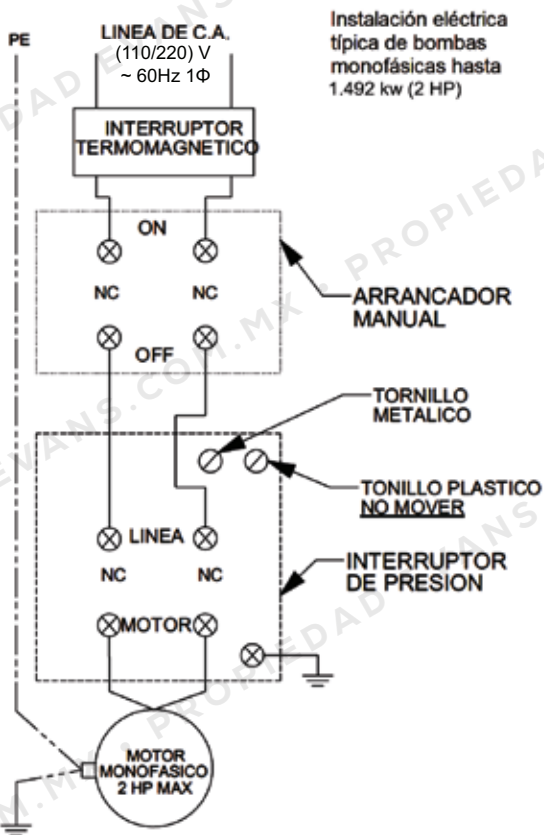
## INTERRUPTOR DE PRESIÓN

Se requiere instalar un interruptor de presión (no incluido) para controlar el arranque y paro de la bomba, cuando está instalada en un equipo hidroneumático.

Para aumentar la presión de arranque y paro de su equipo gire el tornillo A en sentido horario, gire en sentido anti horario para disminuir la presión de arranque y paro.



**SE RECOMIENDA INSTALAR UNA VALVULA (CHECK) DESPUÉS DE LA DESCARGA PARA EVITAR QUE GOLPE DE ARIETE LLEGUE HASTA LA BOMBA CAUSANDO DAÑOS A SU MOTOBOMBA.**



**NUNCA PERMITA QUE SU MOTOR SE MOJE, COLOQUE ALGÚN MEDIO DE PROTECCIÓN SI SE ENCUENTRA A LA INTEMPERIE.**

**EVITE FORRAR EL MOTOR DE SU MOTOBOMBA CON PLÁSTICOS QUE IMPIDAN LA CIRCULACIÓN DEL AIRE A TRAVÉS DE ÉL PARA SU ENFRIAMIENTO. COLOQUE SU MOTOBOMBA EN UN LUGAR BIEN VENTILADO.**

**ESTE EQUIPO NO SE DESTINA PARA UTILIZARSE POR PERSONAS (INCLUYENDO NIÑOS) CUYAS CAPACIDADES FÍSICAS, SENSORIALES O MENTALES SEA DIFERENTES O ESTEN REDUCIDAS, O CAREZCAN DE EXPERIENCIA O CONOCIMIENTO, A MENOS QUE**





**DICHAS PERSONAS RECIBAN UNA SUPERVISIÓN O CAPACITACIÓN PARA EL FUNCIONAMIENTO DEL EQUIPO POR UNA PERSONA RESPONSABLE DE SU SEGURIDAD.**



**LOS NIÑOS DEBEN SUPERVISARSE PARA ASEGURAR QUE ELLOS NO EMPLEEN EL EQUIPO COMO JUGUETE.**

## CONEXIONES ELÉCTRICAS



**ASEGURESE SIEMPRE DE HACER TODAS LAS CONEXIONES SIN CORRIENTE EN LA(S) LÍNEA(S). UNA CONEXIÓN INADECUADA AL SISTEMA O TIERRA PUEDE PROVOCAR UN CHOQUE ELÉCTRICO.**

TABLA DE INSTALACIÓN							OPCIONAL (ARRAN. o VARIA.)	
MODELO	ETAPAS	VOLTAJE	POTENCIA kW (HP)	CORRIENTE en Amp. (A)	INTERRUPTOR TERMO-MAGNETICO en Amp. (A)	CABLE @ 20 M Cobre 75°C	ARRANCADOR	VARIADOR DE FRECUENCIA EVANS®
SSXV5ME100I	9	110V ~ 60Hz 1φ	0.746 (1)	10.3	30	12 AWG	AMPDW1.5F	EVANS-PLUS-1.0
		220V ~ 60Hz 1φ		5.2	15	14 AWG	AMPDW3G	N/A
SSXV5ME150I	13	110V ~ 60Hz 1φ	1.12 (1.5)	14	20	14 AWG	AMPDW1.5F	N/A
		220V ~ 60Hz 1φ		7	15	12 AWG	AMPDW3G	N/A
SSXV5ME0100	9	220V ~ 60Hz 3φ	0.746 (1)	3.2	10	14 AWG	AMPDW1G	EVANS-PRESS-1.0
		440V ~ 60Hz 3φ		1.6	10	14 AWG	AMPDW1H	N/A
SSXV5ME0150I	13	220V ~ 60Hz 3φ	1.12 (1.5)	4.6	10	14 AWG	AMPDW2G	EVANS-PRESS-2.0
		440V ~ 60Hz 3φ		2.3	10	14 AWG	AMPDW2H	N/A
SSXV5ME200	17	220V ~ 60Hz 1φ	1.5 (2)	9	20	12 AWG	AMPDW5G	N/A
220V ~ 60Hz 3φ		6		15	14 AWG	AMPDW2G	EVANS-PRESS-2.0	
440V ~ 60Hz 3φ		3		10	14 AWG	AMPDW2H	N/A	
SSXV5ME300	25	220V ~ 60Hz 1φ	2.2 (3)	14	20	12 AWG	AMPDW7.5G	N/A
220V ~ 60Hz 3φ		7.6		15	14 AWG	AMPDW3G	EVANS-PRESS-3.0	
440V ~ 60Hz 3φ		3.8		10	14 AWG	AMPDW3H	N/A	
SSXV25ME0300	9	220V ~ 60Hz 3φ	2.2 (3)	7.6	15	14 AWG	AMPDW3G	EVANS-PRESS-3.0
		440V ~ 60Hz 3φ		3.8	10	14 AWG	AMPDW3H	N/A
SSXV25ME0500	16	220V ~ 60Hz 3φ	3.7 (5)	13.2	20	12 AWG	AMPDW5G	EVANS-PRESS-5.0
		440V ~ 60Hz 3φ		6.6	15	14 AWG	AMPDW5H	EVANS-PRESS-5H
SSXV25ME0750	22	220V ~ 60Hz 3φ	5.5 (7.5)	20.9	40	10 AWG	AMPDW7.5G	EVANS-PRESS-7.5
		440V ~ 60Hz 3φ		9.45	15	14 AWG	AMPDW7.5H	EVANS-PRESS-7H
SSXV55ME0300	3	220V ~ 60Hz 3φ	2.2 (3)	7.6	15	14 AWG	AMPDW3G	EVANS-PRESS-3.0
		440V ~ 60Hz 3φ		3.8	10	14 AWG	AMPDW3H	N/A
SSXV55ME0500	6	220V ~ 60Hz 3φ	3.7 (5)	13.2	20	12 AWG	AMPDW5G	EVANS-PRESS-5.0
		440V ~ 60Hz 3φ		6.6	15	14 AWG	AMPDW5H	EVANS-PRESS-5H
SSXV55ME0750	9	220V ~ 60Hz 3φ	5.5 (7.5)	20.9	40	10 AWG	AMPDW7.5G	EVANS-PRESS-7.5
		440V ~ 60Hz 3φ		9.45	15	14 AWG	AMPDW7.5H	EVANS-PRESS-7H
SSXV55ME1000	12	220V ~ 60Hz 3φ	7.46 (10)	28.6	40	10 AWG	AMPDW10G	EVANS-PRESS-10
		440V ~ 60Hz 3φ		14.3	20	12 AWG	AMPDW10H	EVANS-PRESS-10H
SSXV55ME1500	16	220V ~ 60Hz 3φ	11.2 (15)	35.6	50	10 AWG	AMPDW15G	EVANS-PRESS-15
		440V ~ 60Hz 3φ		17.8	30	12 AWG	AMPDW15H	EVANS-PRESS-15H
SSXV80ME0500	3	220V ~ 60Hz 3φ	3.7 (5)	13.2	20	12 AWG	AMPDW5G	EVANS-PRESS-5.0
		440V ~ 60Hz 3φ		6.6	15	14 AWG	AMPDW5H	EVANS-PRESS-5H
SSXV80ME0750	4	220V ~ 60Hz 3φ	5.5 (7.5)	20.9	40	10 AWG	AMPDW7.5G	EVANS-PRESS-7.5
		440V ~ 60Hz 3φ		9.45	15	14 AWG	AMPDW7.5H	EVANS-PRESS-7H
SSXV80ME1000	5	220V ~ 60Hz 3φ	7.46 (10)	28.6	40	10 AWG	AMPDW10G	EVANS-PRESS-10
		440V ~ 60Hz 3φ		14.3	20	12 AWG	AMPDW10H	EVANS-PRESS-10H
SSXV80ME1500	8	220V ~ 60Hz 3φ	11.2 (15)	35.6	50	10 AWG	AMPDW15G	EVANS-PRESS-15
		440V ~ 60Hz 3φ		17.8	30	12 AWG	AMPDW15H	EVANS-PRESS-15H

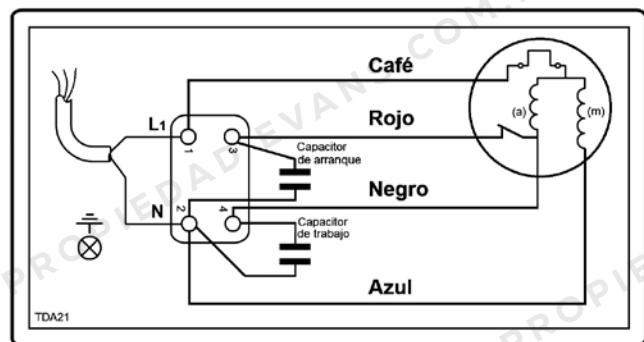
TABLA DE INSTALACIÓN						OPCIONAL (ARRAN. o VARIA.)		
SSXV100ME1000	4	220V ~ 60Hz 3φ	7.46 (10)	28.6	40	10 AWG	AMPDW10G	EVANS-PRESS-10
		440V ~ 60Hz 3φ		14.3	20	12 AWG	AMPDW10H	EVANS-PRESS-10H
SSXV100ME1500	6	220V ~ 60Hz 3φ	11.2 (15)	35.6	50	10 AWG	AMPDW15G	EVANS-PRESS-15
		440V ~ 60Hz 3φ		17.8	30	12 AWG	AMPDW15H	EVANS-PRESS-15H
SSXV100ME2000	8	220V ~ 60Hz 3φ	14.9 (20)	48.5	80	8 AWG	AMPDW20G	EVANS-PRESS-20
		440V ~ 60Hz 3φ		24.25	40	12 AWG	AMPDW20H	EVANS-PRESS-20H
SSXV100ME2500	10	220V ~ 60Hz 3φ	18.6 (25)	59.6	100	6 AWG	AMPDW25G	EVANS-PRESS-25
		440V ~ 60Hz 3φ		29.8	50	12 AWG	AMPDW25H	EVANS-PRESS-25H
SSXV140ME1000	2	220V ~ 60Hz 3φ	7.46 (10)	28.6	40	10 AWG	AMPDW10G	EVANS-PRESS-10
		440V ~ 60Hz 3φ		14.3	20	12 AWG	AMPDW10H	EVANS-PRESS-10H
SSXV140ME1500	4	220V ~ 60Hz 3φ	11.2 (15)	35.6	50	10 AWG	AMPDW15G	EVANS-PRESS-15
		440V ~ 60Hz 3φ		17.8	30	12 AWG	AMPDW15H	EVANS-PRESS-15H
SSXV140ME2000	5	220V ~ 60Hz 3φ	14.9 (20)	48.5	80	8 AWG	AMPDW20G	EVANS-PRESS-20
		440V ~ 60Hz 3φ		24.25	40	12 AWG	AMPDW20H	EVANS-PRESS-20H
SSXV140ME2500	6	220V ~ 60Hz 3φ	18.6 (25)	59.6	100	6 AWG	AMPDW25G	EVANS-PRESS-25
		440V ~ 60Hz 3φ		29.8	50	12 AWG	AMPDW25H	EVANS-PRESS-25H
SSXV140ME3000	7	220V ~ 60Hz 3φ	22.38 (30)	70.6	150	4 AWG	AMPDW30G	EVANS-PRESS-30
		440V ~ 60Hz 3φ		35.3	50	10 AWG	AMPDW30H	EVANS-PRESS-30H
SSXV200ME1500	2	220V ~ 60Hz 3φ	11.2 (15)	35.6	50	10 AWG	AMPDW15G	EVANS-PRESS-15
		440V ~ 60Hz 3φ		17.8	30	12 AWG	AMPDW15H	EVANS-PRESS-15H
SSXV200ME2000	2	220V ~ 60Hz 3φ	14.9 (20)	48.5	80	8 AWG	AMPDW20G	EVANS-PRESS-20
		440V ~ 60Hz 3φ		24.25	40	12 AWG	AMPDW20H	EVANS-PRESS-20H
SSXV200ME2500	3	220V ~ 60Hz 3φ	18.6 (25)	59.6	100	6 AWG	AMPDW25G	EVANS-PRESS-25
		440V ~ 60Hz 3φ		29.8	50	12 AWG	AMPDW25H	EVANS-PRESS-25H
SSXV200ME3000	4	220V ~ 60Hz 3φ	22.38 (30)	70.6	150	4 AWG	AMPDW30G	EVANS-PRESS-30
		440V ~ 60Hz 3φ		35.3	50	10 AWG	AMPDW30H	EVANS-PRESS-30H
SSXV200ME4000	5	220V ~ 60Hz 3φ	29.8 (40)	95.8	150	2 AWG	N/A	N/A
		440V ~ 60Hz 3φ		47.9	80	8 AWG	AMPDW40H	EVANS-PRESS-40H
SSXV300ME2000	2	220V ~ 60Hz 3φ	14.9 (20)	48.5	80	8 AWG	AMPDW20G	EVANS-PRESS-20
		440V ~ 60Hz 3φ		24.25	40	12 AWG	AMPDW20H	EVANS-PRESS-20H
SSXV300ME3000	3	220V ~ 60Hz 3φ	22.38 (30)	70.6	150	4 AWG	AMPDW30G	EVANS-PRESS-30
		440V ~ 60Hz 3φ		35.3	50	10 AWG	AMPDW30H	EVANS-PRESS-30H
SSXV300ME4000	3	220V ~ 60Hz 3φ	29.8 (40)	95.8	150	2 AWG	N/A	N/A
		440V ~ 60Hz 3φ		47.9	80	8 AWG	AMPDW40H	EVANS-PRESS-40H
SSXV300ME5000	4	220V ~ 60Hz 3φ	37.7 (50)	117	200	1 AWG	N/A	N/A
		440V ~ 60Hz 3φ		58.5	100	6 AWG	AMPDW50H	EVANS-PRESS-50H
SSXV400ME2500	2	220V ~ 60Hz 3φ	18.6 (25)	59.6	100	6 AWG	AMPDW25G	EVANS-PRESS-25
		440V ~ 60Hz 3φ		29.8	50	12 AWG	AMPDW25H	EVANS-PRESS-25H
SSXV400ME3000	2	220V ~ 60Hz 3φ	22.38 (30)	70.6	150	4 AWG	AMPDW30G	EVANS-PRESS-30
		440V ~ 60Hz 3φ		35.3	50	10 AWG	AMPDW30H	EVANS-PRESS-30H
SSXV400ME4000	2	220V ~ 60Hz 3φ	29.8 (40)	95.8	150	2 AWG	N/A	N/A
		440V ~ 60Hz 3φ		47.9	80	8 AWG	AMPDW40H	EVANS-PRESS-40H
SSXV400ME5000	3	220V ~ 60Hz 3φ	37.7 (50)	117	200	1 AWG	N/A	N/A
		440V ~ 60Hz 3φ		58.5	100	6 AWG	AMPDW50H	EVANS-PRESS-50H

**NOTA:** conversión del calibre de cable, 2.08 mm<sup>2</sup> (14 AWG); 3.31 mm<sup>2</sup> (12 AWG); 5.26 mm<sup>2</sup> (10 AWG); 6.63 mm<sup>2</sup> (8 AWG); 13.3 mm<sup>2</sup> (6 AWG); 21.1 mm<sup>2</sup> (4 AWG); 33.6 mm<sup>2</sup> (2 AWG); 42.4 mm<sup>2</sup> (1 AWG).

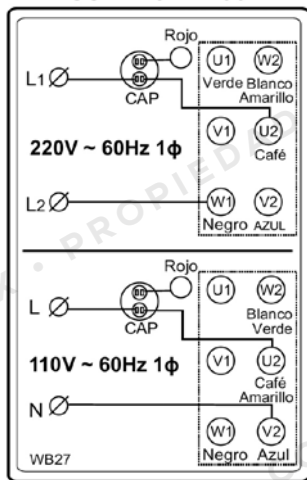
## DIAGRAMA DE CONEXIÓN DE LOS BORNES DEL MOTOR

- El motor puede tener 4, 6, 9 o 12 puntas, por favor realicé sus conexiones según el diagrama que corresponda, los cables vienen identificados claramente.

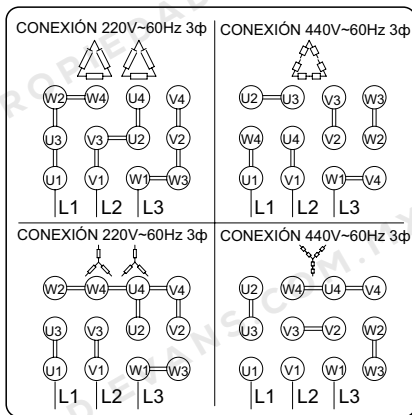
## MODELOS MONOFÁSICOS CON MOTOR DE 4 PUNTAS



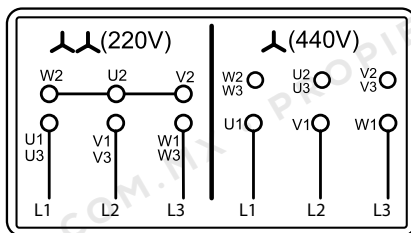
## MODELOS MONOFÁSICOS CON MOTOR DE 6 PUNTAS



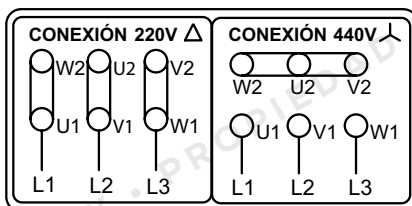
## MODELOS TRIFÁSICOS CON MOTOR DE 12 PUNTAS



## MODELOS TRIFÁSICOS CON MOTOR DE 9 PUNTAS

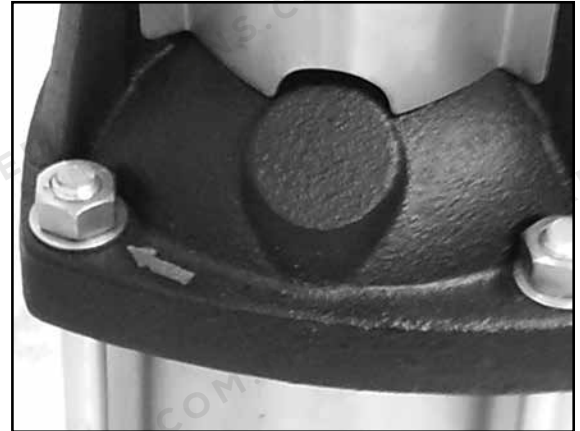


## MODELOS TRIFÁSICOS CON MOTOR DE 6 PUNTAS



- 2 Verifique que el sentido de rotación sea el correcto con motores trifásicos. (Esta tiene que girar hacia donde la flecha señala.)

Verifique en la placa de su motor, que voltaje debe utilizar, cuanta corriente consume y como hacer las debidas conexiones. Antes de conectar verifique el voltaje de la línea de alimentación.



- 3 Instale un interruptor (de preferencia termomagnético o de fusibles) con capacidad de acuerdo a las necesidades de corriente de su motor (amperaje). Para motores trifásicos siempre use arrancador y verifique el sentido de rotación, además de protección contra sobrecarga (Arrancador Magnético Evans®)

**NOTA: LAS ESPECIFICACIONES PARA CADA MOTOR PUEDEN VARIAR CON LA MARCA. LE RECOMENDAMOS VERIFICAR LA PLACA DE SU MOTOR.**

**UN VEZ HECHA LA CONEXIÓN, VERIFIQUE CON MUCHO CUIDADO QUE EL VOLTAJE QUE APARECE EN LAS PUNTAS QUE SE CONECTARAN A SU MOTOBOMBA, SEA EL VOLTAJE NECESARIO PARA SU OPERACIÓN.**



**SI EL VOLTAJE ES DIFERENTE, CORRÍJALO.**



**TERMINADAS LAS CONEXIONES Y ANTES DE CONECTAR LA CORRIENTE, ASEGÚRESE DE QUE EL INTERRUPTOR ESTÉ ABIERTO Y TODOS LOS CABLES Y UNIONES DEBIDAMENTE AISLADOS Y PROTEGIDOS.**



**SIEMPRE HAGA LAS CONEXIONES SIN CORRIENTE EN LA LÍNEA.**

## CONEXIONES DE TUBERÍA

❶ Es muy conveniente utilizar tubería nueva, de preferencia galvanizada, además de algún producto para sellar conexiones (teflón, cemento, pola, etc.). Utilice el menor número de codos posible.

❷ En conexiones y tuberías de plástico siga cuidadosamente las instrucciones del fabricante.

**SIEMPRE UTILICE UN TUBO DE DIÁMETRO MAYOR O IGUAL AL DEL ORIFICIO DE SUCCIÓN DE LA BOMBA, NUNCA MENOR.**

❸ En la parte inferior del tubo de succión instale perfectamente una válvula de pie de metal de un diámetro mayor al de la succión.

❹ Para máxima eficiencia de la descarga, utilice tubería de por lo menos al mismo diámetro del orificio de la bomba o el diámetro siguiente superior.

❺ Para calcular la altura de succión en metros aplicamos la siguiente fórmula:

$$H = Pb \times 10.2 - NPSH - Hf - Hv - Hs, \text{ donde:}$$

H= Altura máx. de succión.

Pb= Presión barométrica.

NPSH= Altura de Aspiración Positiva Neta. (Ver apéndice página 13 y 14)

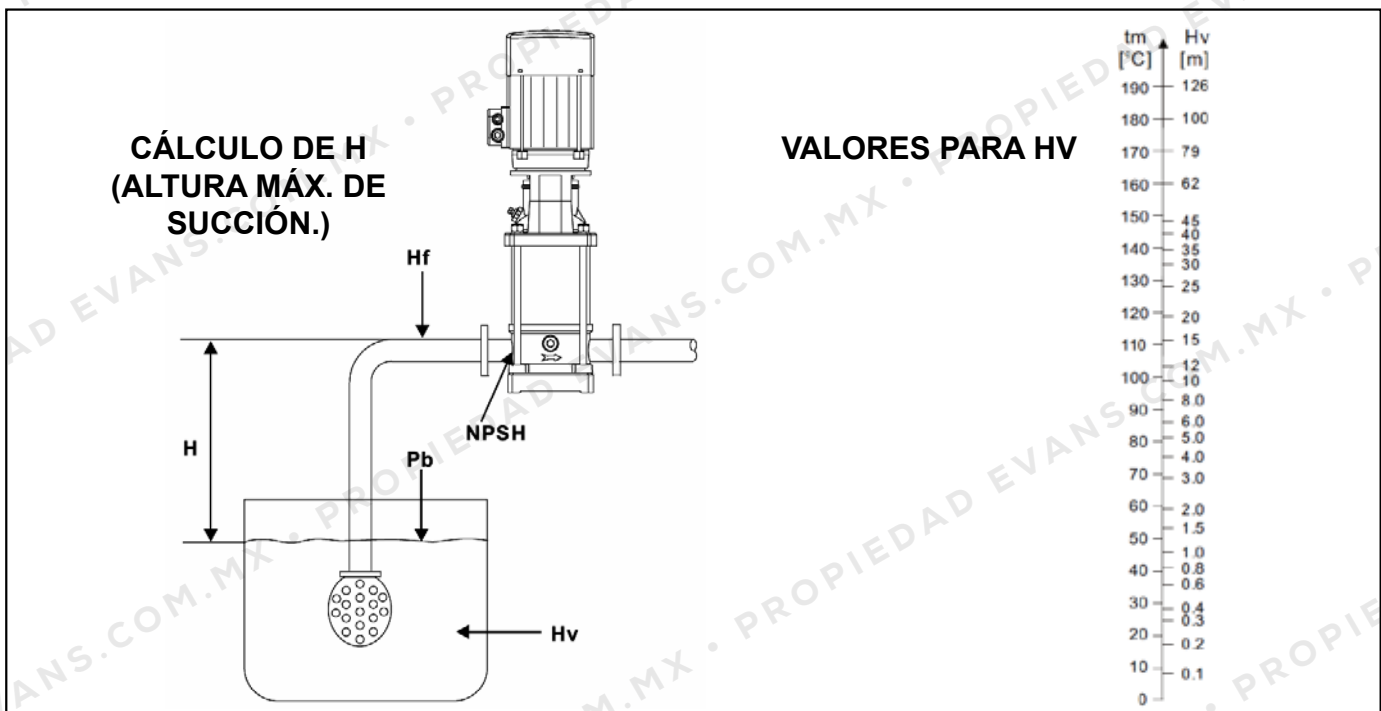
Hf= Perdidas de Fricción en la tubería de succión (mca).

Hv= Presión de Vapor. (mca)

Hs= Margen de seguridad (0.5 mca)

**NOTA: SE RECOMIENDA SUCCIÓN POSITIVA. EN CASO CONTRARIO EL NIVEL DE AGUA DEBE DE ESTAR LO MÁS CERCA POSIBLE DE LA SUCCIÓN DE LA BOMBA. ESTAS BOMBAS REQUIEREN HASTA 6M DE CARGA NETA POSITIVA EN ASPIRACIÓN. SI TIENE DUDAS CONSULTE A SU ASESOR TÉCNICO EVANS®.**

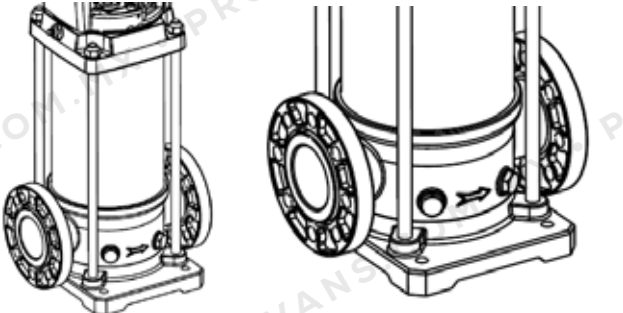
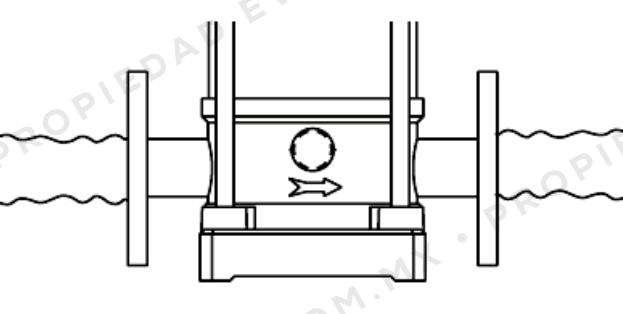
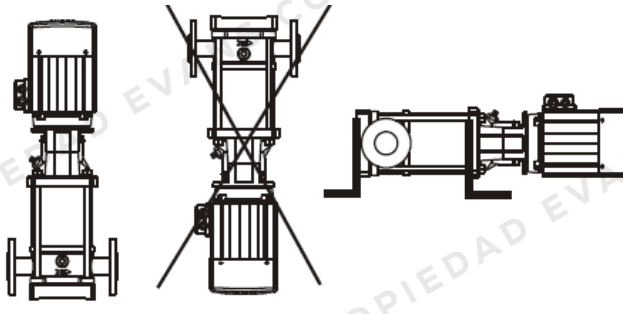
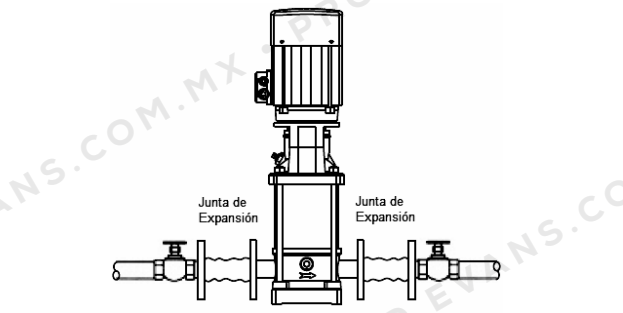
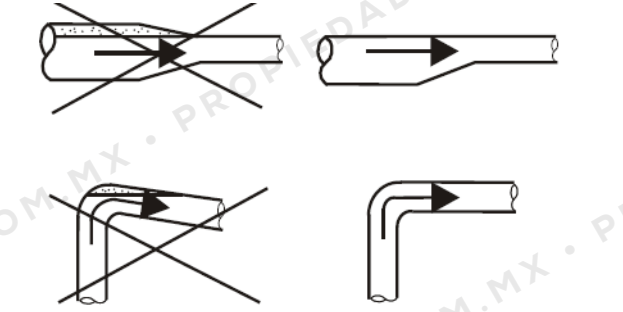
**LA GRAN MAYORÍA DE LOS PROBLEMAS POSTERIORES SE DEBEN A CONEXIONES DEFECTUOSAS Y MAL SELLADO EN LAS TUBERÍAS. SEA CUIDADOSO AL HACERLAS.**





## INSTALACIÓN

- 1 La Bomba Vertical Multietapas no está diseñada para soportar la tubería, esta deberá de ser soportada independientemente.
- 2 La bomba debe de ser fijada al piso de manera en que la succión y la descarga estén alineadas con la tubería. El flujo de agua lo indica una flecha en la parte inferior de su bomba.

	<p>La bomba debe de ser fijada con tornillos y tuercas de seguridad al piso de concreto horizontal o a un piso metálico de cualidades semejantes. Para evitar vibración se sugiere instalar antivibratorios entre la base de la misma y el piso.</p>
	<p>La flecha en la parte inferior de la bomba nos indica el sentido del flujo a través de la bomba.</p>
	<p>La bomba se puede instalar vertical u horizontal, asegúrese que el motor este siempre ventilado. Nunca la instale con el motor hacia abajo.</p>
	<p>Para evitar ruido y vibración de la bomba es aconsejable instalar juntas de expansión en la succión y descarga de la bomba, seguido de unas válvulas tipo esfera para facilitar su mantenimiento. Evite el reflujo con una válvula de pie ya que este puede dañar el equipo.</p>
	<p>utilice reducciones excéntricas para evitar que se forme aire en la tubería principalmente en la succión</p>

## PUESTA EN MARCHA

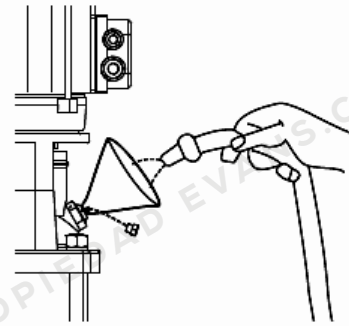


**NO PONGA EN FUNCIONAMIENTO LA BOMBA HASTA QUE ESTÉ CEBADA PERFECTAMENTE, SI FUNCIONA SIN AGUA PUEDE DAÑAR EL EQUIPO.**



**PRESTE ATENCIÓN EN LOS TAPONES PURGA CEBADO QUE NO FUGUE AGUA YA QUE PUEDE CAUSAR DAÑOS A USTED Y AL EQUIPO.**

**CEBADO.** La bomba cuenta con dos tapones de purga de cebado (superior (llenado) e inferior (dren)), los cuales constan de dos partes como aparecen en la imagen.



1. Retire por completo de la parte (Tapón de desagüe) el tapón superior y el tapón inferior.
2. Posteriormente llenar con agua por el orificio superior (como se muestra en la imagen de arriba).
3. Cuando empiece a tirar agua por el orificio inferior ponga el tapón del dren y siga llenando.
4. Ya que empiece a derramar agua por el orificio superior ponga el tapón superior.
5. Se sugiere no mover la parte del tapón purga cebado (Válvula Bypass).

• 19 •

Tapón Purga Cebado

Tapón de desagüe

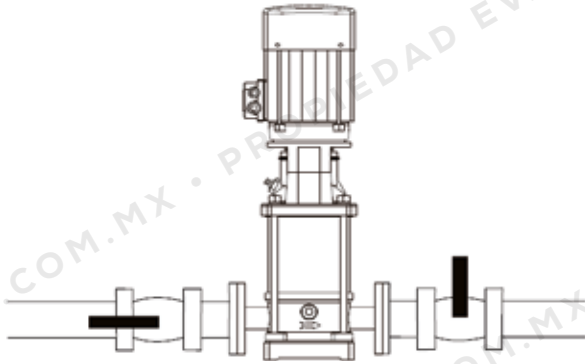
Válvula bypass

Superior (Llenado)

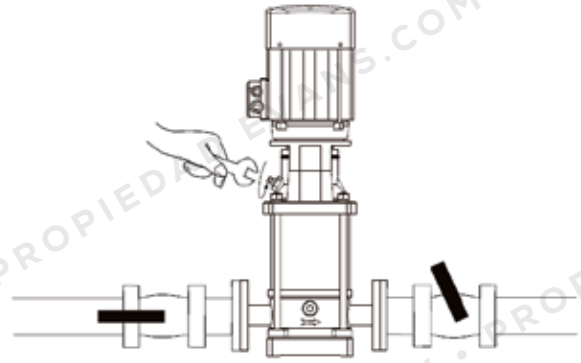
Inferior (Dren)

Fig 2

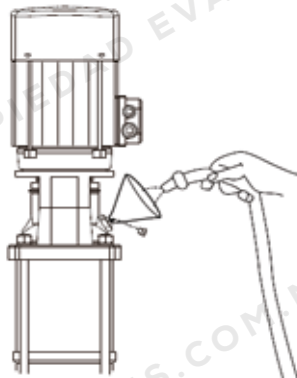
1.- Abra la válvula de succión y deje cerrada la válvula de descarga.



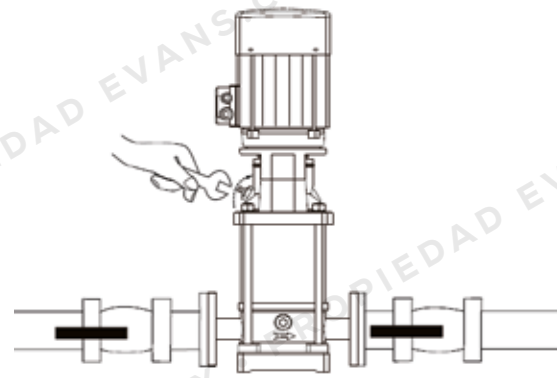
5.- Extraer el aire de la bomba por el tapón de purga cebado lentamente (si es necesario.)



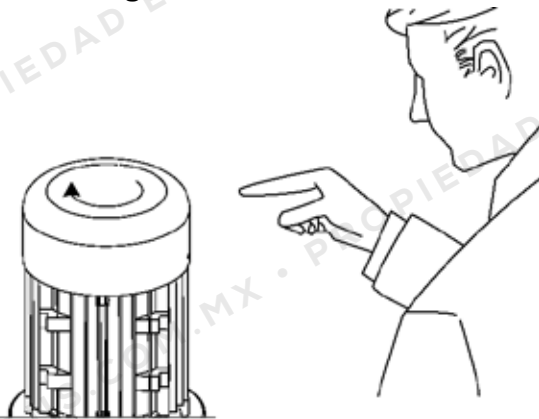
2.- Ceba la bomba.



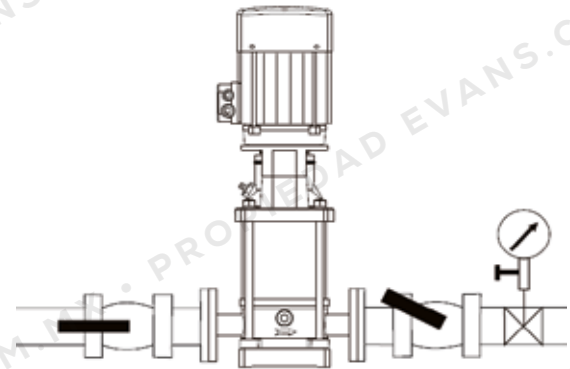
6.- Apriete el tapón de purga cebado.



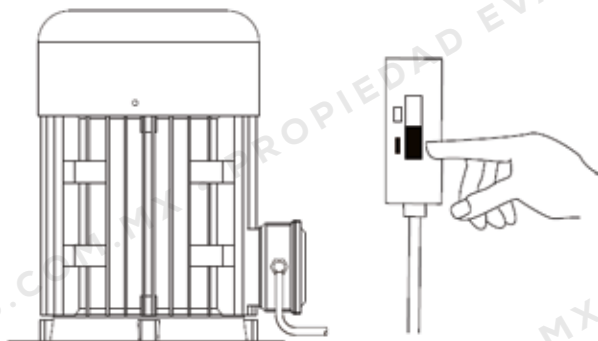
3.- Revise el giro del motor.



7.- Ajuste la presión deseada (Variador o switch de presión.)

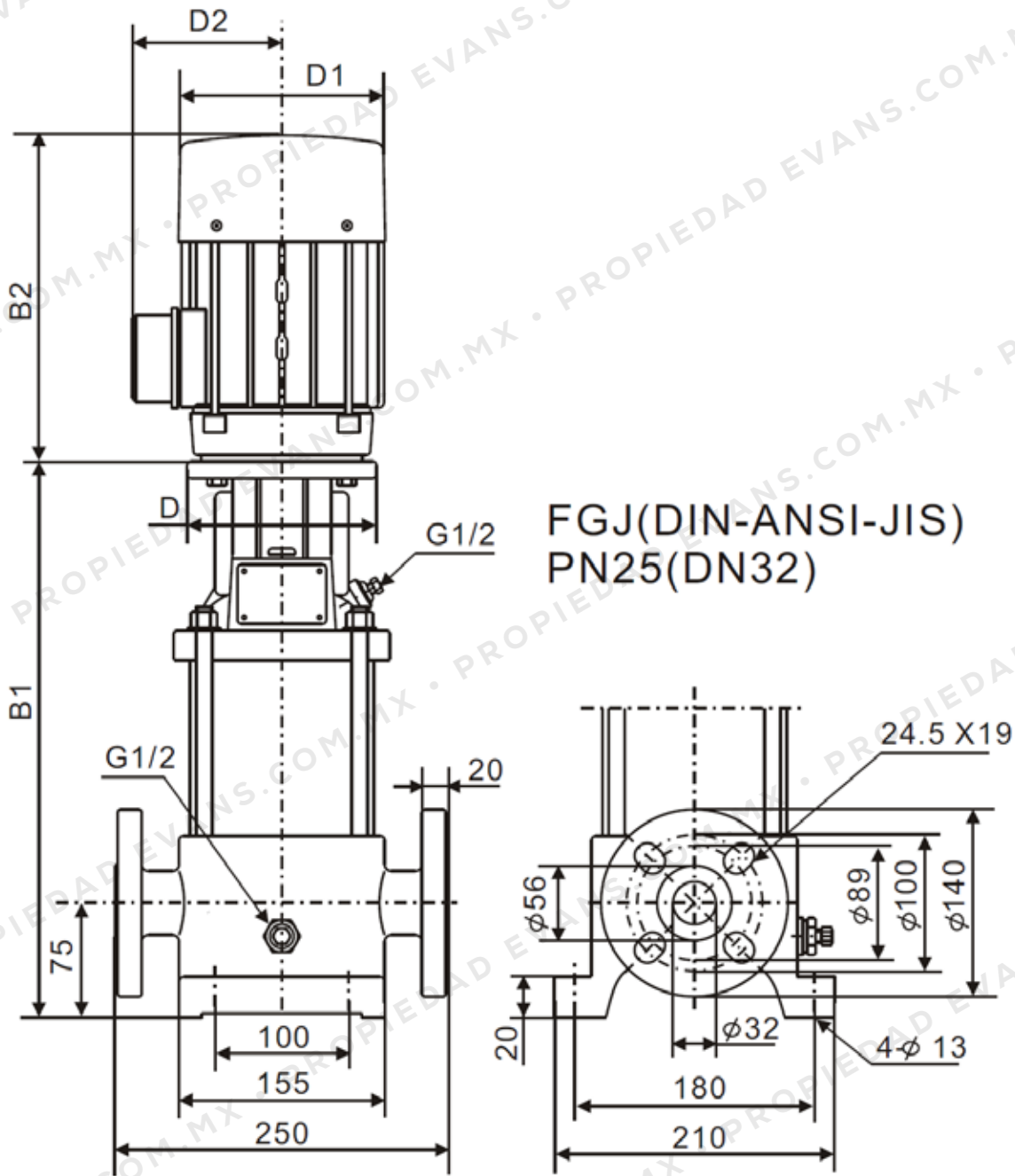


4.- La bomba tiene que estar conectada a un arrancador o variador Evans®



8.- Felicidades su Bomba Vertical Multietapas está lista.

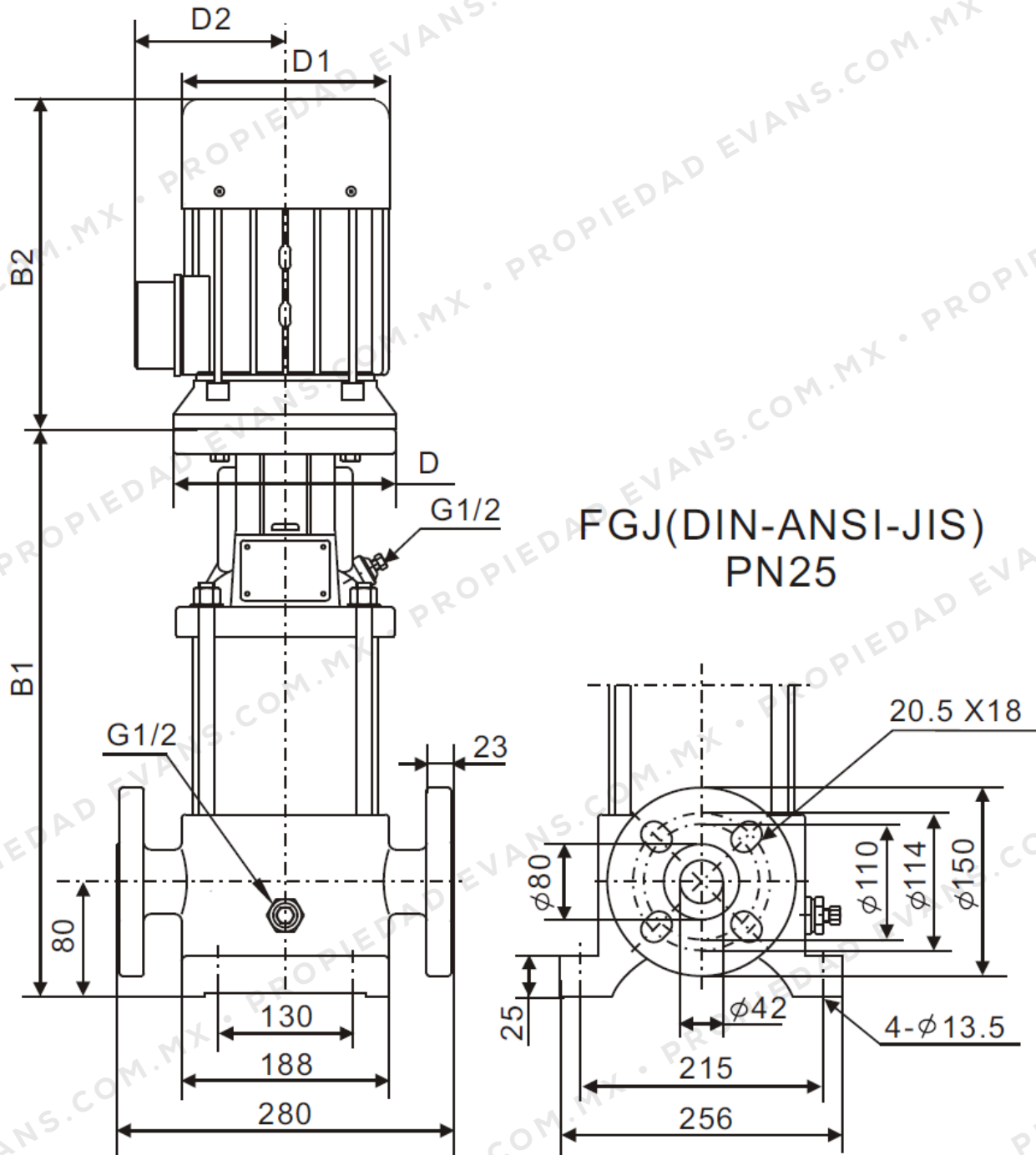
## DIMENSIONES SSXV5 y SSXV25



MODELO	PASOS	DIMENSIONES (cm)			PESO (kg)
		L	A	H	
SSXV5ME100I & 0100	9	25	21	59.3	30
SSXV5ME150I & 0150I	13	25	21	65.3	33
SSXV5ME200 & 0200	17	25	21	77.6	35
SSXV5ME300 & 0300	25	25	21	96.8	44
SSXV25ME0300	9	25	21	75.8	40
SSXV25ME0400	11	25	21	81.2	42
SSXV25ME0500	16	25	21	99.7	56
SSXV25ME0750	22	25	21	124.9	81

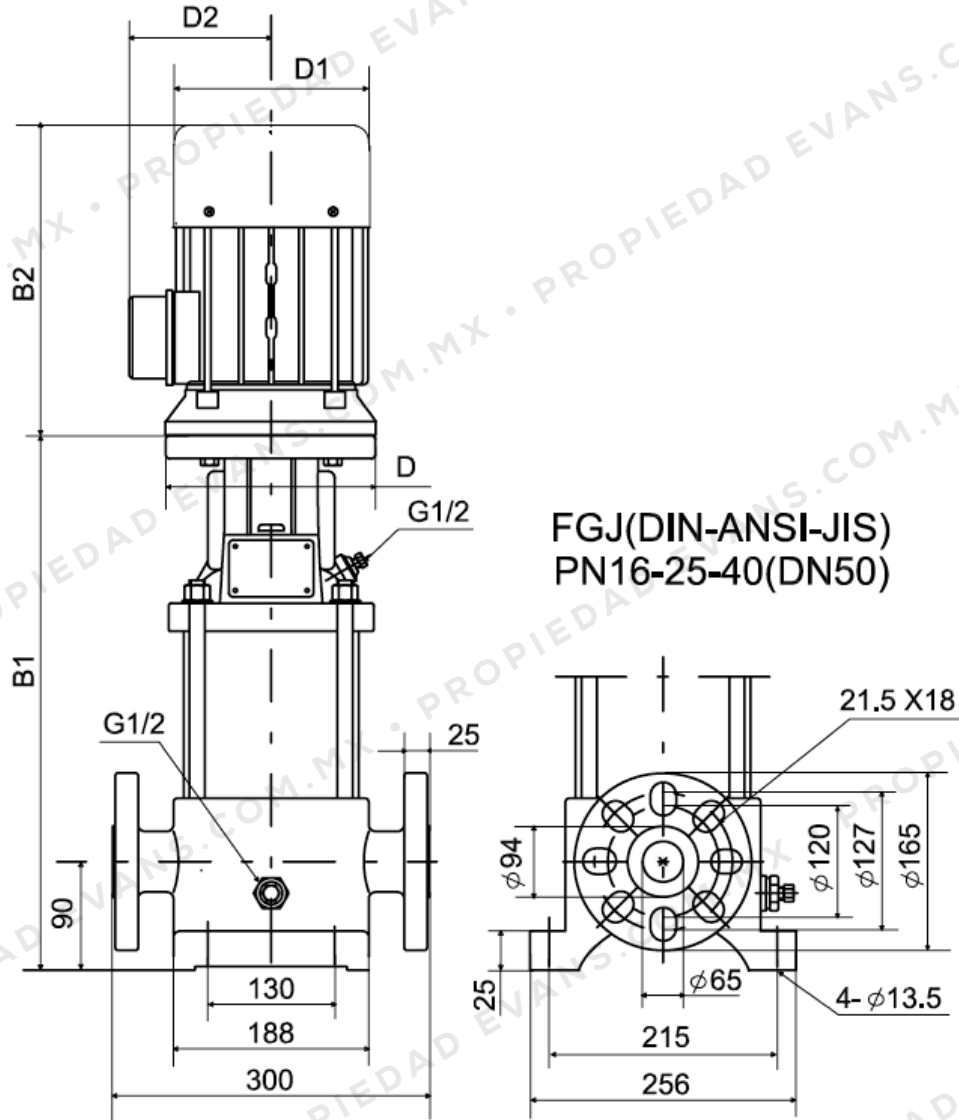


## DIMENSIONES SSXV55



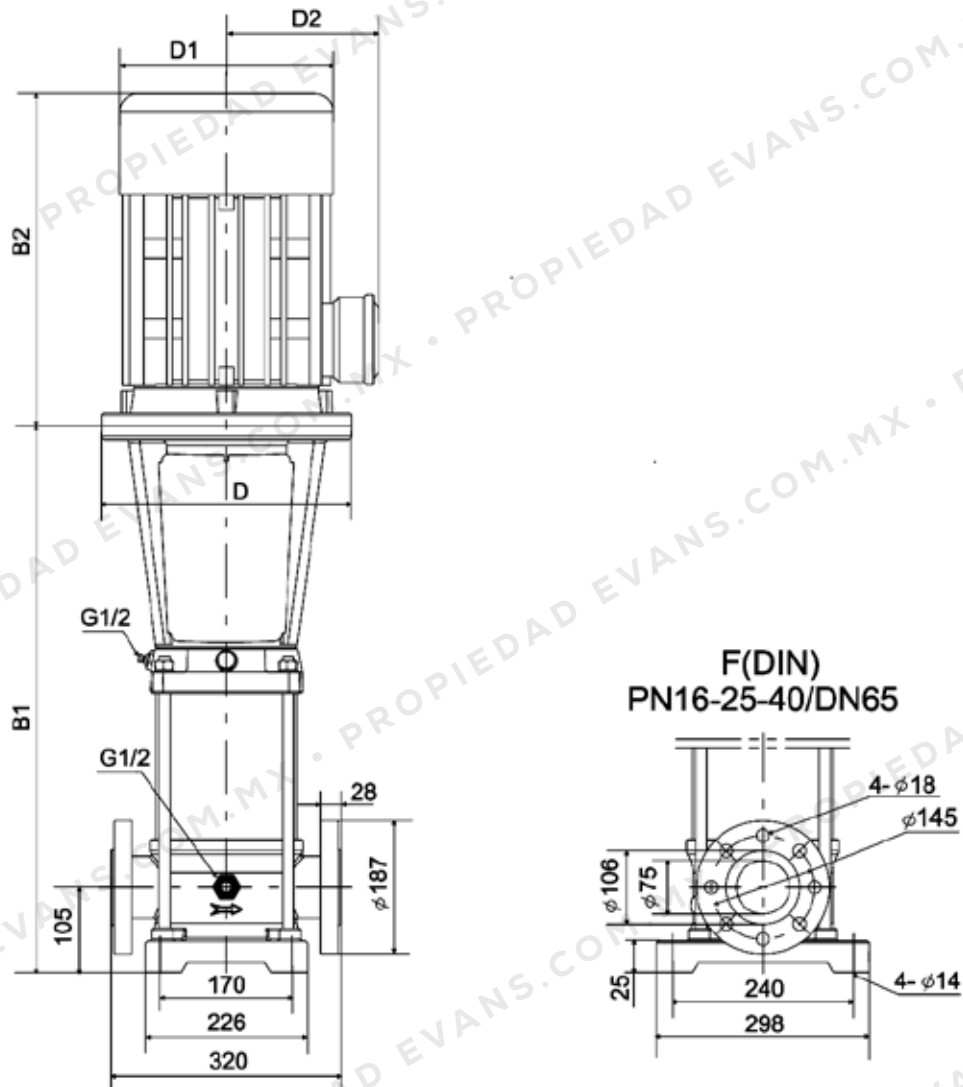
MODELO	PASOS	DIMENSIONES (cm)			PESO (kg)
		L	A	H	
SSXV55ME0300	9	28	26	70.1	47
SSXV55ME0500	6	28	26	84.1	64
SSXV55ME0750	9	28	26	103.7	91
SSXV55ME1000	12	28	26	112.7	94
SSXV55ME1500	17	28	26	149.2	131

## DIMENSIONES SSXV80 y SSXV100



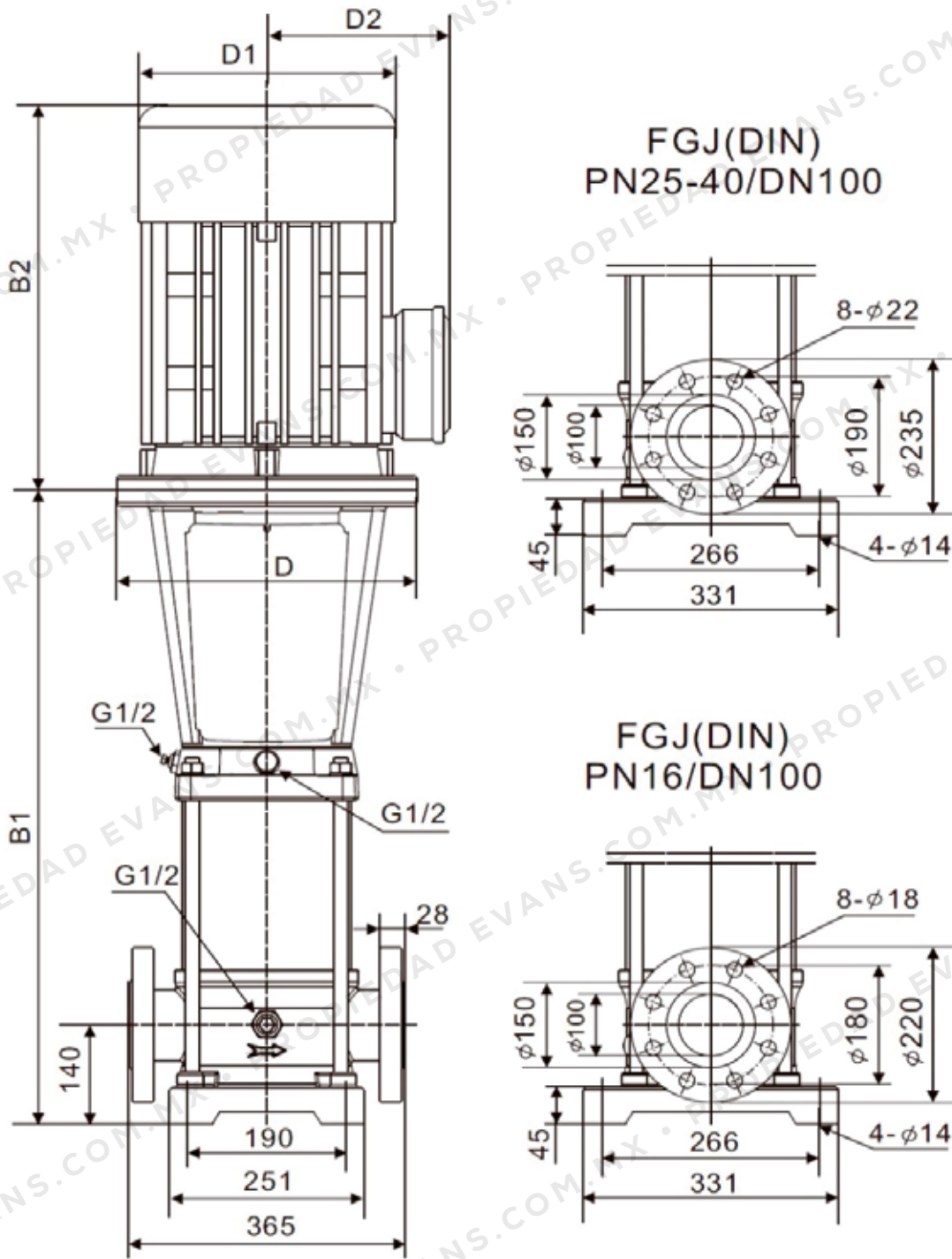
MODELO	PASOS	DIMENSIONES (cm)			PESO (kg)
		L	A	H	
SSXV80ME0500	3	30	26	78.1	65
SSXV80ME0750	4	30	26	93.2	84
SSXV80ME1000	5	30	26	97.7	91
SSXV80ME1500	8	30	26	125.7	126
SSXV100ME1000	4	30	26	92.7	90
SSXV100ME1500	6	30	26	116.2	123
SSXV100ME2000	8	30	26	124.2	141
SSXV100ME2500	10	30	26	139.7	154

## DIMENSIONES SSXV140 y SSXV200



MODELO	PASOS	DIMENSIONES (cm)			PESO (kg)
		L	A	H	
SSXV140ME1000	2	32	29	96.5	107
SSXV140ME1500	4	32	29	133	158
SSXV140ME2000	5	32	29	140	189
SSXV140ME2500	6	32	29	147	203
SSXV140ME3000	7	32	29	154	260
SSXV200ME1500	2	32	29	123.8	154
SSXV200ME2000	2	32	29	123.8	187
SSXV200ME2500	3	32	29	137.8	201
SSXV200ME3000	4	32	29	149.8	258
SSXV200ME4000	5	32	29	164.8	341

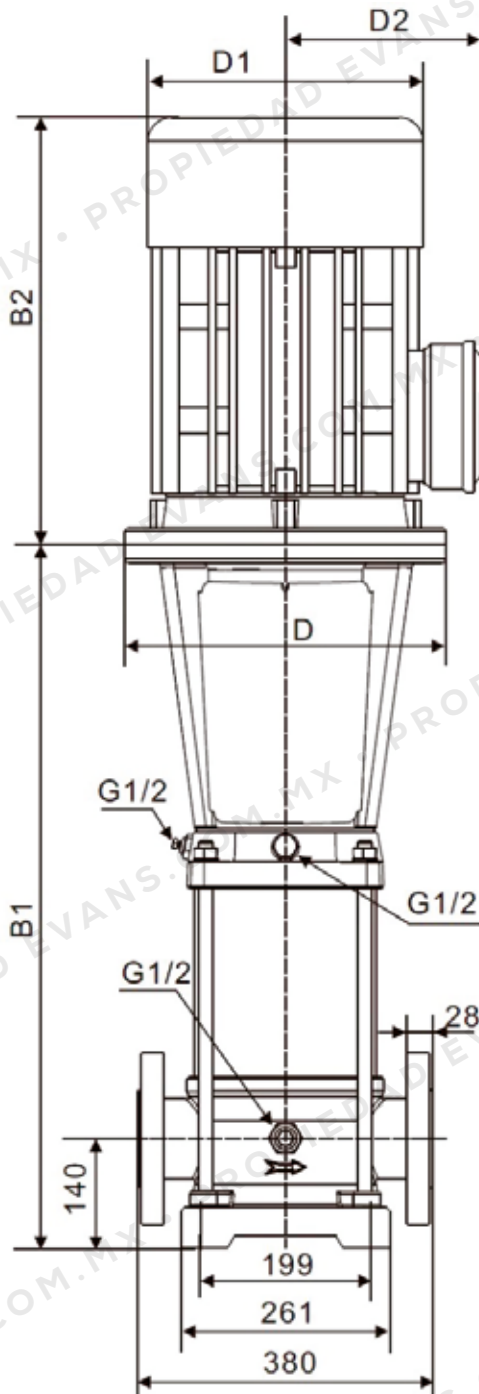
## DIMENSIONES SSXV300



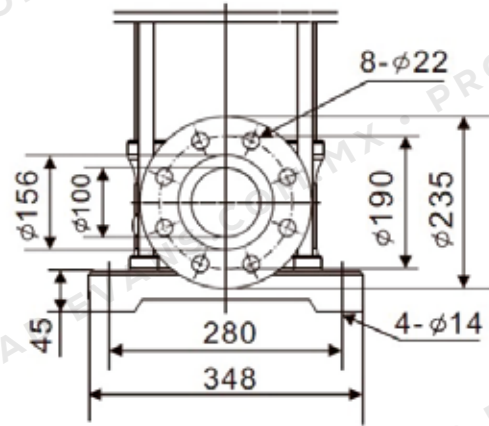
MODELO	PASOS	DIMENSIONES (cm)			PESO (kg)
		L	A	H	
SSXV300ME2000	2	37	33	124.4	190
SSXV300ME3000	3	37	33	142.6	257
SSXV300ME4000	3	37	33	149.6	335
SSXV300ME5000	4	37	33	157.9	360



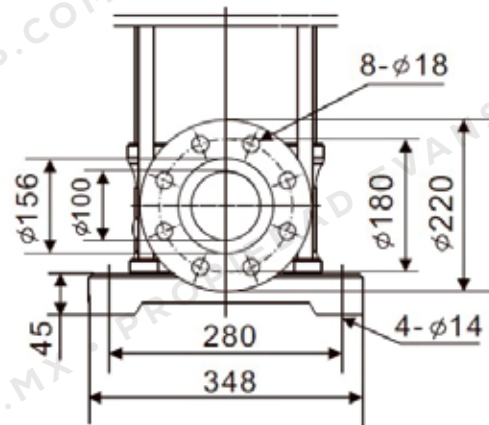
## DIMENSIONES SSXV400



FGJ(DIN)  
PN25-40/DN100



FGJ(DIN)  
PN16/DN100



MODELO	PASOS	DIMENSIONES (cm)			PESO (kg)
		L	A	H	
SSXV400ME2500	2	38	35	132.3	264
SSXV400ME3000	2	38	35	136.3	264
SSXV400ME4000	2	38	35	143.3	329
SSXV400ME5000	3	38	35	152.5	363

**PROBLEMAS QUE SE PUDIERAN PRESENTAR**

<b>LA BOMBA TIRA AGUA</b>	
<b>POSIBLE FALLA</b>	<b>ACCIÓN CORRECTIVA</b>
Tubería floja o mal sellada.	Identifique el lugar de la fuga y utilice algún tipo de sellador (teflón, cemento Pola, etc.) al hacer nuevamente las conexiones.
Empaque de acoplamiento dañado y/o tornillos flojos.	Reponga las partes dañadas y apriete bien los tornillos, siendo cuidadoso de no barrerlos.
Sello mecánico defectuoso.	Reemplace las partes dañadas y ensamble nuevamente su bomba cuidando que no queden piezas flojas.
<b>EL MOTOR NO ARRANCA</b>	
<b>POSIBLE FALLA</b>	<b>ACCIÓN CORRECTIVA</b>
Falso contacto en la instalación o en la conexión del motor.	Verifique que todas las conexiones estén bien hechas. En caso contrario vuévalas a hacer y aislelas correctamente.
Cables flojos, rotos o incorrectos.	Verifique el cableado, si es incorrecto vuelva a conectar, apriete las conexiones y reemplace los alambres defectuosos.
Fusibles quemados o interruptor termomagnético botado.	Reemplace los fusibles o cierre el interruptor. Asegúrese que el tamaño de los fusibles sea adecuado al consumo de corriente del motor. Verifique que no tenga un corto circuito en la línea del motor.
Dispositivo de arranque, defectuoso.	Reemplácelo si está dañado o si es inapropiado para el tamaño del motor.
Flecha del motor o elementos que rotan atorados	Verifique que no haya objetos que impidan el movimiento del rotor, flecha e impulsor. Revise que los baleros estén en buen estado.
Embobinado del motor quemado.	Acuda a un taller de servicio autorizado.
<b>EL MOTOR PRENDE Y APAGA CONTINUAMENTE</b>	
<b>POSIBLE FALLA</b>	<b>ACCIÓN CORRECTIVA</b>
Bajo voltaje en la línea.	Verifique que el cable utilizado sea el apropiado. Instale un regulador de voltaje o acuda a la Compañía de Luz.
Rango muy pequeño en flotador de nivel de switch de presión.	Ajuste su interruptor (de nivel o de presión) para que su motobomba prenda el menor número de veces posible aunque sea por períodos más largos. Cheque su flotador.
Fuga de agua en la tubería.	Revise y selle cualquier tipo de fuga.
Válvula de pie o check en mal estado.	Verifique que selle adecuadamente. De ser necesario reemplacela.
<b>LA BOMBA NO SUMINISTRA AGUA (o suministra muy poca)</b>	
<b>POSIBLE FALLA</b>	<b>ACCIÓN CORRECTIVA</b>
La bomba no está cebada impulsor dañado o válvula de pie defectuosa.	Llene de agua su bomba y tubería de succión de agua, utilizando el orificio hecho para este propósito a través de la tee de descarga.
Válvula cerrada o tubería obstruida en la línea de succión o descarga.	Abra las válvulas que impidan el flujo del agua y limpie o reemplácelas tuberías obstruidas. Revise que la válvula de pie no esté pegada.
Entrada de aire en la tubería de succión.	Verifique que la tubería y las conexiones estén en buen estado. Use algún tipo de sellador en las conexiones.
Excesiva altura de succión (máximo 5 m).	Acerque su bomba lo más posible al espejo de agua, sin exponerla a que eventualmente se moje.
Tubería muy usada o de diámetro muy pequeño (demasiada fricción).	Reemplace la tubería desgastada o inapropiada por tubería nueva o de mayor diámetro.
La bomba trabaja a menos revoluciones que las indicadas.	Verifique que las conexiones estén bien hechas y que el impulsor gire en el sentido correcto; verifique el voltaje de operación de la bomba o bien, el amperaje de la bomba en funcionamiento.
Impulsor tapado por impurezas.	Destape el impulsor y ponga una coladera o un cedazo en la succión si es necesario. (En las bombas que no sean autocebantes no quite la pichancha).
Bomba descargada.	Una pichancha de mala calidad causa fugas de agua y hace que se pierda la carga.
<b>BOMBA RUIDOSA</b>	
<b>POSIBLE FALLA</b>	<b>ACCIÓN CORRECTIVA</b>
Válvula de succión cerrada, válvula de pie atascada o bomba inadecuada.	Abra la válvula o quite cualquier cosa que impida que el agua fluya fácilmente por la succión, verifique el diámetro de la tubería de la succión sea correcto.
Presión de descarga muy baja.	En caso de que se quiera reducir el ruido, cierre un poco la válvula de descarga.
Baleros dañados.	Reemplace los baleros dañados y asegúrese que estén bien ajustados.





Fabricado y/o distribuido por:  
**Consortio Valsi, S.A. de C.V.**  
Camino a Cóndor No.401, El Castillo, C.P. 45680,  
Tel. (52) 333•208•7400, RFC: CVA991008945  
El Salto, Jalisco, México.

## Sucursales Nacionales

### CDMX

Tel. 555•566•4314 | 555•705•6779 |  
555•705•1846

### GUADALAJARA, JAL.

Av. Gobernador Curiel No. 1777  
Col. Ferrocarril C.P. 44440

Tel. 333•668•2500 | 333•668•2551  
ventas@evans.com.mx

Exportaciones: 333•668•2560 | 333•668•2557  
exportaciones@evans.com.mx

www.valsi.com.mx



### SERVICIO Y REFFACCIONES

Tel. 333•668•2500 | 333•668•2572

### MONTERREY, N.L.

Tel. 818•351•6912 | 818•351•8478  
818•331•9078 | 818•331•5687

### CULIACÁN, SIN.

Tel. 667•146•9329, 30, 31, 32 | 667•146•9329

### PUEBLA, PUE.

Tel. 222•240•1798 | 222•240•1962 |  
222•237•8975

### MÉRIDA, YUC.

Tel. 999•212•0955 | 999•212•0956

### TORREÓN, COAH.

Tel. 871•793•8774

### QUERÉTARO, QRO.

Tel. 442•217•0601

## Sucursales en Latinoamerica

### COLOMBIA

#### CENTRO DE LOGÍSTICA Y DISTRIBUCIÓN

Vía Cali-Yumbo Km. 6 Bodega Vitrina 1 Tipo D  
Movil. (316) 693•3889

#### BOGOTÁ

Cll. 17 No. 27-67 Paloquemao  
tiendabogota@evans.com.co  
Tel. (571) 752•0538 | 752•0573

#### CALI - VALLE DEL CAUCA

Av. 3 Norte No. 40-07  
tiendacali@evans.com.co  
Tel. (572) 888•1082 | 888•1091

#### BARRANQUILLA - ATLÁNTICO

Cll. 57 No. 45-07 Esquina  
tiendabarranquilla@evans.com.co  
Tel. (575) 370•4880 | 379•6868

#### MEDELLÍN - ANTIOQUIA

Cll. 40 No. 48-52  
tiendamedellin@evans.com.co  
Tel. (574) 448•6019 | 232•0423

#### BUCARAMANGA - SANTANDER

Carrera 15 No. 24-24  
tiendabucaramanga@evans.com.co  
Tel. (577) 697•5020 | 697•9691

#### BOGOTÁ NORTE

AK. 45 No. 127B - 61  
tiendabogotanorte@evans.com.co  
Tel. (571) 637•7693 | 637•7694

## VENTAS EN LÍNEA

### MÉXICO

800 00 EVANS

3 8 2 6 7

info@evans.com.mx

evans.com.mx

### COLOMBIA

PBX: (1) 322•5032

ventas@evans.com.co

evans.com.co

## LOCALIZA TU TIENDA

tiendaevans.com